

# 07.エアリーカーディガン

11 ページの作品



## ●用意する毛糸

1266-01 / dolce mahair (ドルチェ モヘア) / 450g

## ●使用針・用具

棒針8ミリ・7ミリ、カギ針8/0号

## ●出来上り寸法

胸囲102cm ゆき丈76cm 着丈57cm

## ●ゲージ(10cm平方)

メリヤス編み 8.5目×11段

## ●編み方ポイント

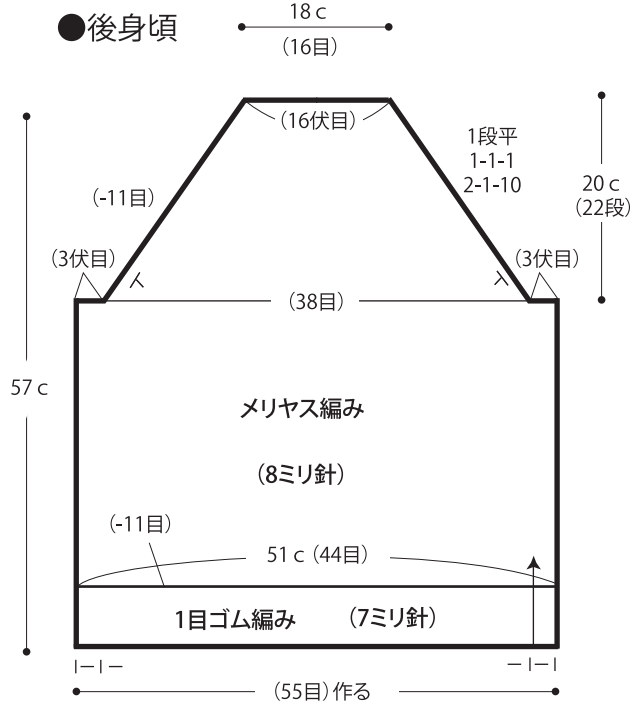
後身頃・袖・・・一般的な作り目を作り、1目ゴム編み、メリヤス編みで編みます。ラグラン線は端1目立てる減目で編みます。

前身頃・・・後身頃と同様に編み始め、1目ゴム編みを編んだら、前中心で見返し、分を巻き増し目で増やして編みます。

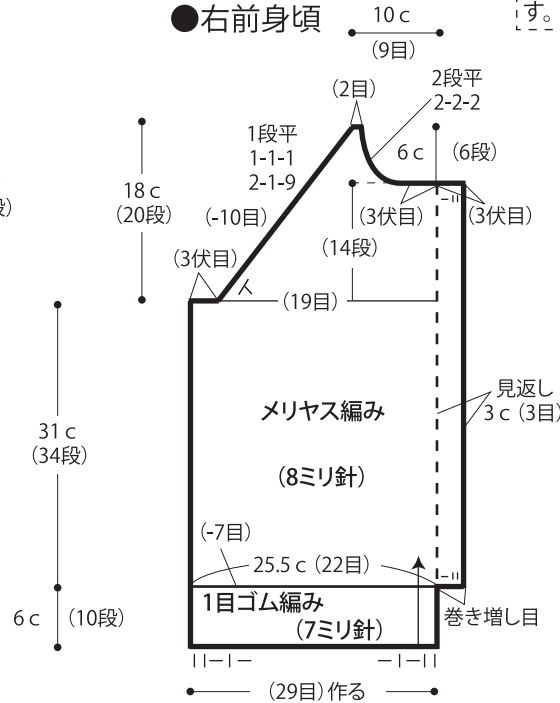
まとめ・・・ラグラン線をすくいとじします。マチ部分をメリヤスはぎします。袖下・脇を続けてすくいとじします。見返し(3目)を裏側に折り、衿ぐりより目を拾い1目ゴム編みを編んで、表目は表目、裏目は裏目を編んで伏せ止めをします。

※左右の前端が同じ長さになるように、見返しの裏目に引き抜き編みを編みます。

## ●後身頃

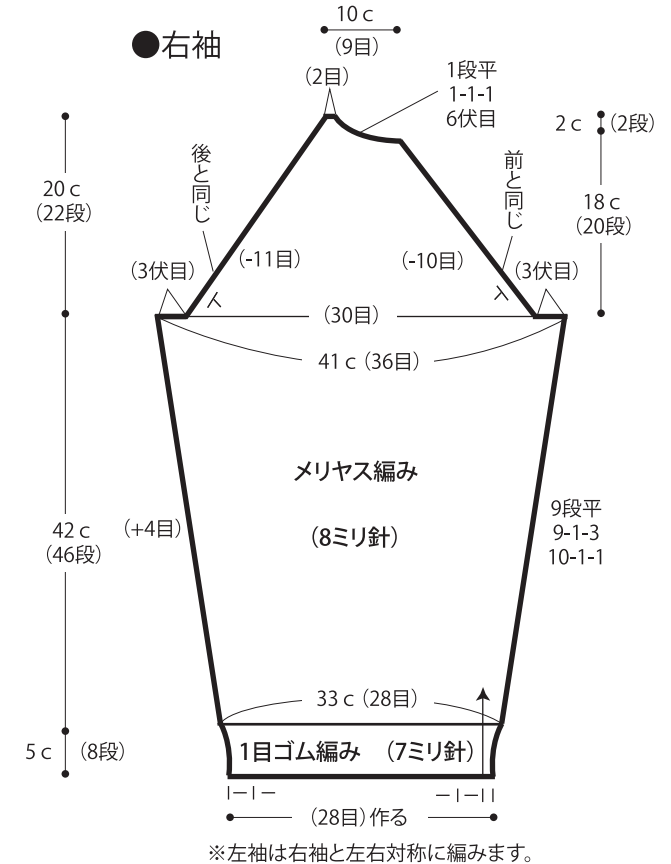


## ●右前身頃



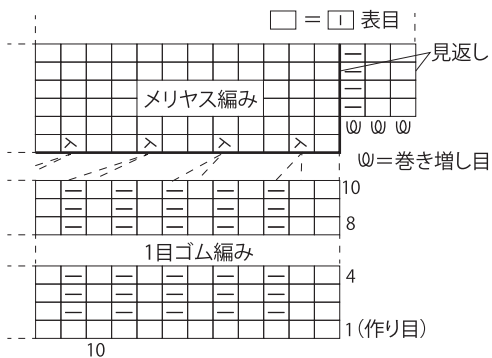
※左前身頃は右前身頃と左右対称に編みます。

## ●右袖

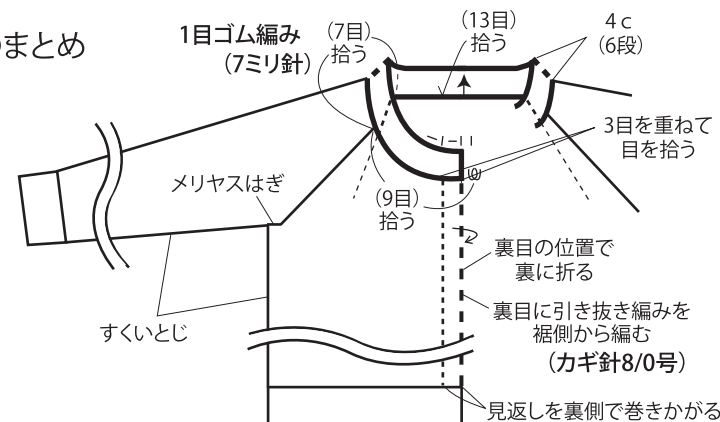


※左袖は右袖と左右対称に編みます。

## ●右前身頃



## ●まとめ



★ゲージは編み手により異なります。ゲージが合わない場合は、針の号数を替えて編んでください。又はゲージを取り直して編んでください。