

＊ パターンマフラー ＊



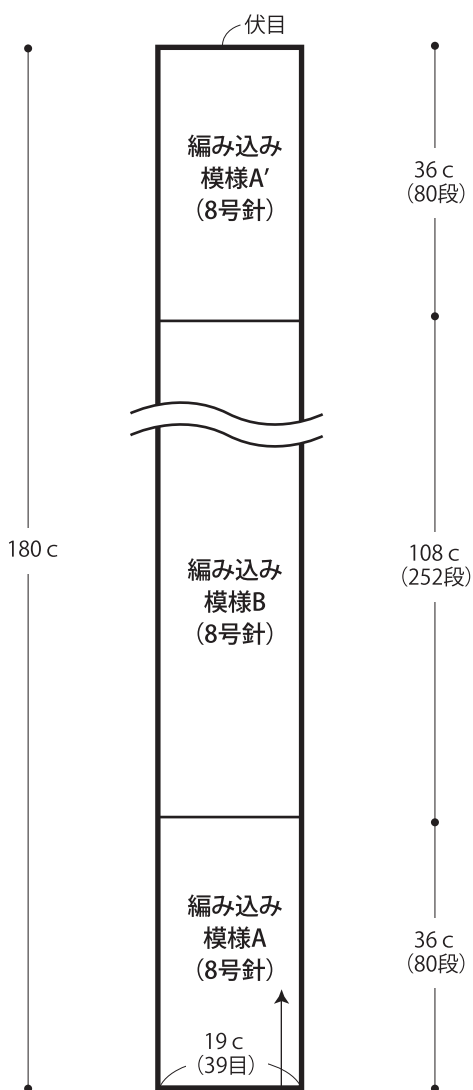
- 用意する毛糸
1248-06・07/Elena(エレナ)／各130g
683-11/nimes(ニーム)M／50g
- 使用針・用具
棒針8号
- 出来上り寸法
幅19cm 長さ180cm
- ゲージ(10cm平方)
編み込み模様A・A' 20.5目×22段
編み込み模様B 20.5目×23.5段

●編み方ポイント

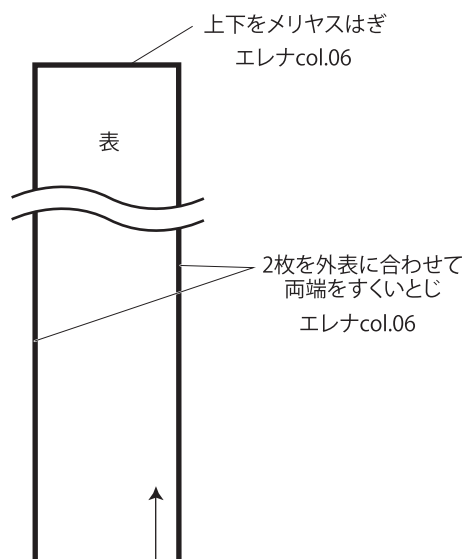
本体・・・一般的な作り目を作り、編み込み模様を編みます。編み終わりは伏せ止めをします。色を変えてもう1枚編みます。
 まとめ・・・2枚を外表に合わせて両端をすくいとじします。上下をメリヤスはぎします。

★ゲージは編み手により異なります。ゲージが合わない場合は針の号数を変えて編んでください。又はゲージを取り直して編んでください。

- 本体
 - エレナcol.06・ニーム
 - エレナcol.07・ニーム
 各1枚



●まとめ



● (39目) 作る ●

● 本体

□ = □ 表目

■ = エレナ

□ = ニーム

