



シンプルカーディガン



●用意する毛糸

1243-09/brume(ブリュム) / 380g
1221-1/Hensel(ヘンゼル) / 80g

●使用針・用具

棒針8ミリ・15号

●出来上り寸法

胸囲96cm ゆき丈74cm 着丈48cm

●ゲージ(10cm平方)

メリヤス編み 12目×16段

●編み方ポイント

後身頃・・・一般的な作り目を作り、1目ゴム編み、メリヤス編みで編みます。

前身頃・・・後身頃と同様に編みます。左前身頃は、右前身頃と対称に編みます。肩を引き抜きはぎします。

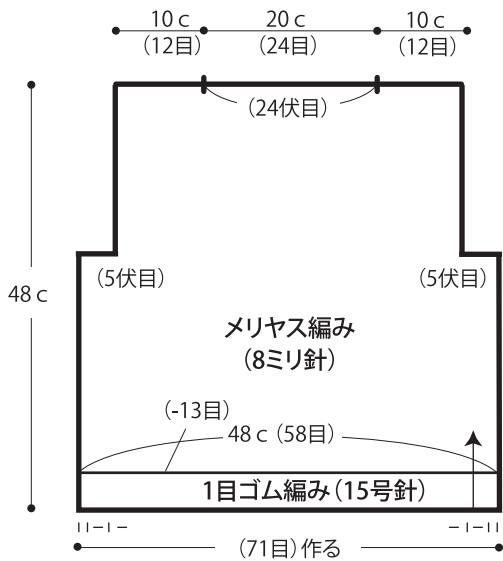
袖・・・身頃と同様に編み始め、編み終わりは伏せ止めをします。

まとめ・・・前中心、衿ぐりから目を拾い、1目ゴム編みで前立てを編みます。編み終わりは表目は表目、裏目は裏目を編んで伏せ止めをします。袖を身頃に引き抜きとじでつけます。身頃と袖のマチは、目と段のはぎをします。袖下、脇をすくいとしめます。

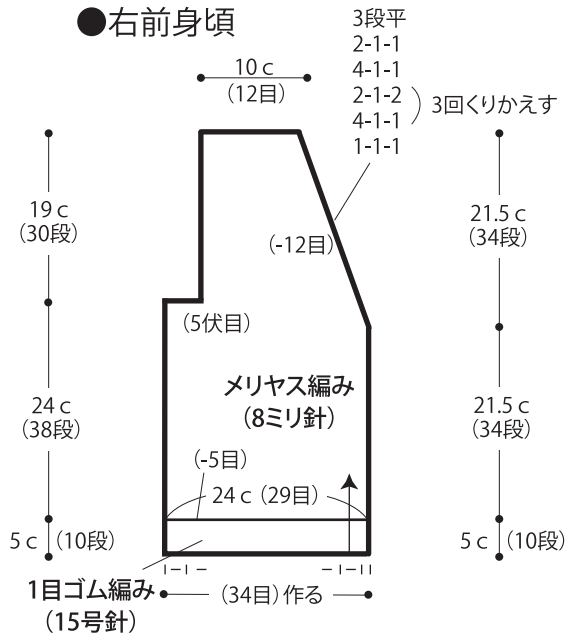
※すべてブリュムとヘンゼルの2本どりで編みます。

★ゲージは編み手により異なります。ゲージが合わない場合は針の号数を変えて編んでください。又はゲージを取り直して編んでください。

●後身頃

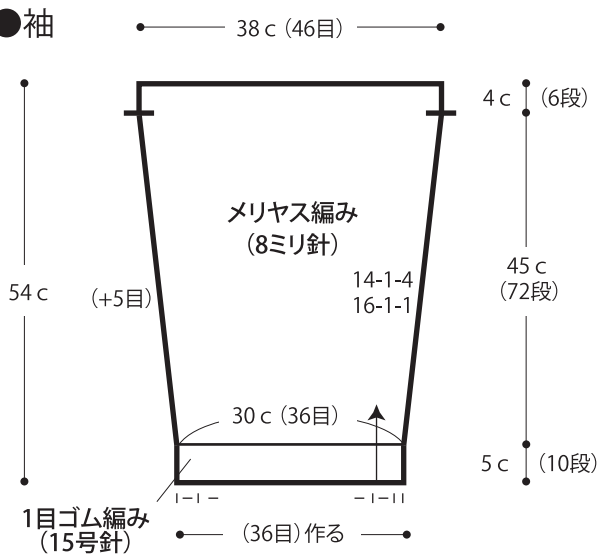


●右前身頃



※左前身頃は右前身頃と左右対称に編みます。

●袖



●まとめ

