



03.透かし編みのセットアップ

07 ページの作品

●用意する毛糸

ラグランセーター

18-1701/純毛段染め中細/210g

1215-06/Dandy Alice(ダンディーアリス)/155g

スカート

18-1701/純毛段染め中細/370g

●使用針・用具(輪の箇所は4本棒針又は輪針)

棒針7号・6号・5号、カギ針6/0号・4/0号、平ゴム2.5cm幅×長さ66cm

●出来上り寸法

胸囲92cm ゆき丈70.5cm 着丈46cm

スカート丈66.5cm(ベルト含まない)

胴囲64cm(平ゴムを入れた状態) 腰回り96cm

●ゲージ(10cm平方)

模様編みA(7号針) 21目×28段

模様編みB 25目×32段

●編み方ポイント

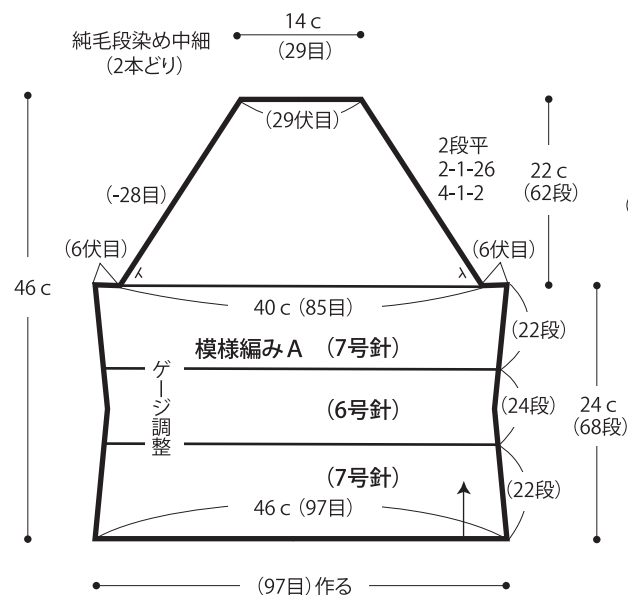
身頃・・・一般的な作り目を作り、模様編みAでゲージ調整をしながら編みます。ラグラン線は端1目立てる減目で編みます。

袖・・・一般的な作り目を作り、模様編みBで編みます。ラグラン線は端1目立てる減目で編みます。

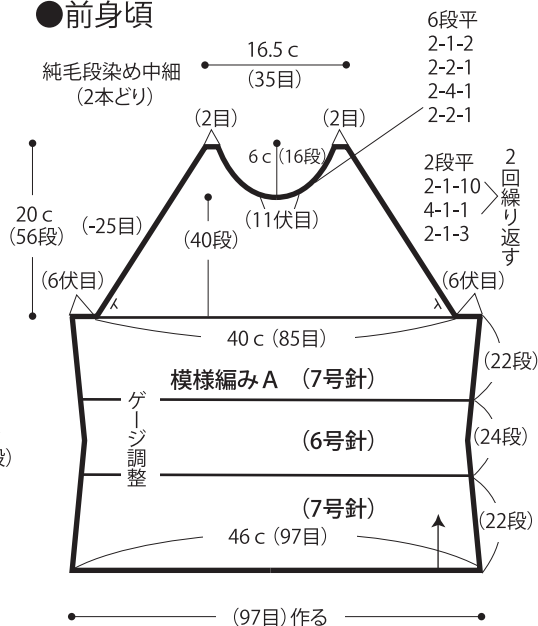
まとめ・・・ラグラン部分はすくいとじ、脇のマチ部分はメリヤスはぎで合わせます。脇から続けて袖下をすくいとじします。衿ぐりより目を拾い編み図を参照して、輪に編みます。編み終わりは伏せ止めをします。袖口に細編みを輪に編みます。

※純毛段染め中細は2本どりで編みます。

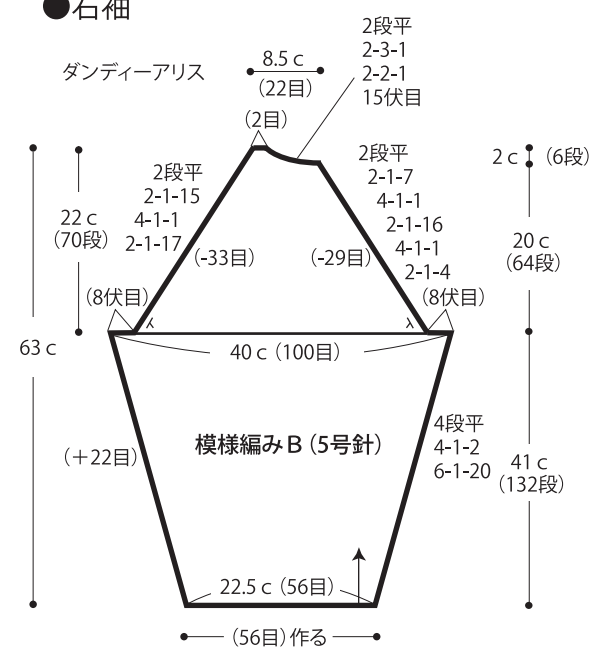
●後身頃



●前身頃

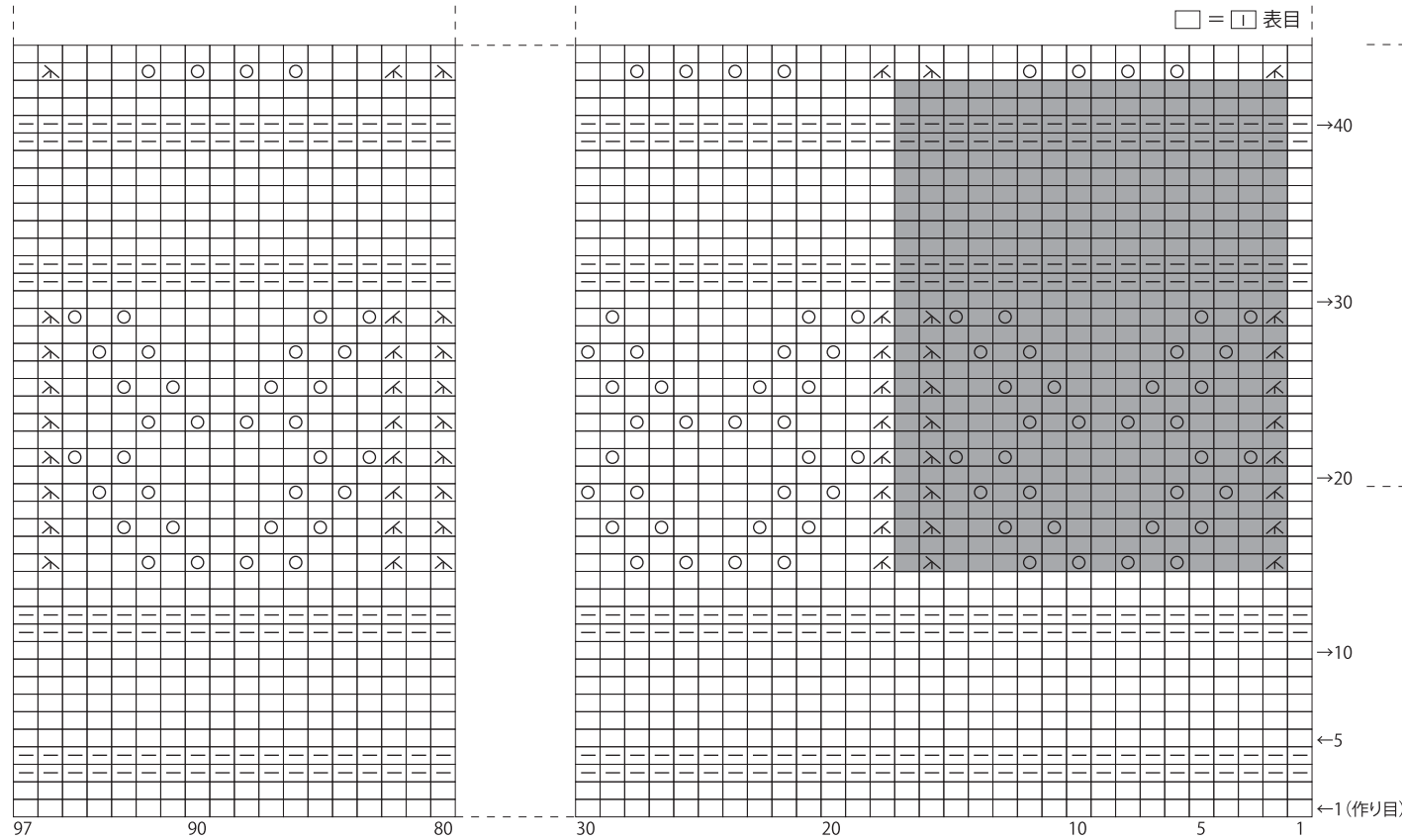


●右袖

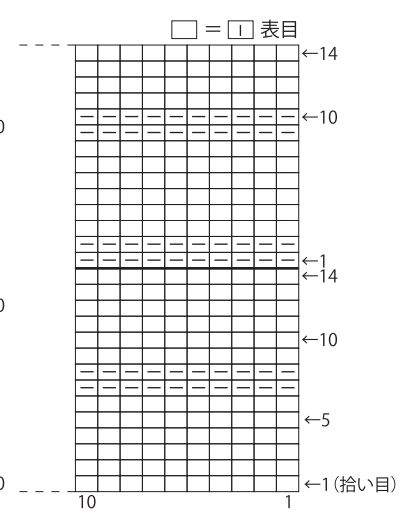


※左袖は右袖と左右対称に編みます。

●身頃 模様編みA

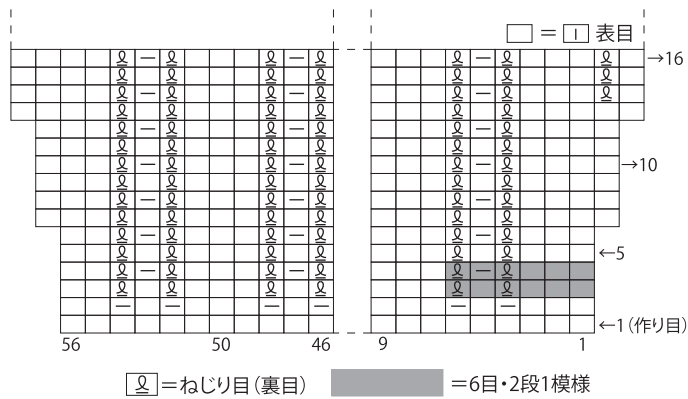


●衿

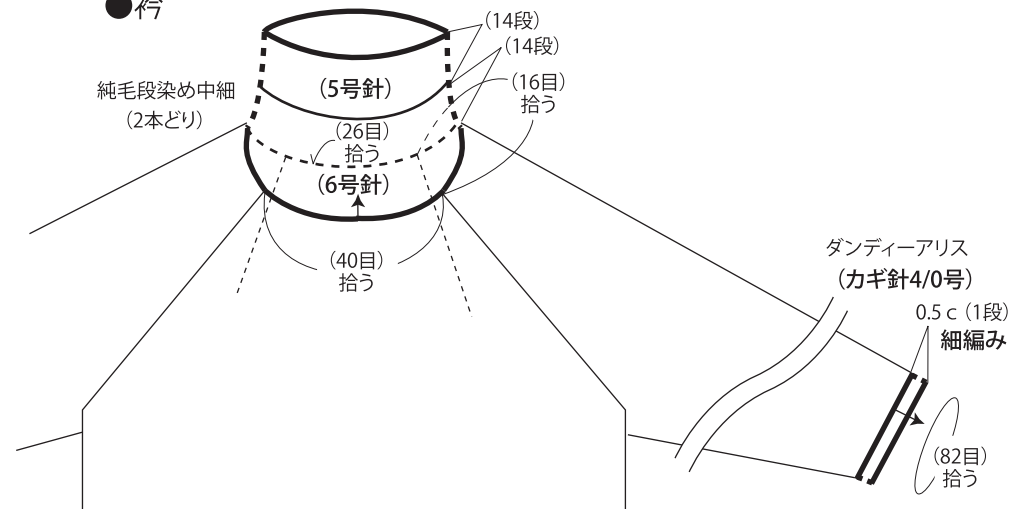


- = 16目・28段1模様
- = 左上3目一度
- = 右上3目一度

●右袖 模様編みB

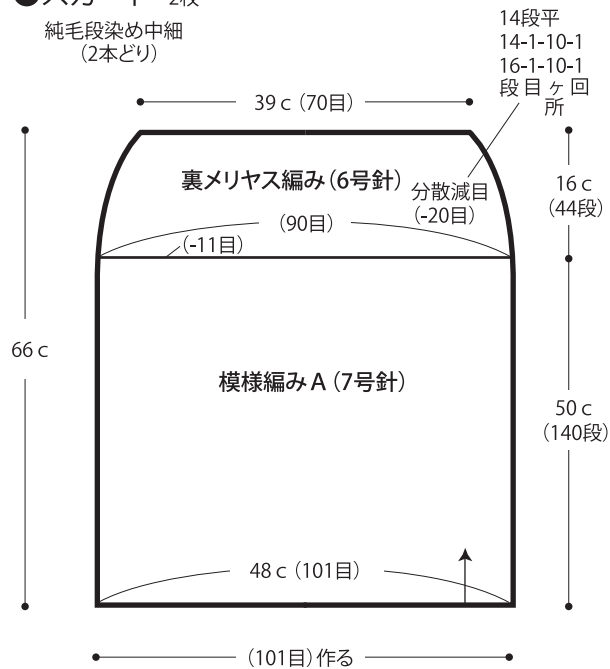


●衿

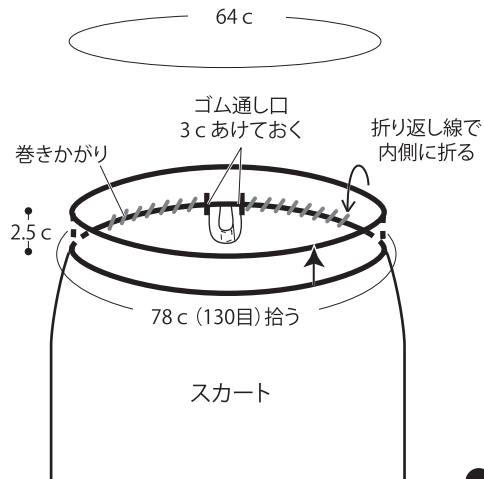


●スカート 2枚

純毛段染め中細
(2本どり)



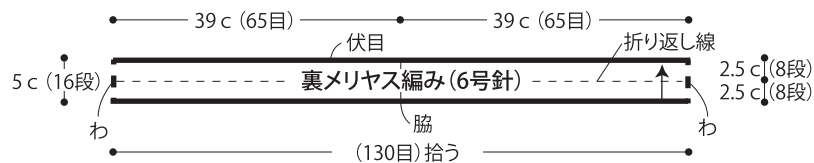
●ベルト



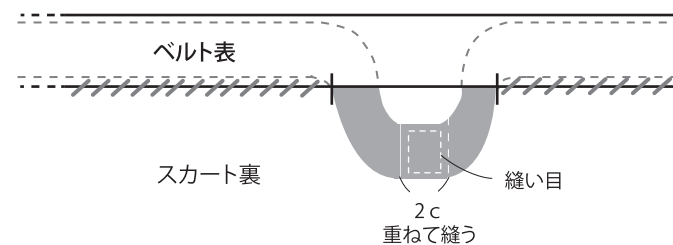
●編み方ポイント

スカート・・・一般的な作り目を作り、模様編みA、裏メリヤス編みで編みます。編み終わりは伏せ止めをします。同じものを2枚編みます。外表に合わせて脇をすくいとじします。
ベルト・・・スカートの編み終わりから目を拾い、裏メリヤス編みで輪に編みます。折り返し線で内側に折る。
裾・・・スカートの作り目から目を拾い、細編みを輪に編みます。
※すべて2本どりで編みます。

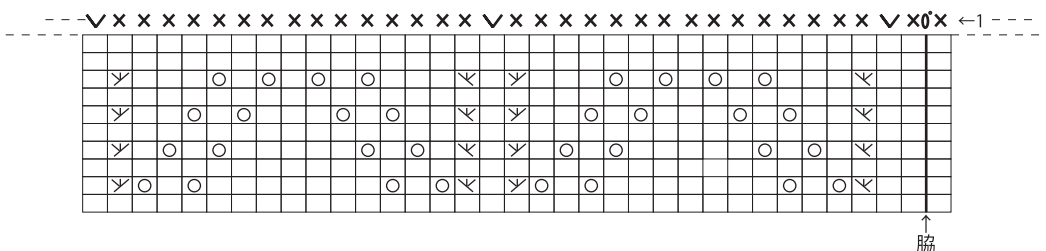
●ベルト 純毛段染め中細 (2本どり)



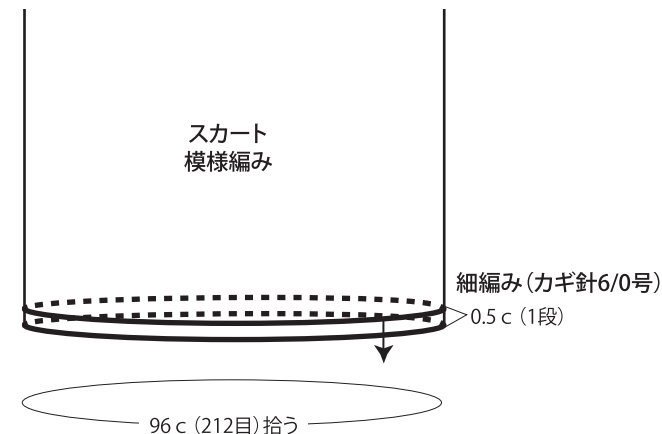
●平ゴムの縫い方



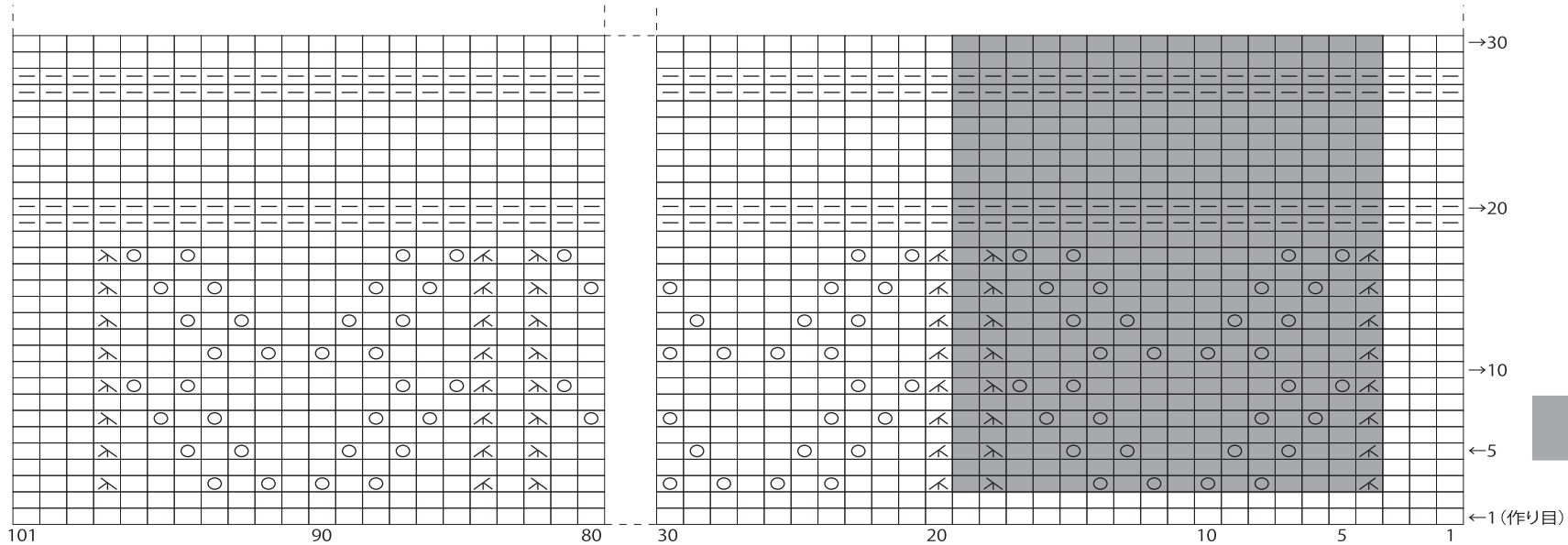
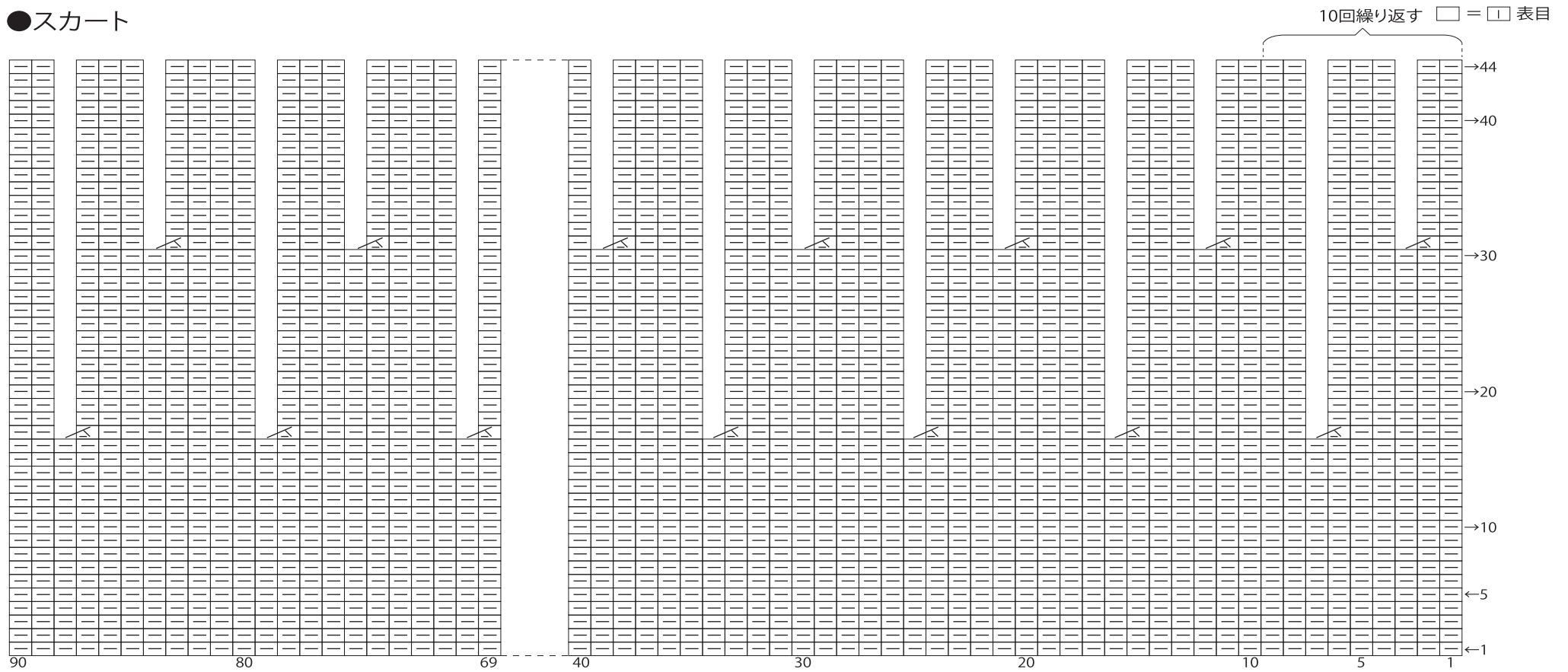
●裾の細編みの目の拾い方



●スカート裾 純毛段染め中細 (2本どり)



●スカート



■ = 16目・28段1模様

★ゲージは編み手により異なります。ゲージが合わない場合は、針の号数を変えて編んでください。又はゲージを取り直して編んでください。

Copyright © Gosyo Co.,Ltd. All Rights Reserved.