

リボンバッグ



●用意する毛糸

G675-611/コットン・ニート/80g
 G675-616/コットン・ニート/180g
 354-18/CYRUP(シロップ)/少量

●使用針・用具

カギ針7/0号、マグネットボタン1組、接着剤
 生地21cm×17cm、厚紙19cm×15cm

●出来上り寸法

編み図参照

●ゲージ(10cm平方)

細編み 16目×20段
 模様編み 15目×18段

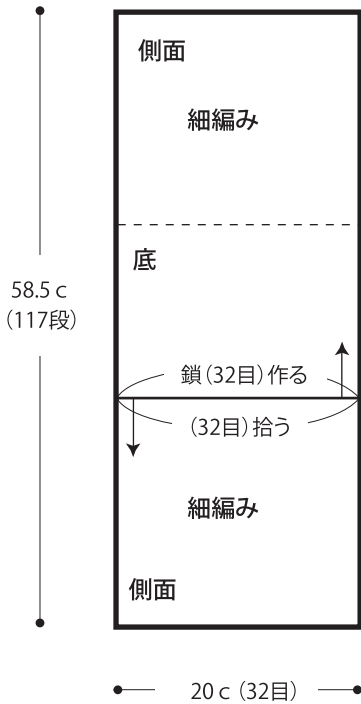
●編み方ポイント

本体・・・鎖の作り目を作り、細編みで編みます。もう片方の側面は、編み始めから目を拾い細編みで編みます。
 マチ・・・鎖の作り目を作り、細編みで2枚編みます。
 フタ・・・側面より目を拾い細編みで編みます。
 持ち手・・・鎖の作り目を作り、模様編みで編みます。同じものを2本編みます。図を参照してシロップで巻きかぎりの要領ですじ編み目を飾ります。
 まとめ・・・図を参照して本体とマチを外表に巻とじます。持ち手を側面にまつりつけ持ち手の印同士を合わせ両端8.5cを残し巻きとじます。マグネットボタンを指定箇所につけます。リボンを作りマグネットボタンが隠れるようにつけます。底に中敷きを入れます。

★ゲージは編み手により異なります。ゲージが合わない場合は針の号数を変えて編んでください。又はゲージを取り直して編んでください。

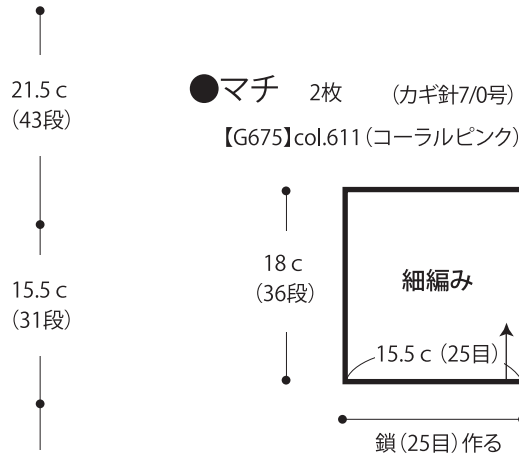
●本体 (カギ針7/0号)

【G675】col.616(ベビーピンク)



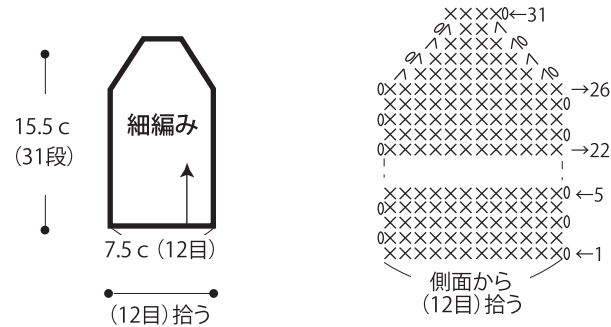
●マチ 2枚 (カギ針7/0号)

【G675】col.611(コーラルピンク)

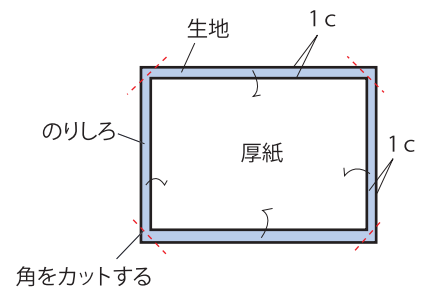
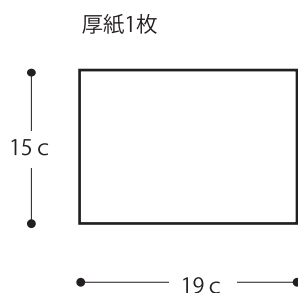
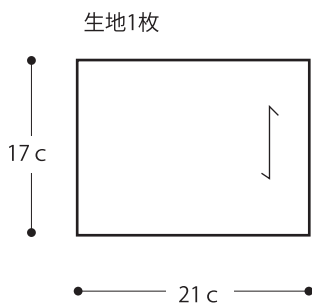


●フタ (カギ針7/0号)

【G675】col.611(コーラルピンク)



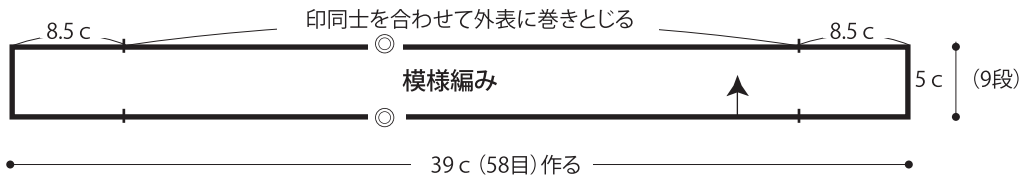
●中敷き



生地の裏側に接着剤で厚紙を貼る

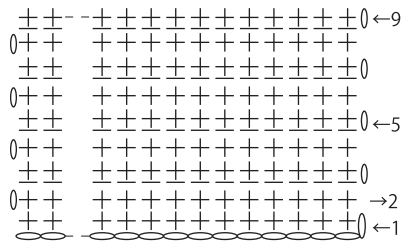
● 持ち手 2本 (カギ針7/0号)

【G675】col.616 (ベビーピンク)



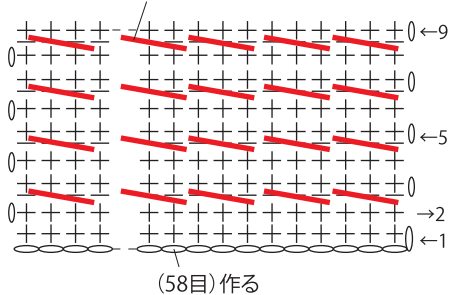
● 模様編み (カギ針7/0号)

± = 細編みのすじ編み目



● 持ち手の刺繍

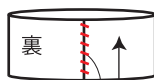
【354】col.18 (ベリーピンク) 2本どりで
巻きかがりの要領で刺していきます。



● リボン (カギ針7/0号) 2本どり

【G675】col.616 (ベビーピンク)
【354】col.18 (ベリーピンク)

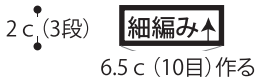
パーツ A



巻きかがり、表に返す

【354】col.18 (ベリーピンク)

パーツ B

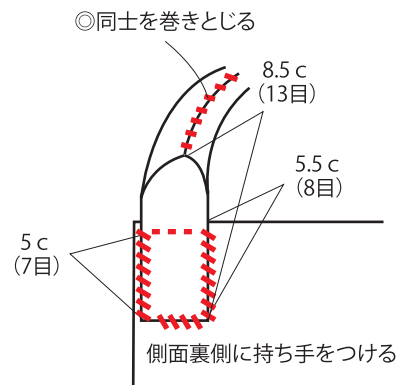


パーツ A の中央にパーツ B を巻き、
裏で巻きかがる



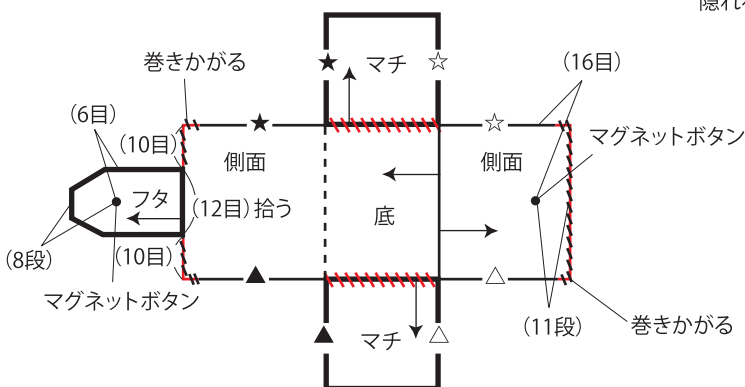
● 持ち手の付け方

【G675】col.616 (ベビーピンク)



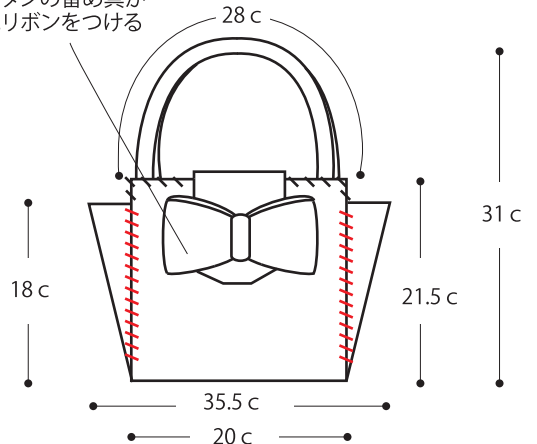
● まとめ

① マチの編み始めと底を巻きとじる



② 同じ印同士を外表で巻きとし
続けて側面上部を巻きかがる

マグネットボタンの留め具が
隠れるようにリボンをつける



※ 巻きとじる (かがる) 糸 2本どり
【G675】col.611 (コーラルピンク)
【G675】col.616 (ベビーピンク)