



# ボートネックのセーター



## ●用意する毛糸

1243-09/brume (ブリュム) / 550g

## ●使用針・用具 (輪の箇所は4本針又は輪針)

棒針12号・10号・9号

## ●出来上り寸法

胸囲92cm ゆき丈72cm 着丈56cm

## ●ゲージ(10cm平方)

模様編み 14目×22段

## ●編み方ポイント

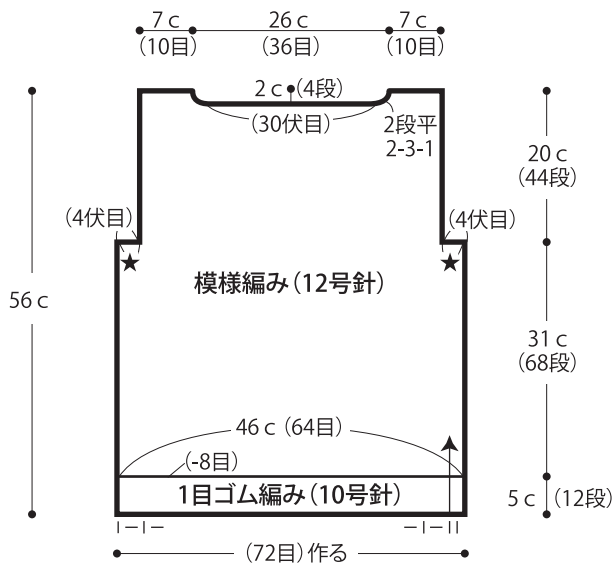
身頃・・・一般的な作り目を作り、1目ゴム編み、模様編みで編みます。同じものを2枚編み、肩を引き抜きはぎします。

袖・・・身頃と同様に編み始め、袖下はねじり増し目で編みます。編み終わりは伏せ止めをします。

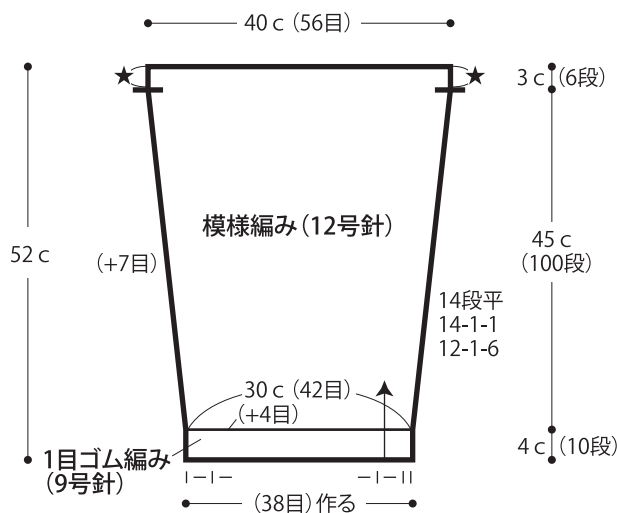
まとめ・・・衿ぐりから目を拾い、1目ゴム編みを輪で編みます。編み終わりは表目は表目、裏目は裏目を編んで伏せ止めをします。袖を身頃に引き抜きとじでつけます。身頃と袖の★印同士を合わせ、目と段のはぎをします。袖下、脇を続けてすくいとじします。

★ゲージは編み手により異なります。ゲージが合わない場合は針の号数を変えて編んでください。又はゲージを取り直して編んでください。

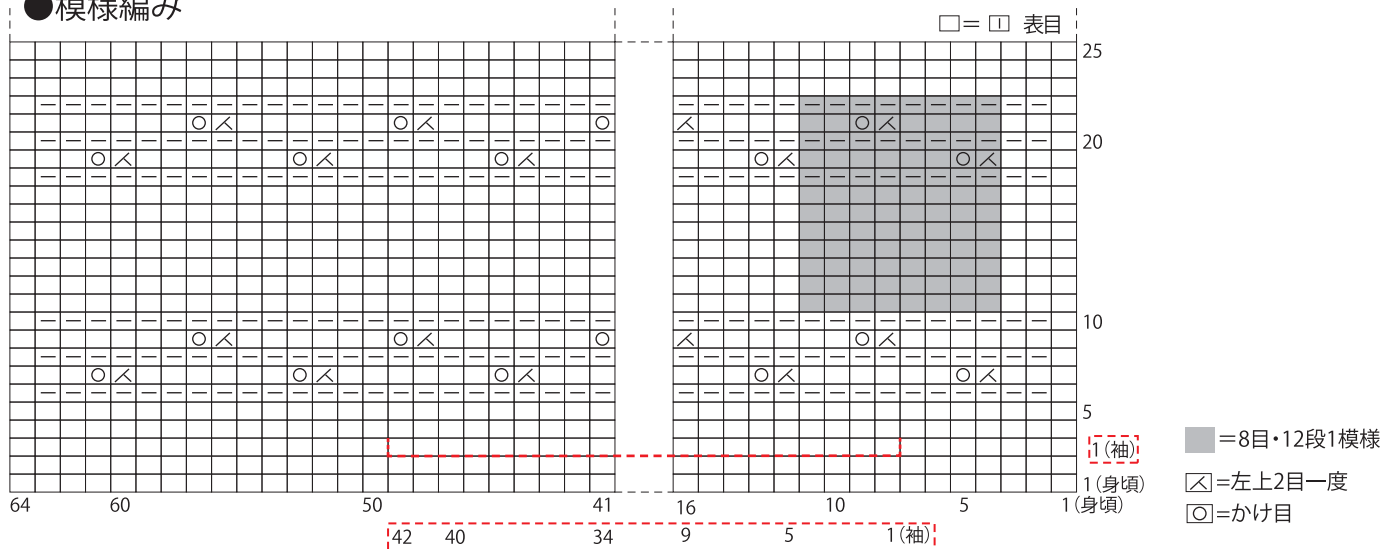
## ●身頃 2枚



## ●袖



## ●模様編み



## ●まとめ

