

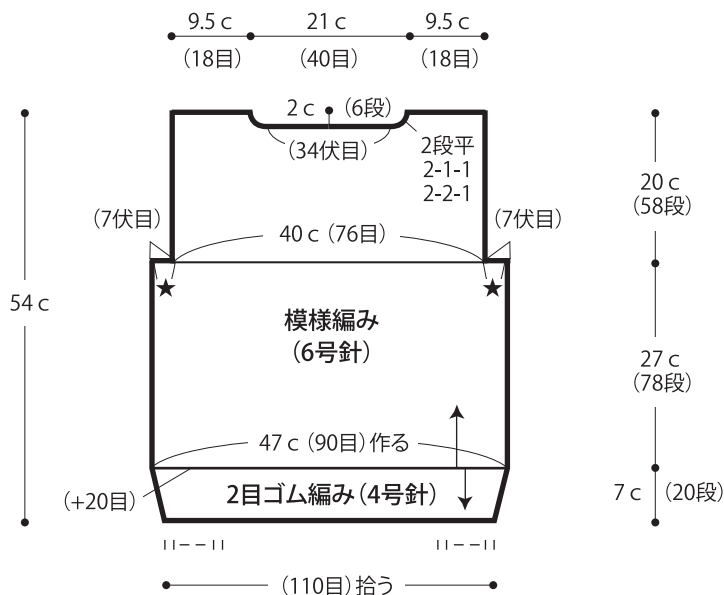
透かし編みセーター



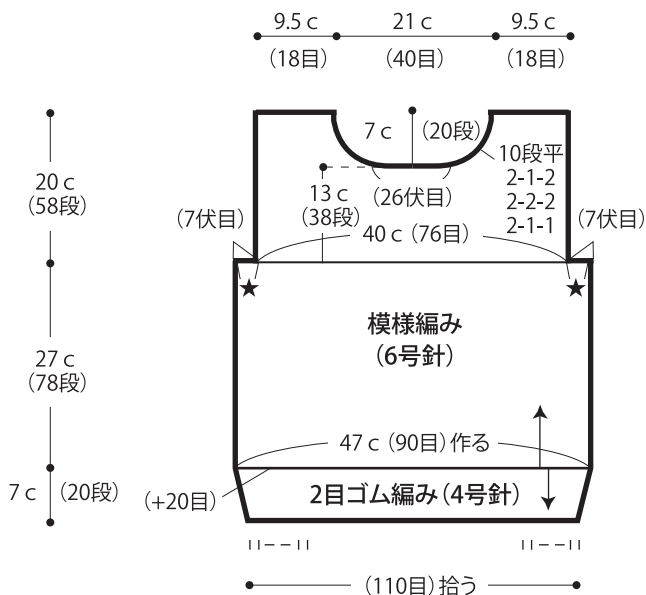
- 用意する毛糸
1241-07/Olivia(オリヴィア)/410g
 - 使用針・用具(輪の箇所は4本棒針又は輪針)
棒針4号・6号
 - 出来上り寸法
胸囲94cm 背肩幅40cm 着丈54cm 袖丈33cm
 - ゲージ(10cm平方)
模様編み 19目×29段
- ★ゲージは編み手により異なります。ゲージが合わない場合は針の号数を変えて編んでください。又はゲージを取り直して編んでください。

●編み方ポイント
身頃・袖・・・一般的な作り目を作り、模様編みで編みます。作り目から目を拾い、2目ゴム編みで編みます。編み終わりは表目は表目、裏目は裏目を編んで伏せ止めをします。
まとめ・・・肩を引き抜きはぎします。衿ぐりより目を拾い、2目ゴム編みを輪に編みます。編み終わりは同様に伏せ止めをします。袖を身頃に引き抜きはぎでつけます。★印同士を合わせ、目と段のはぎをします。脇・袖下を続けてすくいとしします。

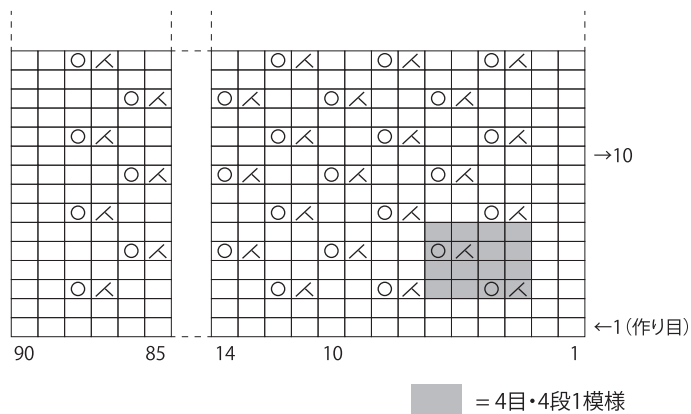
●後身頃



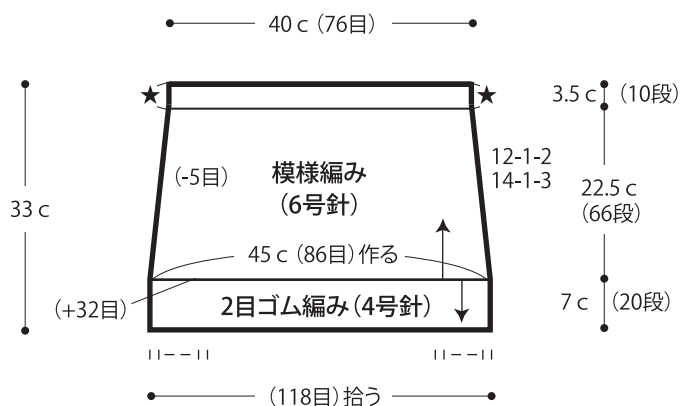
●前身頃



●模様編み (6号針) □ = □ 表目



●袖



●まとめ 2目ゴム編み(4号針)

