

# ストール



## ●用意する毛糸

1240-01/Prairie(プレリ)-オーガニックコットン-/50g  
 1240-03/Prairie(プレリ)-オーガニックコットン-/50g  
 1240-05/Prairie(プレリ)-オーガニックコットン-/60g

## ●使用針・用具

カギ針3/0号

## ●出来上り寸法

幅20.5cm 長さ159cm

## ●ゲージ(10cm平方)

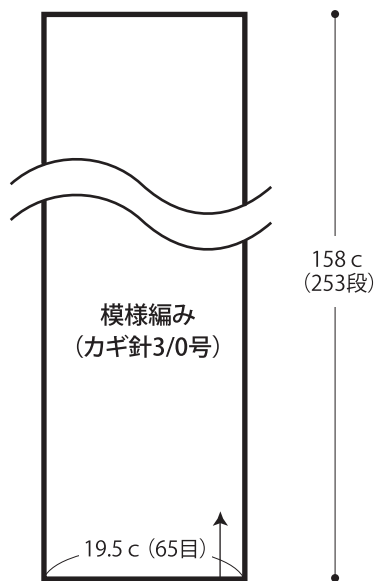
模様編み 33.5目×16段

## ●編み方ポイント

ストール・・・鎖の作り目を作り、模様編みを編みます。  
 まとめ・・・周囲から目を拾い、細編みを1段輪に編みます。

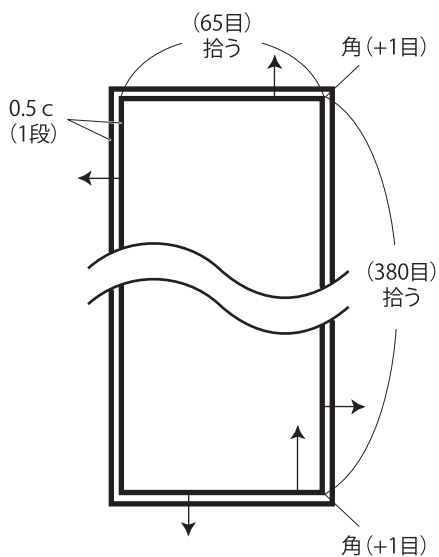
★ゲージは編み手により異なります。ゲージが合わない場合は針の号数を変えて編んでください。又はゲージを取り直して編んでください。

## ●ストール



● (65目) 作る ●

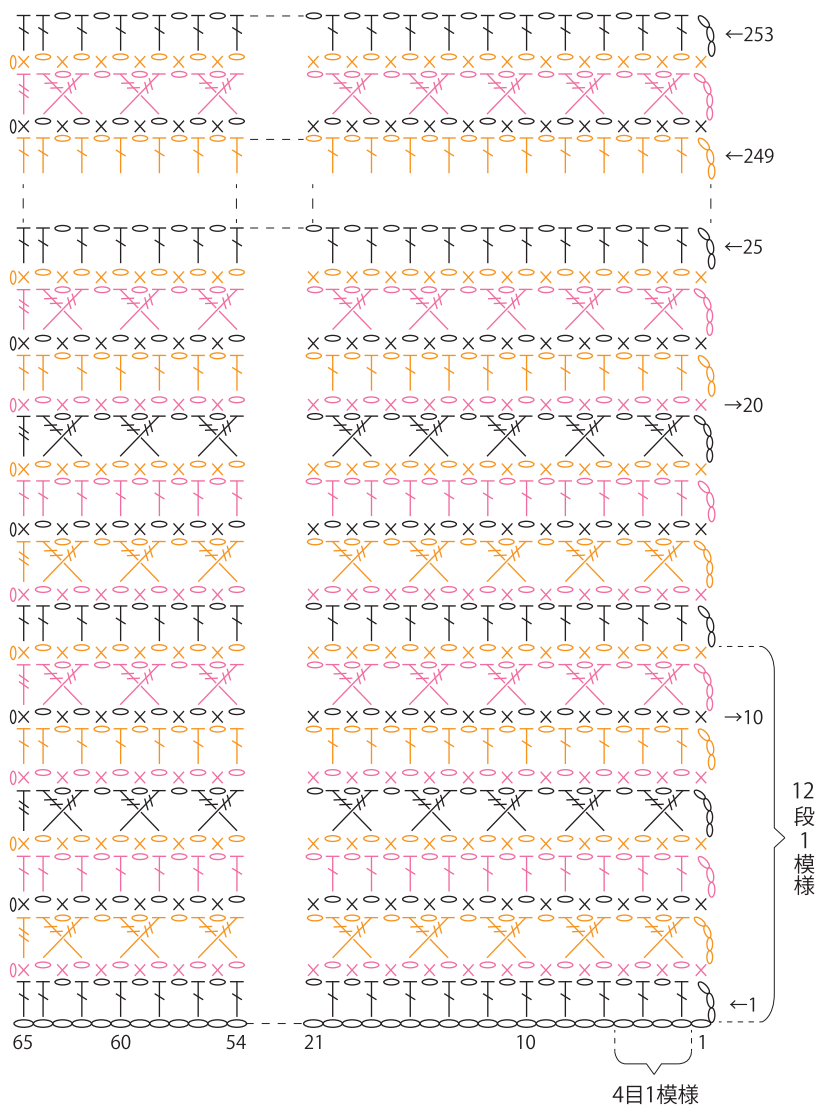
## ●まとめ 細編み col.05



## ●模様編み

— = col.01 — = col.03 — = col.05

= 長々編み左上交差目



## ●細編み

