

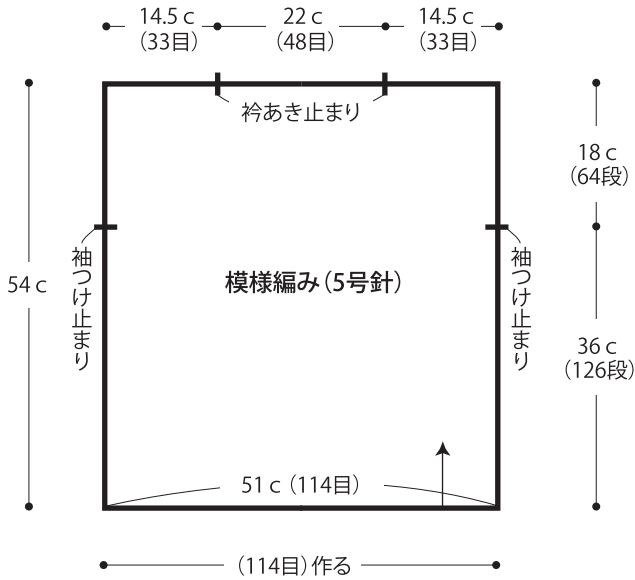
# ＊ フレンチセーター ＊



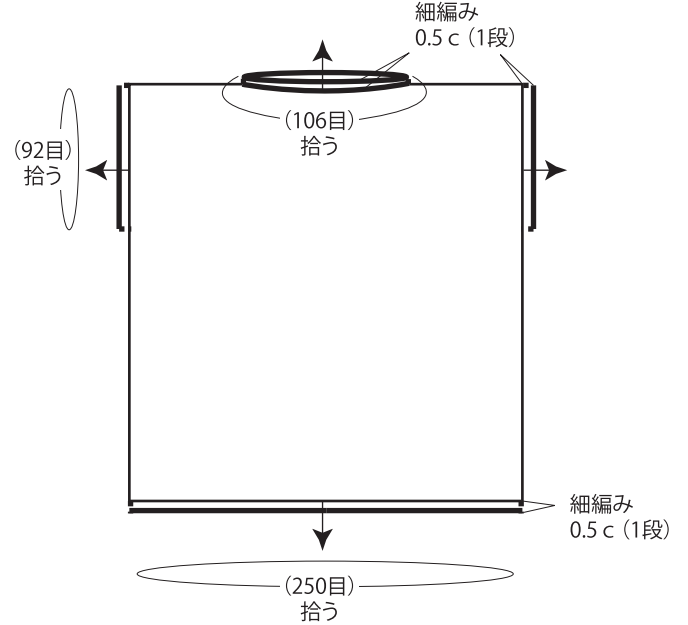
- 用意する毛糸  
317-65 / Carta (カルタ) - 手紙 - / 200 g
- 使用針・用具  
棒針5号、カギ針4/0号
- 出来上り寸法  
胸囲102 cm ゆき丈26 cm 着丈54.5 cm
- ゲージ (10 cm 平方)  
模様編み 22.5目 × 35段

- 編み方ポイント  
身頃・・・一般的な作り目を作り、模様編みで編みます。  
まとめ・・・肩を引き抜きはぎします。脇をすくいとじします。衿ぐり、袖口、裾より目を拾い、細編みを輪に編みます。
- ★ゲージは編み手により異なります。ゲージが合わない場合は針の号数を変えて編んでください。又はゲージを取り直して編んでください。

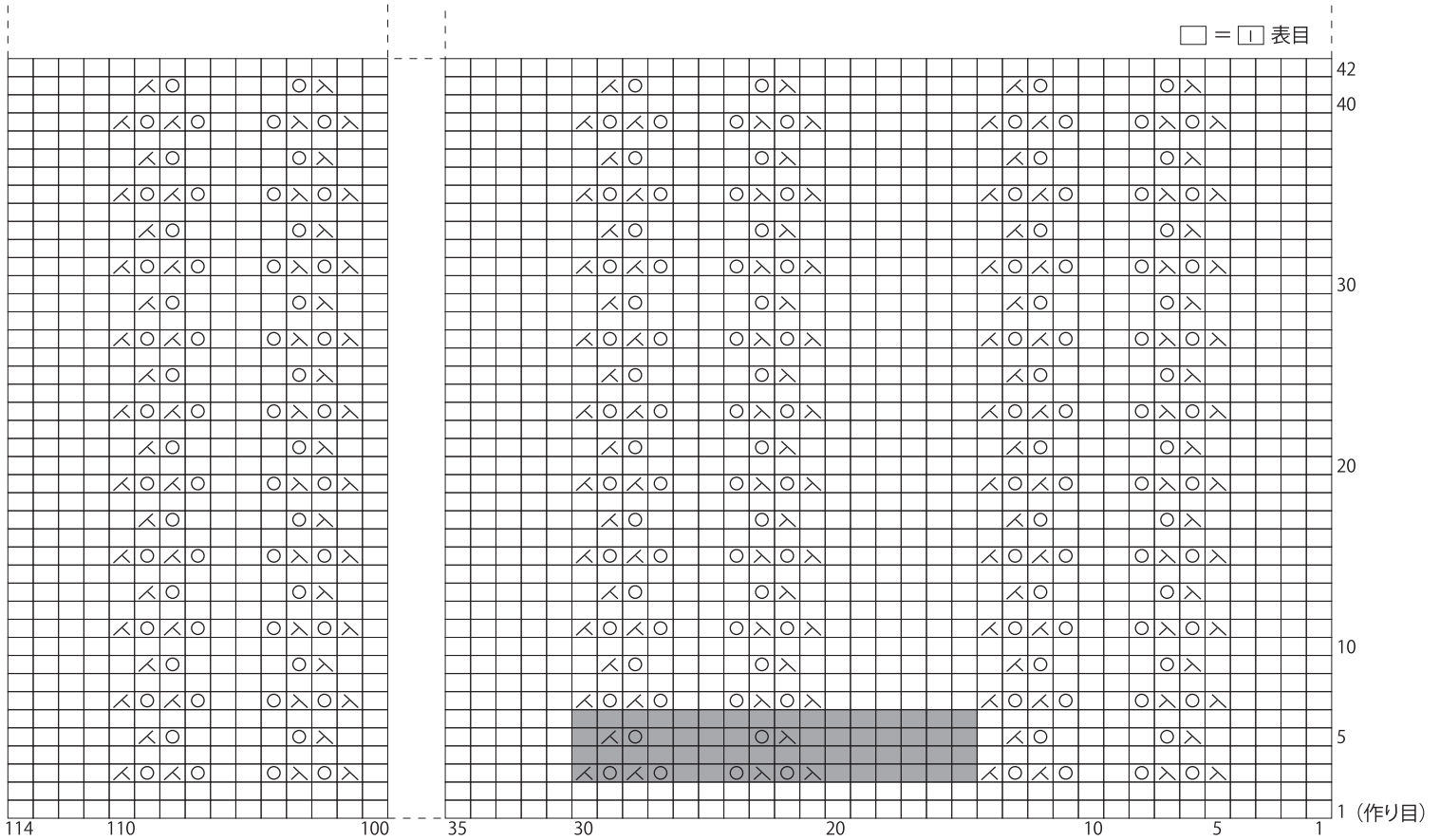
## ● 身頃 (2枚)



## ● まとめ (カギ針4/0号)



## ● 模様編み



＝16目・4段1模様