



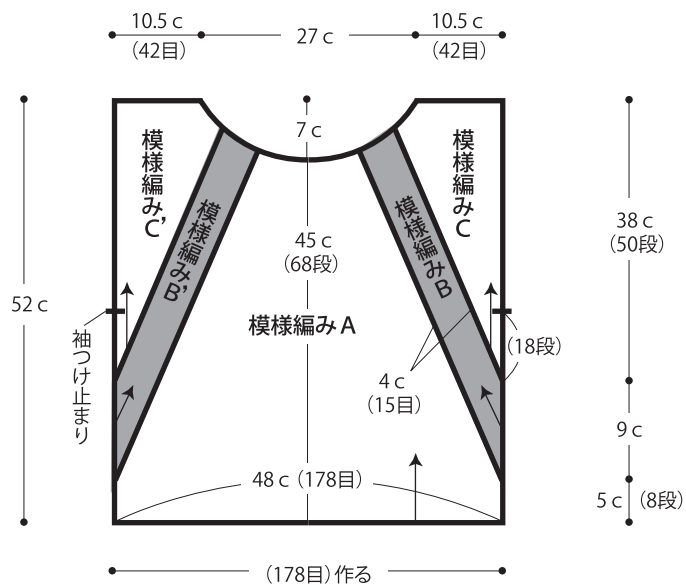
05.スクエアクロシェトップス

11 ページの作品

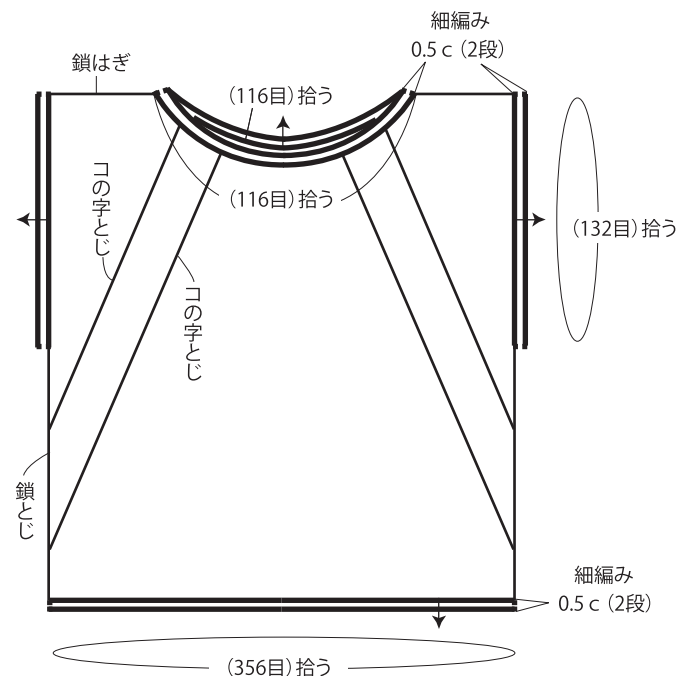
- 用意する毛糸
1201-01/NEWシャインコットン/185g
- 使用針・用具
カギ針2/0号
- 出来上り寸法
胸囲96cm ゆき丈24.5cm 着丈52.5cm
- ゲージ(10cm平方)
模様編みA 37目×15段
模様編みC 40目×13段

●編み方ポイント
身頃・・・模様編みA、B、Cそれぞれ、鎖の作り目を作り、模様編みで編みます。模様編みAは左右対称に編みます。模様編みB、CはB、Cと左右対称に編みます。各パーツをコの字とします。同じ物を2枚編みます。肩を鎖はぎします。
まとめ・・・脇を鎖とします。衿ぐり、袖ぐり、裾より目を拾い、細編みを輪に編みます。

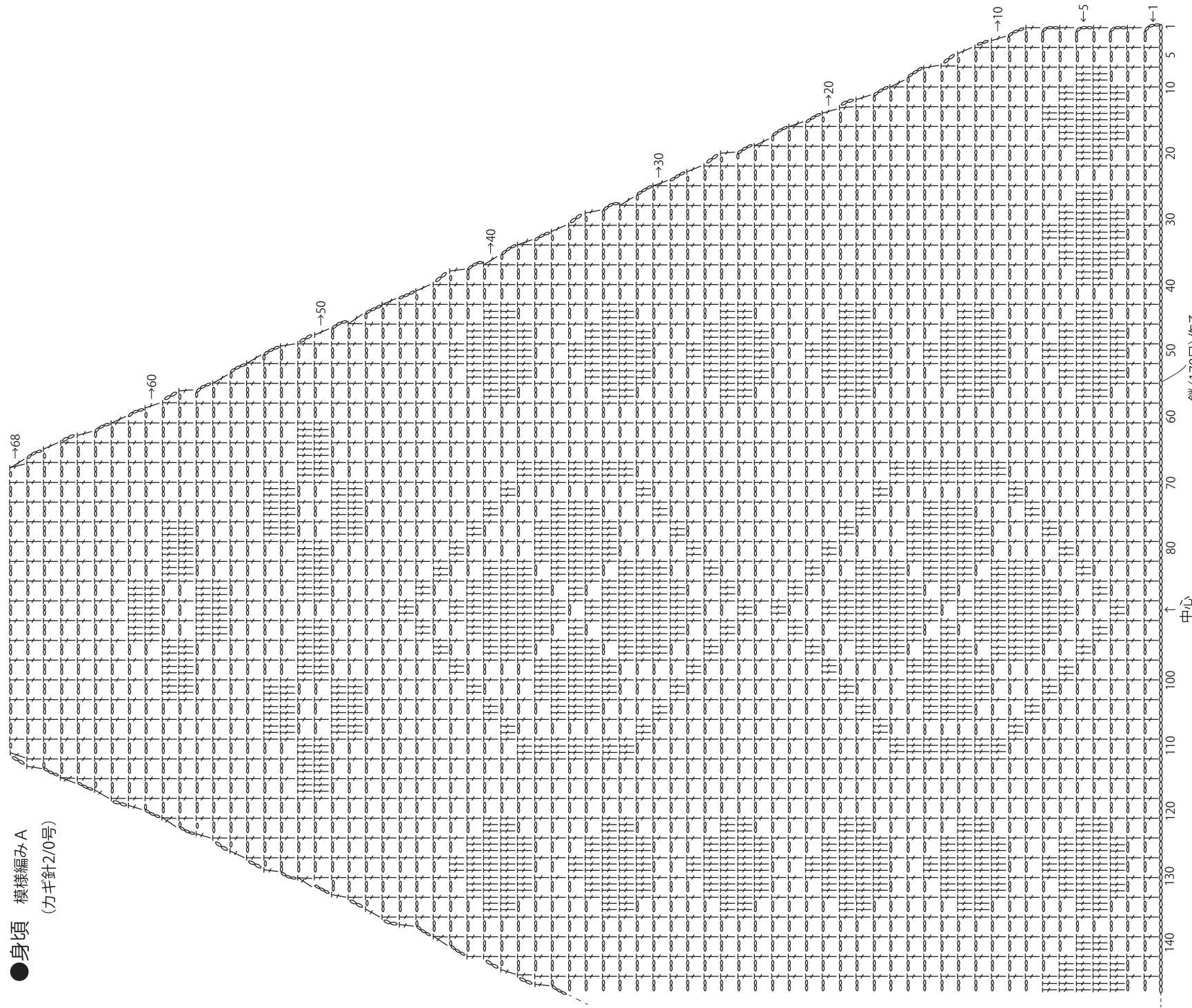
●身頃 (カギ針2/0号) 2枚



●まとめ (カギ針2/0号)



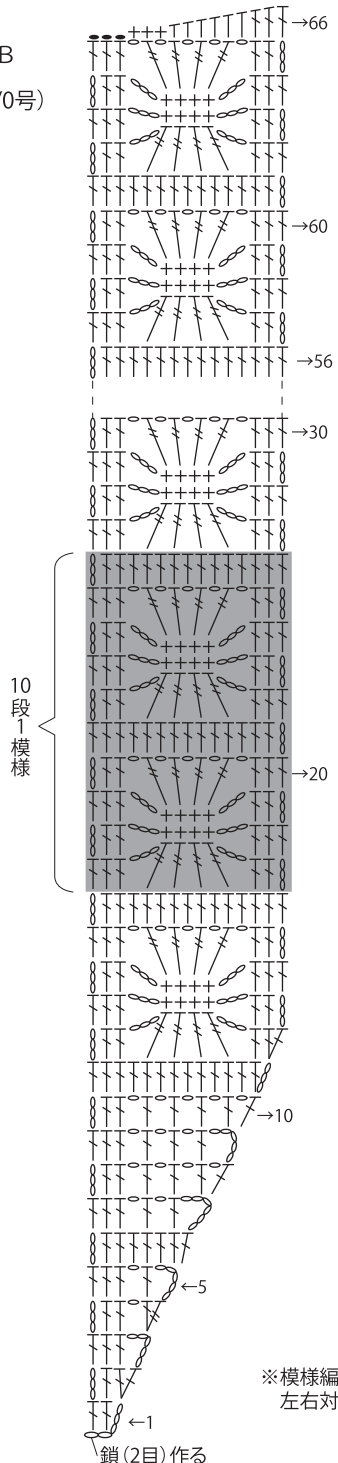
●身頃 模様編みA
(カギ針2/0号)



●身頃

模様編みB

(カギ針2/0号)



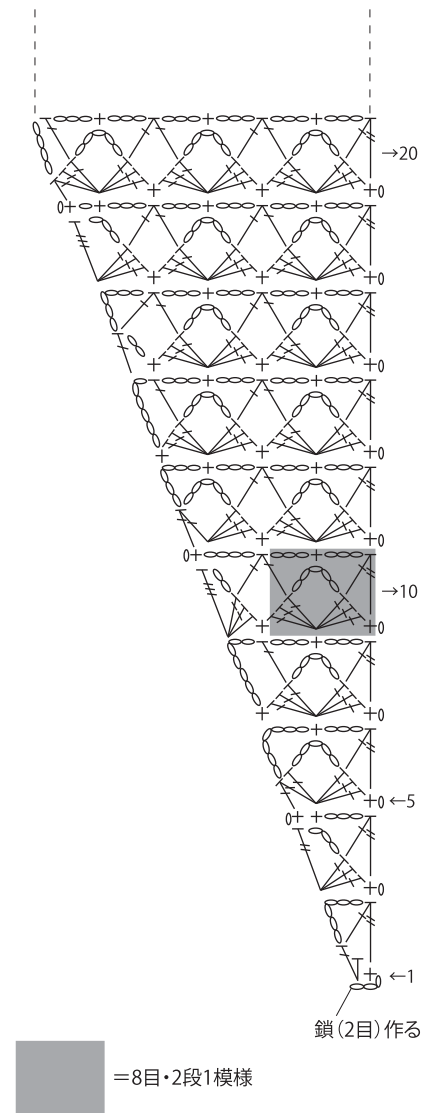
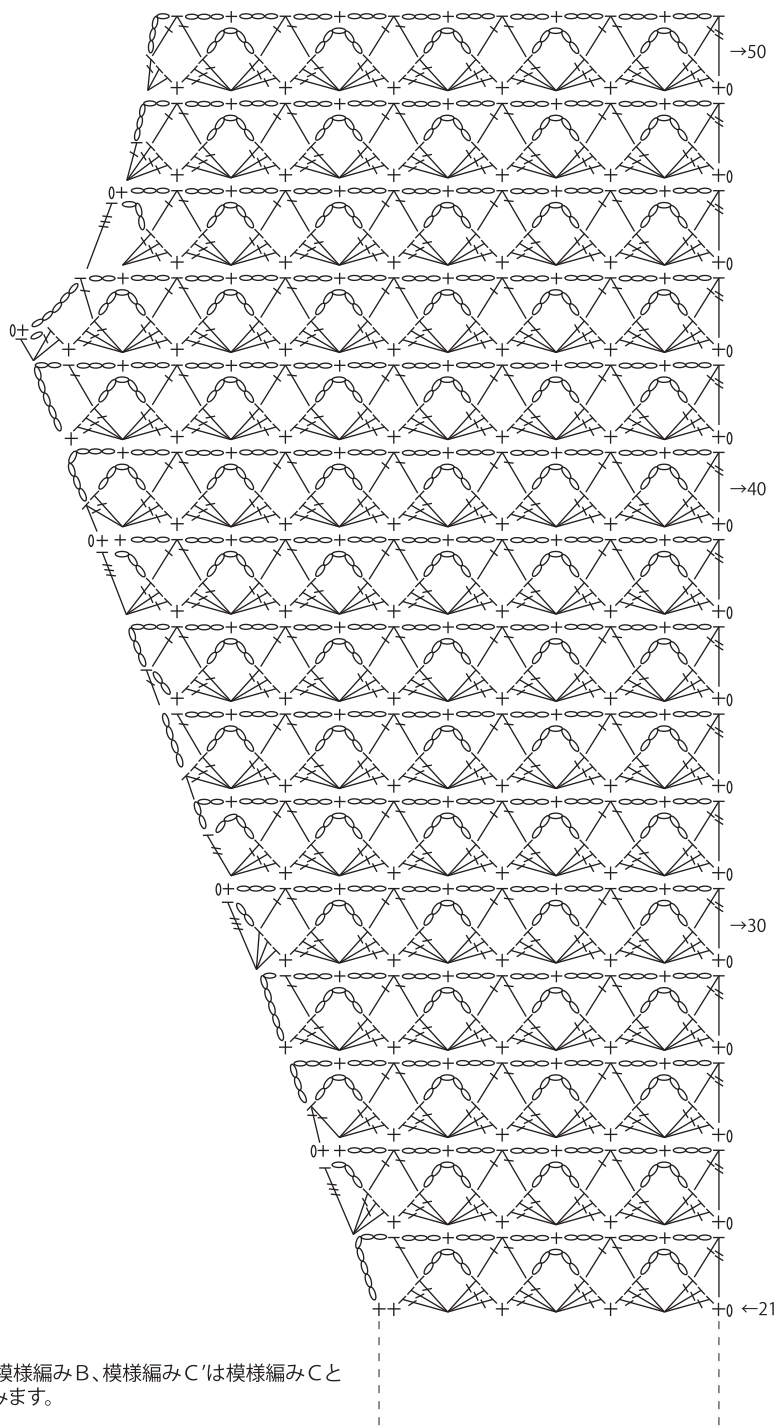
※模様編みB'は模様編みB、模様編みC'は模様編みCと左右対称に編みます。

鎖(2目)作る

●身頃

模様編みC

(カギ針2/0号)



鎖(2目)作る

=8目・2段1模様

★ゲージは編み手により異なります。ゲージが合わない場合は、針の号数を変えて編んでください。又はゲージを取り直して編んでください。