

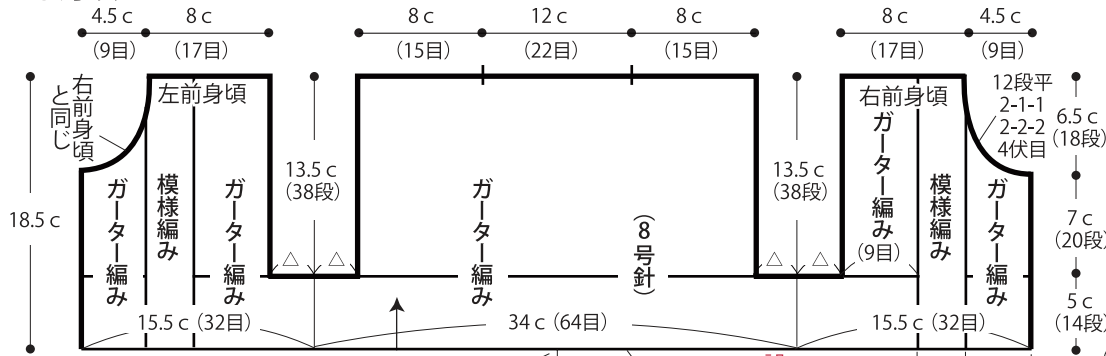


20.ロンパース

28 ページの作品

- 用意する毛糸
367-02/Loiseau Bleu(ロワゾ ブリュ)/300g
- 使用針・用具
棒針8号・6号、縄編み針、直径15ミリのボタン4個
- 出来上り寸法
胸囲67.5cm ゆき丈37.5cm 着丈60cm (足首のゴム編みを伸ばした状態)
- ゲージ(10cm平方)
ガーター編み 19目×28段
模様編み 26目×28段

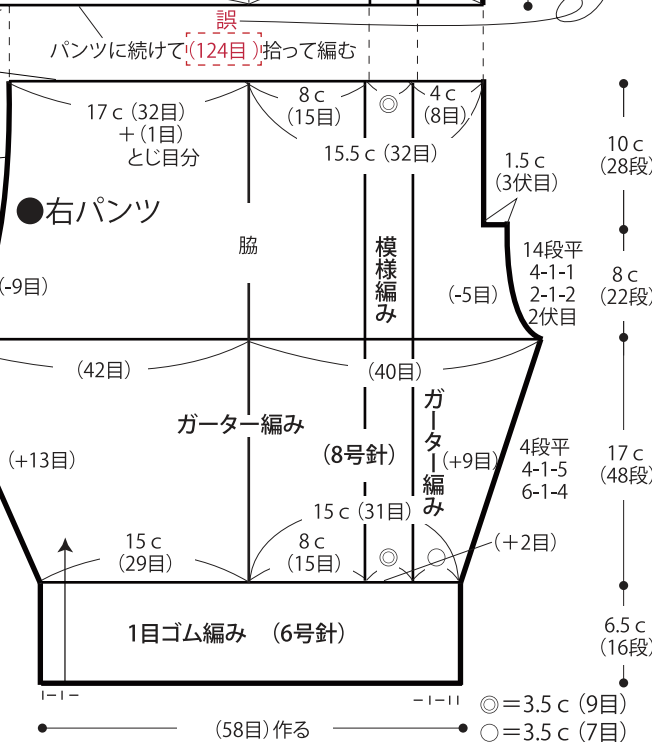
●身頃



△=3c (6目)

左右のパンツを編んで後股上をすくいとじ

※左パンツは右パンツと左右対称に編みます。



(58目)作る

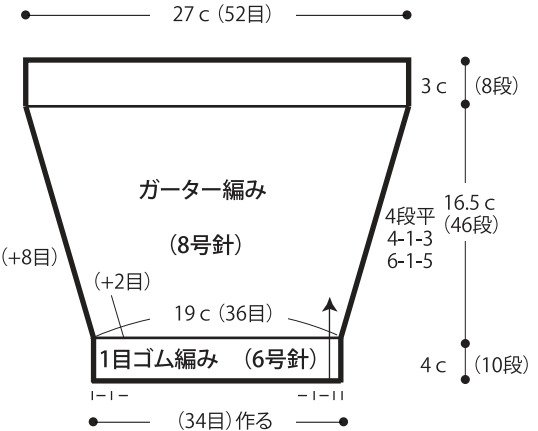
◎=3.5c (9目)

○=3.5c (7目)

●編み方ポイント

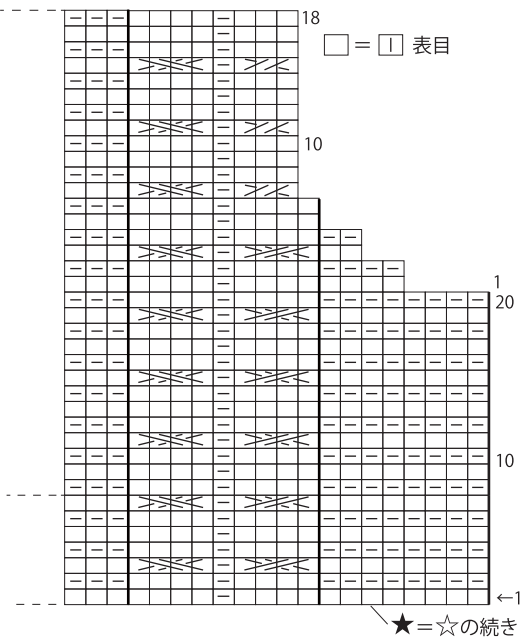
●編み方ポイント
 パンツ・・・一般的な作り目を作り、図を参照して右パンツを1目ゴム編み、編み、ガーター編み・模様編みで編みます。左パンツを右パンツと左右対称に編みます。後股上をすくいとじします。
 身頃・・・左右のパンツに続けて、ガーター編み、模様編みで編みます。模様編みがパンツに続くように編みます。
 袖・・・パンツと同様に編み始め、1目ゴム編み・ガーター編みで編みます。
 まとめ・・・肩を引き抜きはぎします。衿ぐりより目を拾い、1目ゴム編みを編みます。編み終わりは表目は表目、裏目は裏目を編んで伏せ止めします。前身頃より目を拾い、前立てを1目ゴム編みで編みます。編み終わりは衿ぐりと同様にします。前パンツ股上をすくいとじします。股下を続けてすくいとじします。前立ての下側をすくいとじします。袖下をすくいとじします。袖を身頃に引き抜きとじでつけます。マチを目と段のはぎをします。

●袖



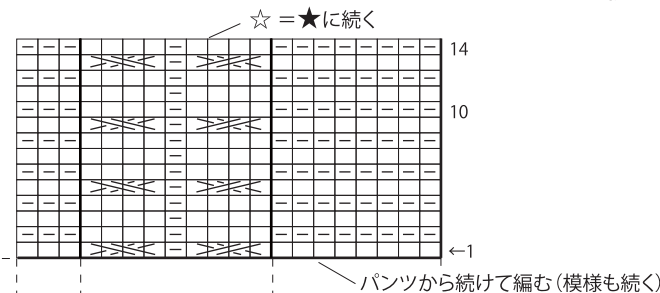
●編み図

- = 右上2目交差目
- = 左上2目交差目
- = 左上2目交差目 (下側1目)

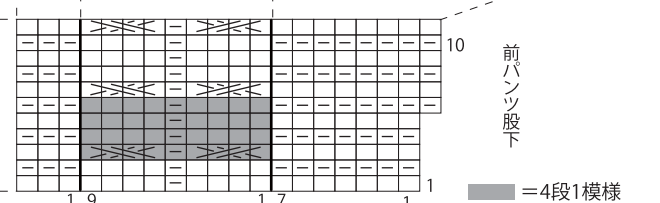
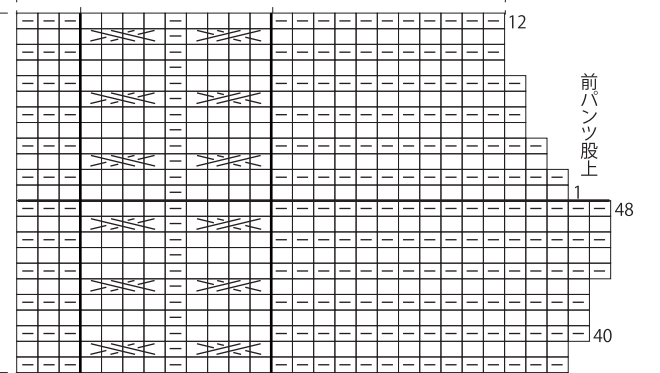
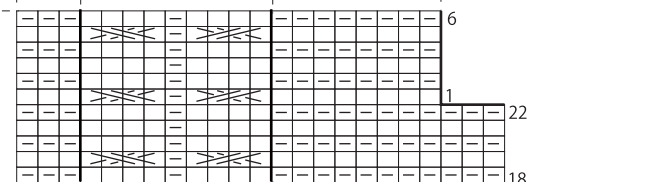
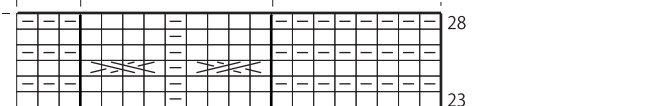


★ = ☆の続き

※P.40の続き

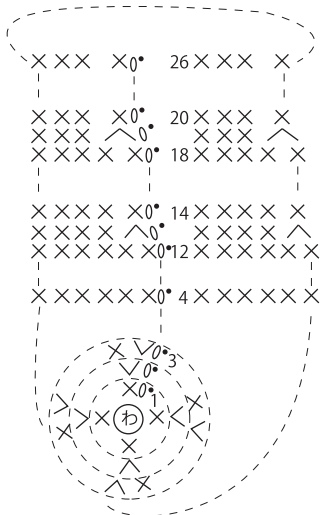


☆ = ★に続く



■ = 4段1模様

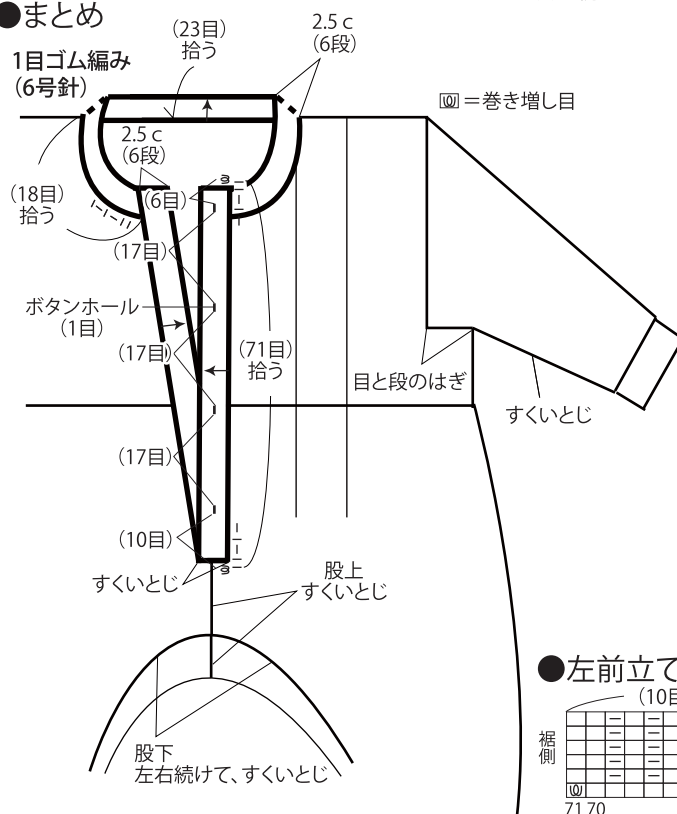
●足 2枚



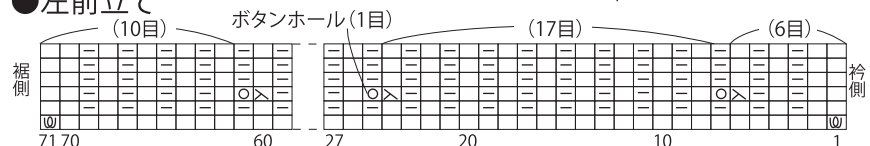
段数	目数
26	8
5	8
20	8
19	8 (-2目)
18	10
5	10
14	10
13	10 (-2目)
12	12
5	12
4	12
3	12 (+4目)
2	8 (+4目)
1	4

わの中に編み入れる

●まとめ



●左前立て



★ゲージは編み手により異なります。ゲージが合わない場合は、針の号数を変えて編んでください。又はゲージを取り直して編んでください。