



1 5.アラン模様のバッグ

23 ページの作品

●用意する毛糸

538-102/純毛極太・2/250g

●使用針・用具

棒針14号、カギ針8/0号、縄編み針、マグネットホック14mm
 ホック付合皮持ち手クロ(幅2cm 長さ60cm2本)

●出来上り寸法

幅33cm 高さ24.5cm(持ち手を除く) マチ3cm

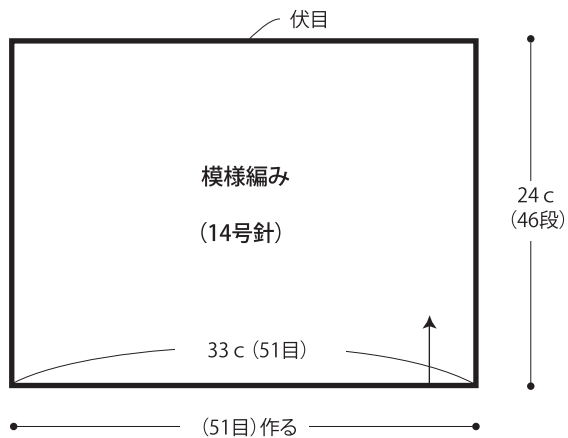
●ゲージ(10cm平方)

模様編み 15.5目×19段

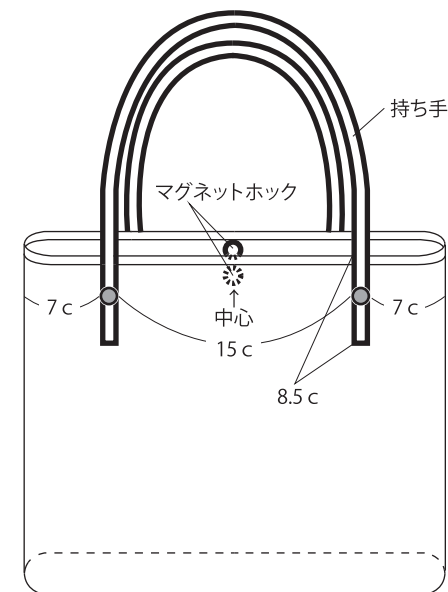
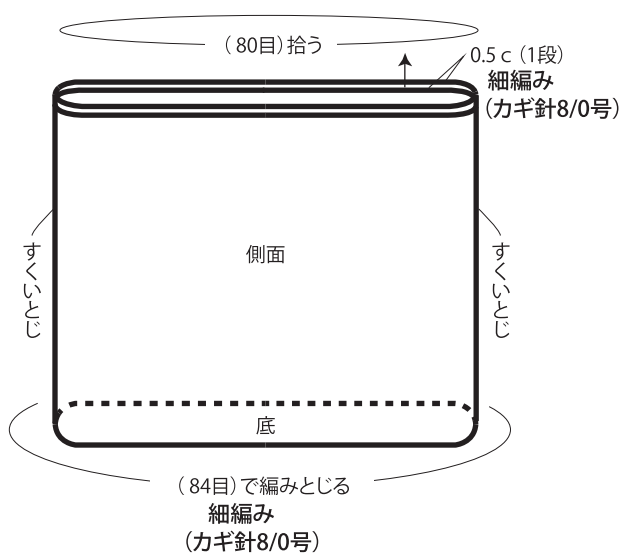
●編み方ポイント

底・・・鎖の作り目を作り、細編みで増し目をしながら輪に編みます。
 側面・・・一般的な作り目を作り、模様編みで編みます。編み終わりは伏せ止めをします。同じ物を2枚編みます。
 まとめ・・・側面を外表に合わせて両端をすくいとじします。底と側面を外表に合わせて、側面側から細編みで編みとじます。入れ口に細編みを輪に編みます。持ち手とマグネットホックを指定位置につけます。
 ※すべて2本どりで編みます。

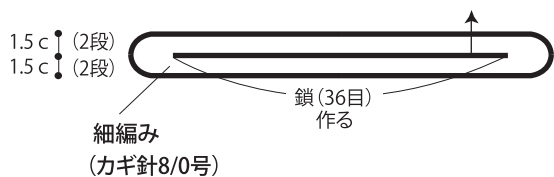
●側面 (2枚)



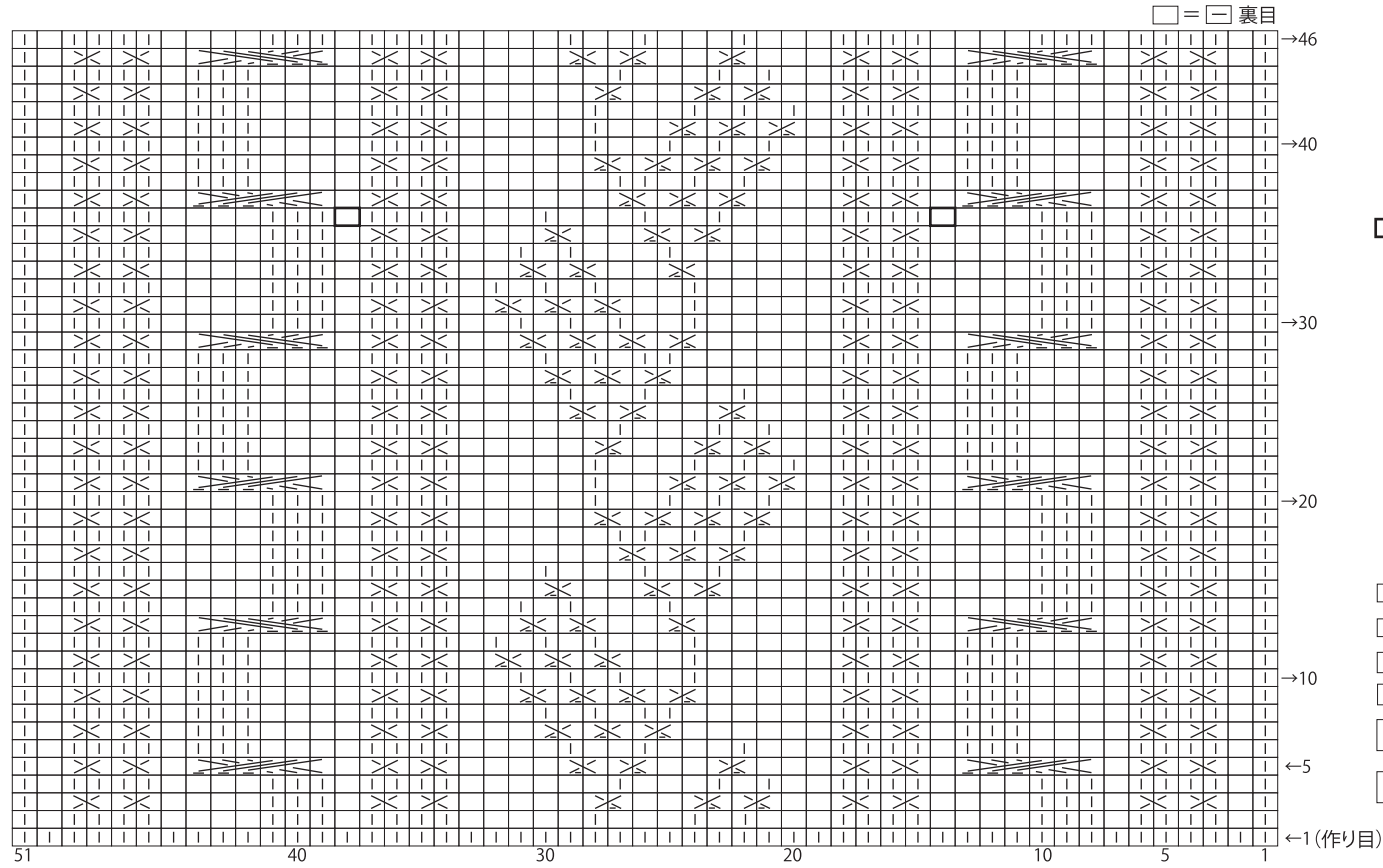
●まとめ



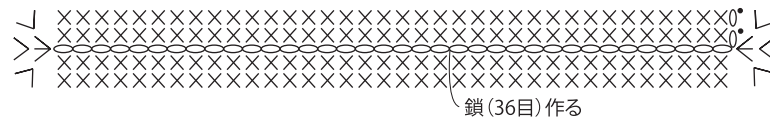
●底



●側面



●底



段数	目数
2	84 (+6目)
1	78
	鎖 (36目) 作る