



# 08.バルーンスリーブセーター

14 ページの作品

- 用意する毛糸  
1226-01/leclair(レクレール)/800g
- 使用針・用具(輪の箇所は4本棒針又は輪針)  
棒針8ミリ・15号
- 出来上り寸法  
胸囲94cm ゆき丈73.5cm 着丈50cm
- ゲージ(10cm平方)  
ガーター編み 11目×23段

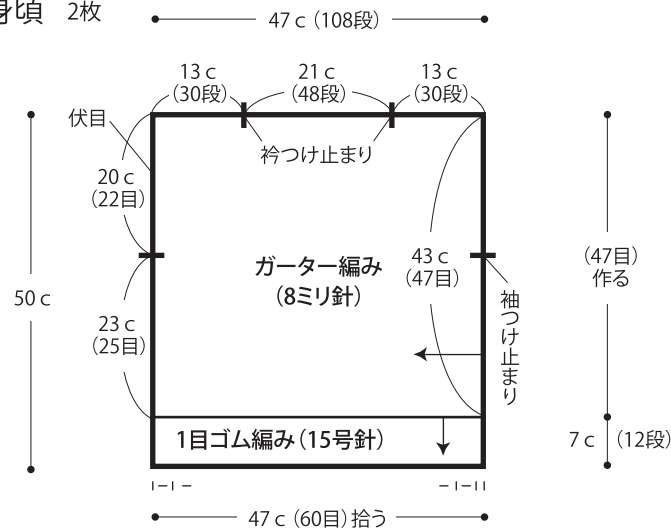
## ●編み方ポイント

身頃・・・一般的な作り目を作り、ガーター編みを編みます。編み終わりは伏せ止めをします。裾から目を拾い、1目ゴム編みを編みます。編み終わりは表目は表目、裏目は裏目を編んで伏せ止めをします。同じものを2枚編みます。

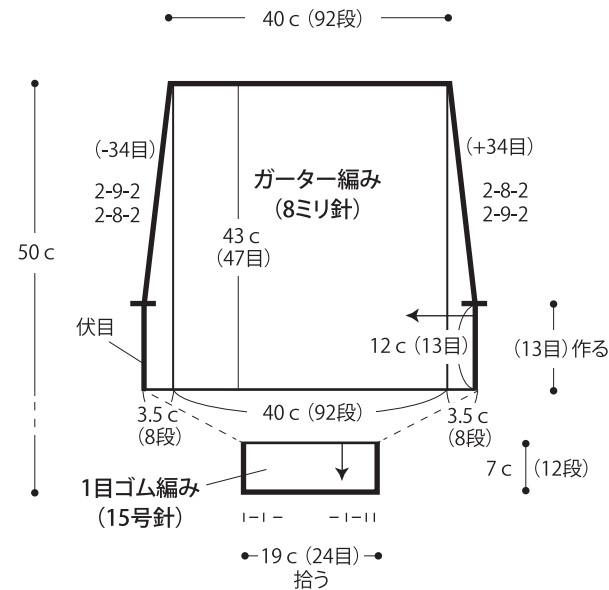
袖・・・一般的な作り目を作り、ガーター編みを増減目しながら編みます。編み終わりは伏せ止めをします。袖口から目を拾い、1目ゴム編みを編みます。編み終わりは表目は表目、裏目は裏目を編んで伏せ止めをします。

まとめ・・・肩をすくいとじします。袖を身頃に引き抜きはぎでつけます。衿ぐりから目を拾い、1目ゴム編みを輪で編みます。編み終わりは表目は表目、裏目は裏目を編んで伏せ止めをします。脇・袖下を続けて巻きかがります。

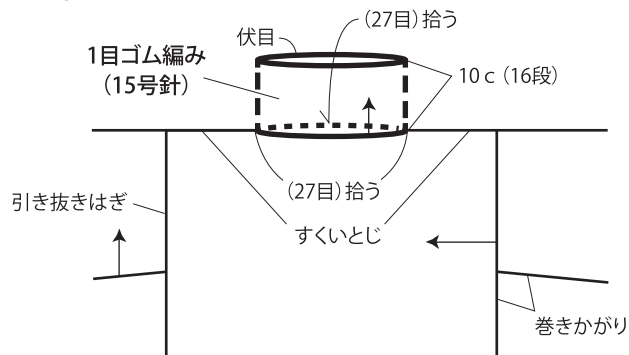
## ●身頃 2枚



## ●袖

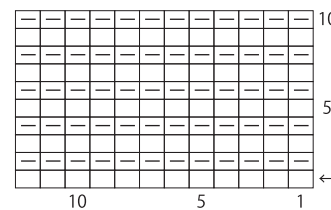


## ●まとめ



## ●ガーター編み

□ = □ 表目



★ゲージは編み手により異なります。ゲージが合わない場合は、針の号数を変えて編んでください。又はゲージを取り直して編んでください。