



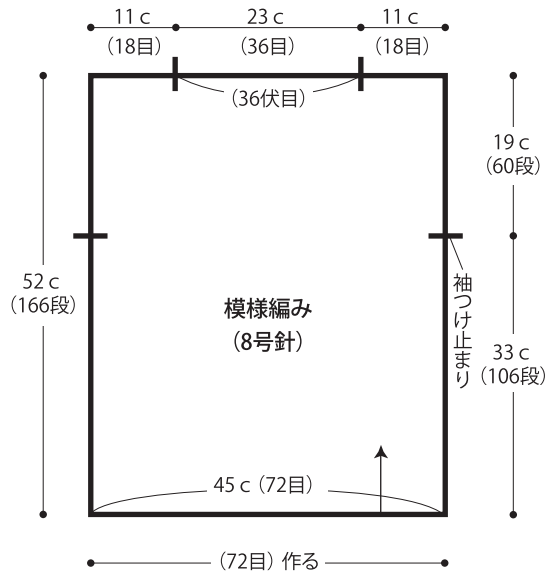
03.フレア袖のセーター

06 ページの作品

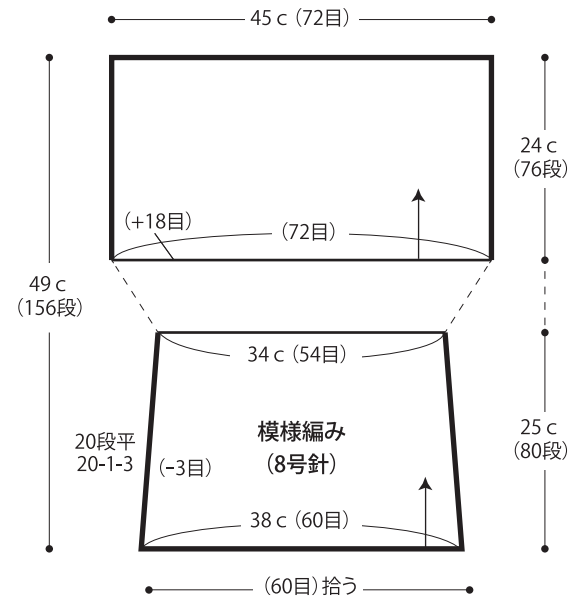
- 用意する毛糸
684-22/Macon(マコン)/300g
- 使用針・用具
棒針8号
- 出来上り寸法
胸囲90cm ゆき丈71.5cm 着丈52cm
- ゲージ(10cm平方)
模様編み 16目×32段

- 編み方ポイント
- 身頃・・・一般的な作り目を作り、模様編みで編みます。同じものを2枚編みます。肩を引き抜きはぎします。
 袖・・・袖ぐりより目を拾い、模様編みで編みます。編み終わりは伏せ止めをします。
 まとめ・・・脇・袖下を続けてすくいとじします。

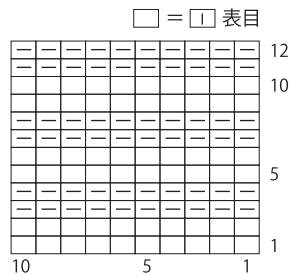
●身頃 2枚



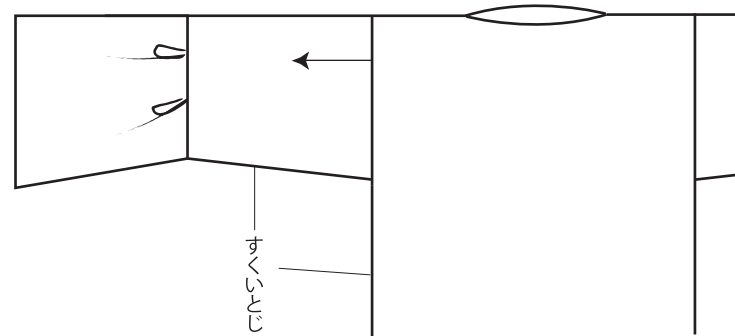
●袖



●模様編み



●まとめ



★ゲージは編み手により異なります。ゲージが合わない場合は、針の号数を変えて編んでください。又はゲージを取り直して編んでください。