



02. イギリスゴム編みのセーター

05 ページの作品

●用意する毛糸

521-9/ソフトメリノ極太/555g

●使用針・用具 (輪の箇所は4本棒針又は輪針)

棒針8ミリ、7ミリ

●出来上り寸法

胸囲94cm 背肩幅37cm 着丈50cm 袖丈44cm

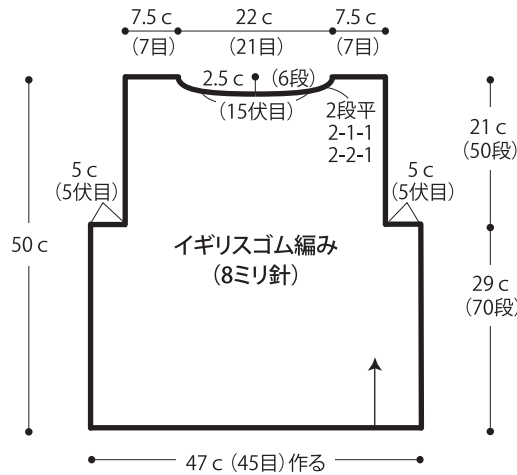
●ゲージ(10cm平方)

イギリスゴム編み 9.5目×24段

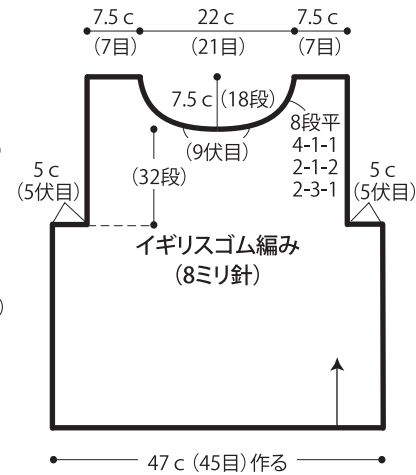
●編み方ポイント

身頃・・・一般的な作り目を作り、イギリスゴム編みで編みます。
 袖・・・身頃と同様に編み始めますが袖口部分は分散減目(編み図参照)をして編み、編み終わりは伏せ止めをします。
 まとめ・・・肩は引き抜きはぎをします。衿ぐりから目を拾い2目ゴム編みを輪で編みます。編み終わりは表目は表目、裏目は裏目を編んで伏せ止めをします。袖を身頃に引き抜きとじ、目と段のはぎでつきます。脇・袖下を続けてすくいとじします。

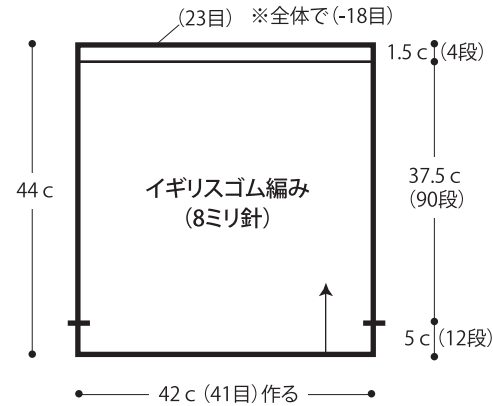
●後身頃



●前身頃



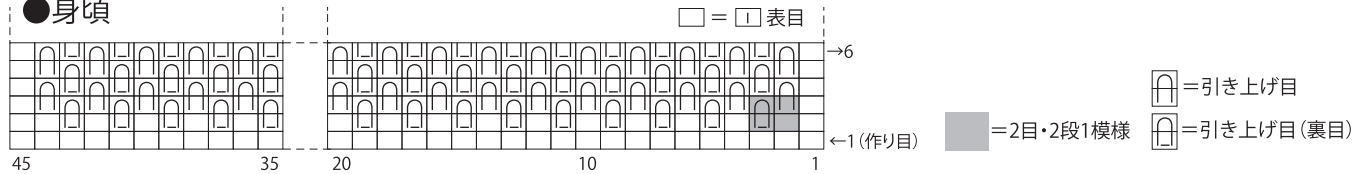
●袖



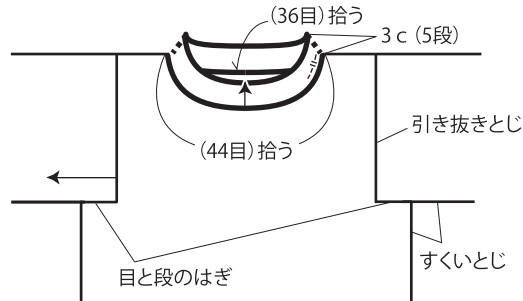
※イギリスゴム編みの編み方はスマートフォン・携帯電話でご覧いただけます。

※パソコンからご覧いただく場合は
[あみこもびより KNITANGE](#) 検索
 よりご覧ください。

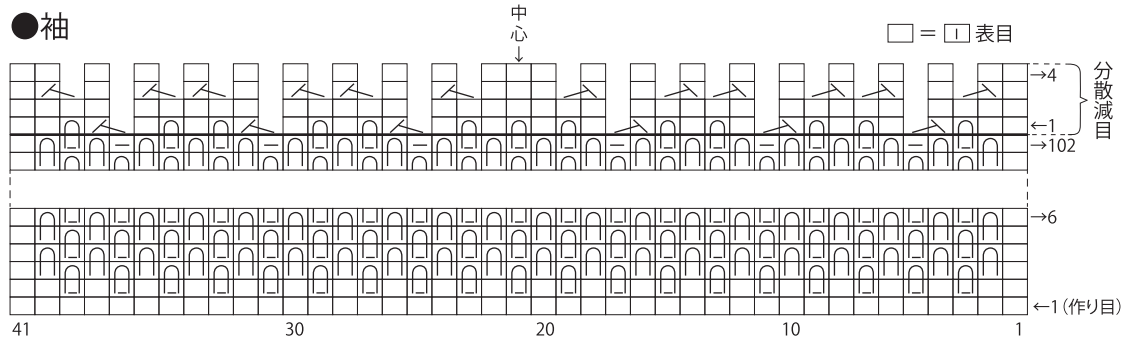
●身頃



●まとめ 2目ゴム編み(7ミリ針)



●袖



★ゲージは編み手により異なります。ゲージが合わない場合は、針の号数を変えて編んでください。又はゲージを取り直して編んでください。