

セーター



●用意する毛糸

1232-01/mite(ミーテ)/40g
1232-14/mite(ミーテ)/335g

●使用針・用具(輪の箇所は4本棒針又は輪針)

棒針6号・8号

●出来上り寸法

胸囲94cm 背肩幅40cm 着丈58cm 袖丈52cm

●ゲージ(10cm平方)

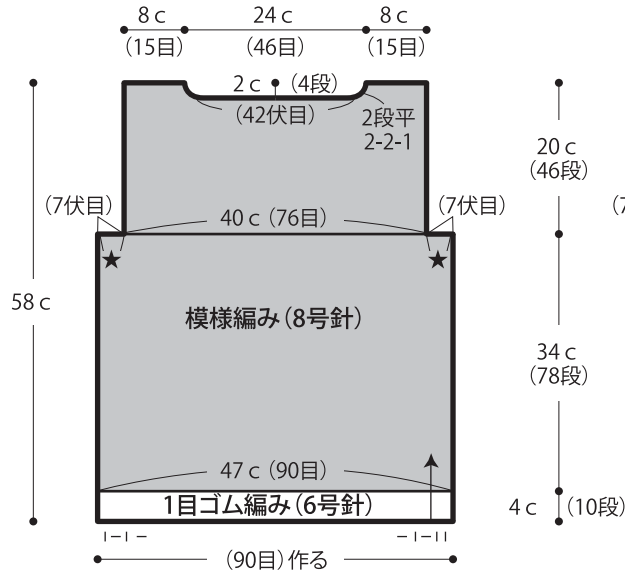
模様編み 19目×23段

●編み方ポイント

身頃・袖・・・一般的な作り目を作り、1目ゴム編み(col.01)、模様編み(col.14)で編みます。
まとめ・・・肩を引き抜きはぎします。衿ぐりより目を拾い、1目ゴム編み(col.01)をわに編みます。編み終わりは表目は表目、裏目は裏目に編んで伏せ止めをします。袖を身頃に引き抜きはぎでつけます。★印同士を合わせ、目と段のはぎをします。脇・袖下を続けてすくいとじします。

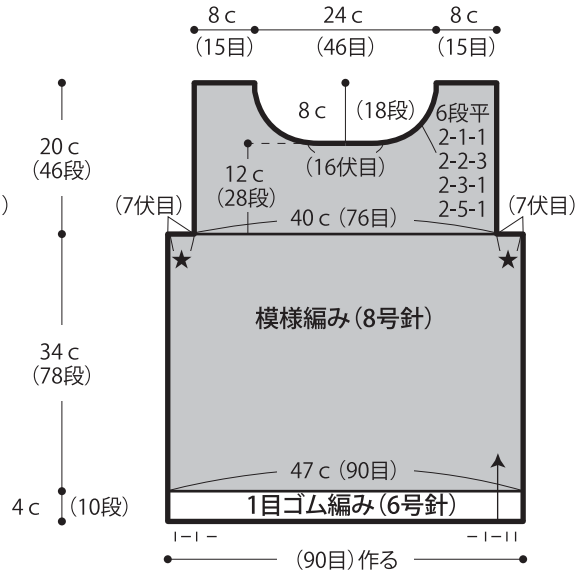
★ゲージは編み手により異なります。ゲージが合わない場合は針の号数を変えて編んでください。又はゲージを取り直して編んでください。

●後身頃

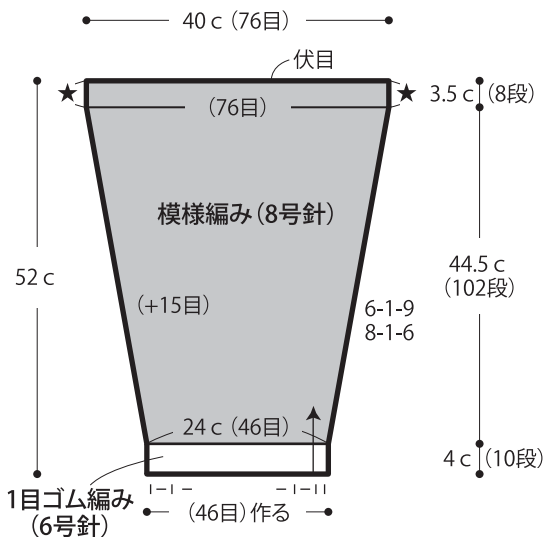


□ = col.01(パールピーチ) ■ = col.14(ライトグレー)

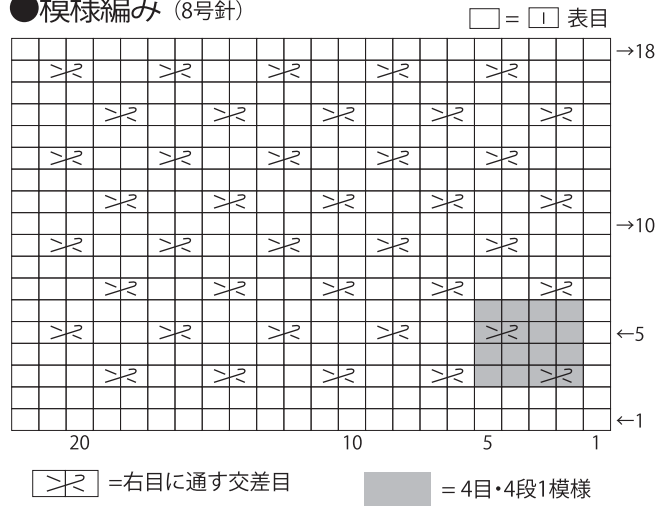
●前身頃



●袖



●模様編み (8号針)



●まとめ

1目ゴム編み(6号針)
col.01(パールピーチ)

