

アミアン段染めのバスケット

●用意する毛糸(商品番号-色番号/商品名/数量)

グリーン 03/Aミアン段染め(40g玉巻)/55g
 茶色 05/Aミアン段染め(40g玉巻)/55g
 ピンク 06/Aミアン段染め(40g玉巻)/55g

●使用針

カギ針 5/0号

●用具

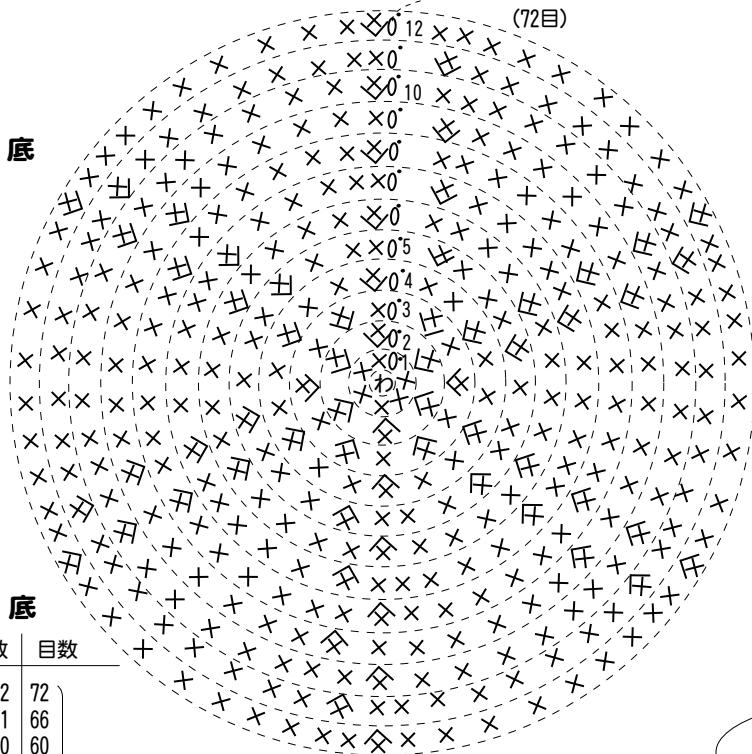
ボタン(グリーン系)ボタンZ815-20...直径20mm 4個
 (茶系)ボタンZ816-21...直径21mm 4個
 (ピンク系)ボタンZ821-20...直径20mm 4個

●出来上り寸法

周り51cm/深さ11cm

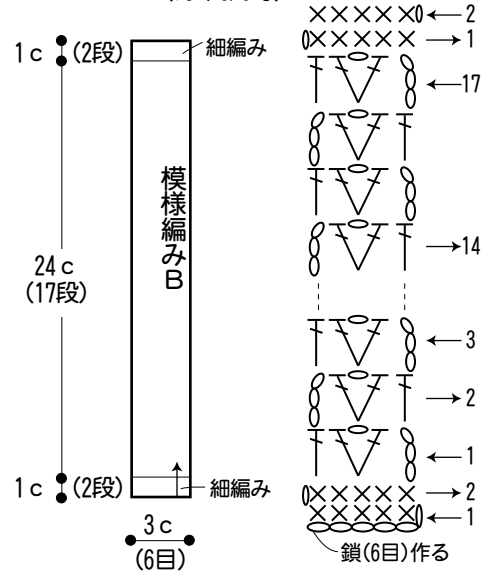
●編み方ポイント
 底...わの作り目を作り、細編みで図のように編みます。
 側面...底に引き続き、細編みで編みますが9・11段めは模様編みAを編みます。
 持ち手...鎖編みの作り目を作り、細編みと模様編みBで編みます。
 まとめ...指定の位置にボタンを付けます。ボタンホールは持ち手の模様を利用します。

●バスケットの編み方図 (カギ5/0号)

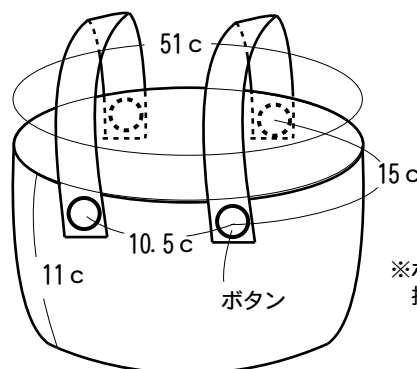


段数	目数
12	72
11	66
10	60
9	54
8	48
7	42 (+6目)
6	36
5	30
4	24
3	18
2	12
1	6 (わの中に細編みを編み入れる)

●持ち手(カギ5/0号)



●まとめ



※ボタンホールは持ち手の模様を利用します。