

肩かけバッグ

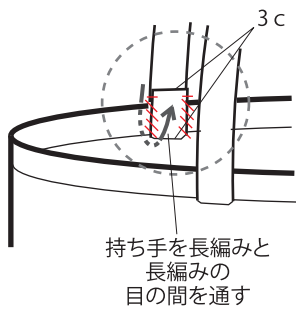
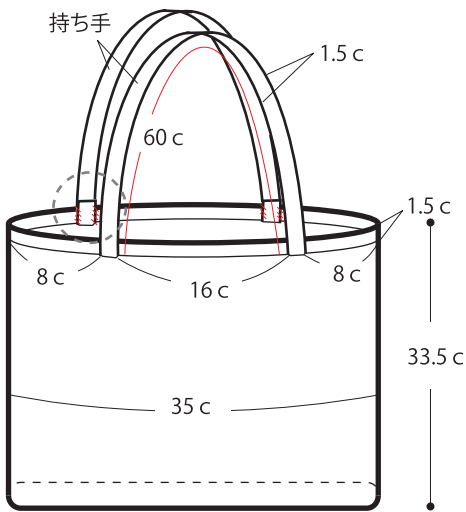
- 使用糸・・・Clair Jute (クレール ジュート) /05 (100 g カセ) /340 g
- 使用針・用具・・・カギ針6/0号
- 出来上がり寸法・・・幅35 c m 深さ33.5 c m
- ゲージ(10 c m平方)・・・模様編み 17目×8段

★ゲージは編み手により異なります。ゲージが合わない場合は針の号数を変えて編んでください。又はゲージを取り直して編んでください。

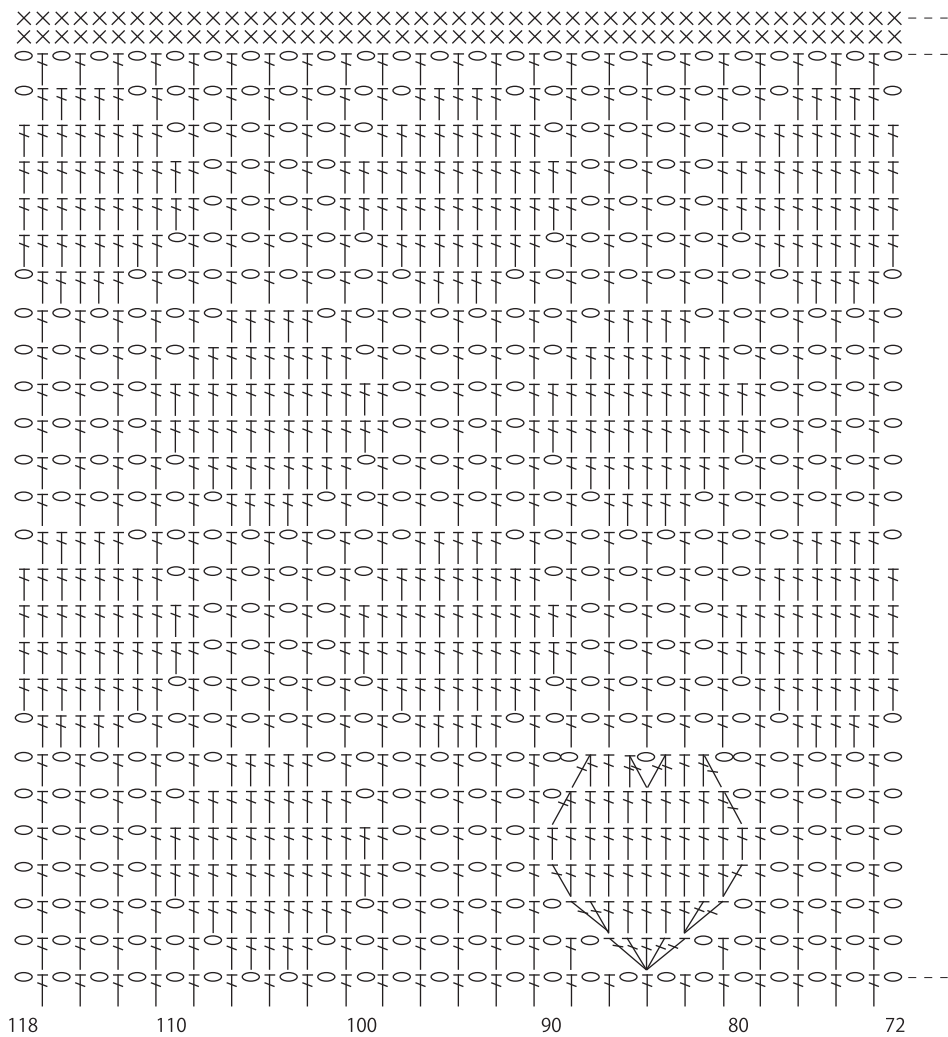
■編み方ポイント

バッグ・・・鎖の作り目を作り、底を細編みで編みます。底より目を拾い、輪で模様編みを26段編みます。続けて細編みを2段編みます。
 まとめ・・・持ち手を2本編んでバッグに付けます。

●まとめ

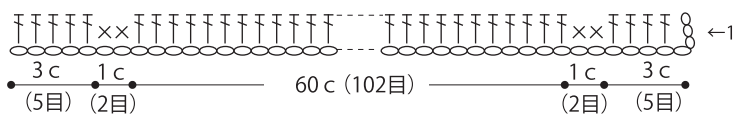


●模様編み図 (カギ針6/0号)



●持ち手

(カギ針6/0号)



● バッグ

