

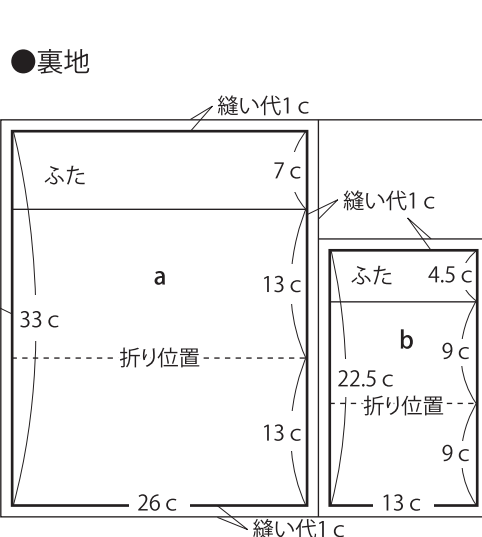
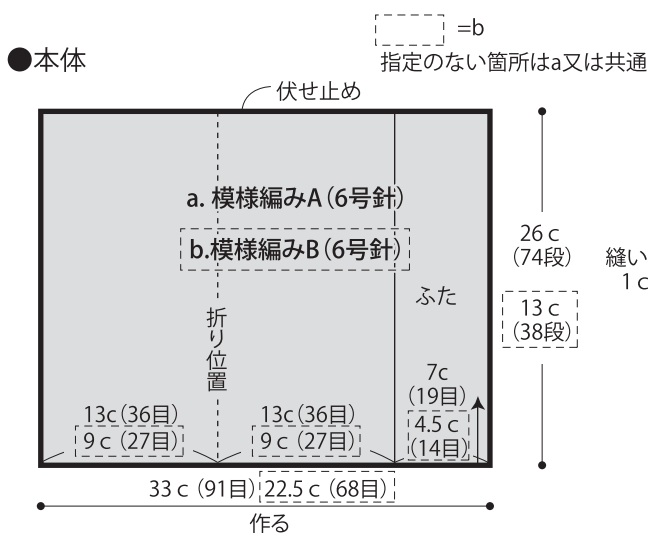
ポーチ

- 使用糸・・・a. Rose Color (ローズカラー)/08 (35g 玉巻)/50g
b. Rose Color (ローズカラー)/03 (35g 玉巻)/20g
- 使用針・用具・・・2本棒針6号、カギ針5/0号、縄編み針
裏地43cm×35cm、接着芯39cm×33cm
ボタン直径25mm2個
- 出来上がり寸法・・・a. 幅26cm 深さ13cm
b. 幅13cm 深さ9cm
- ゲージ(10cm平方)・・・模様編みA 27.5目×28.5段
模様編みB 30目×28.5段

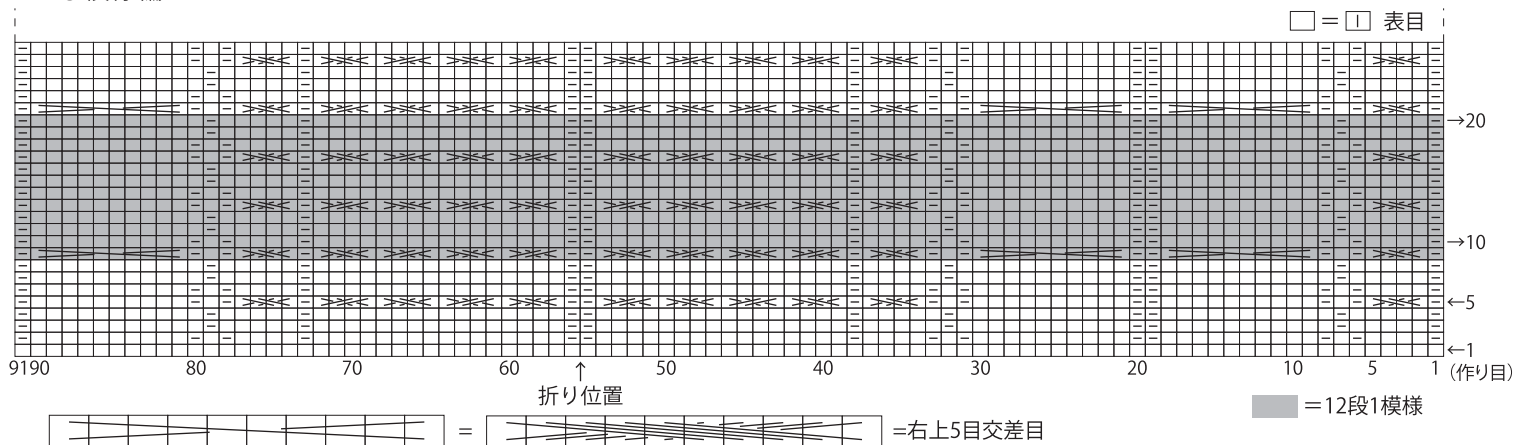
★ゲージは編み手により異なります。ゲージが合わない場合は針の号数を変えて編んでください。又はゲージを取り直して編んでください。

■編み方ポイント

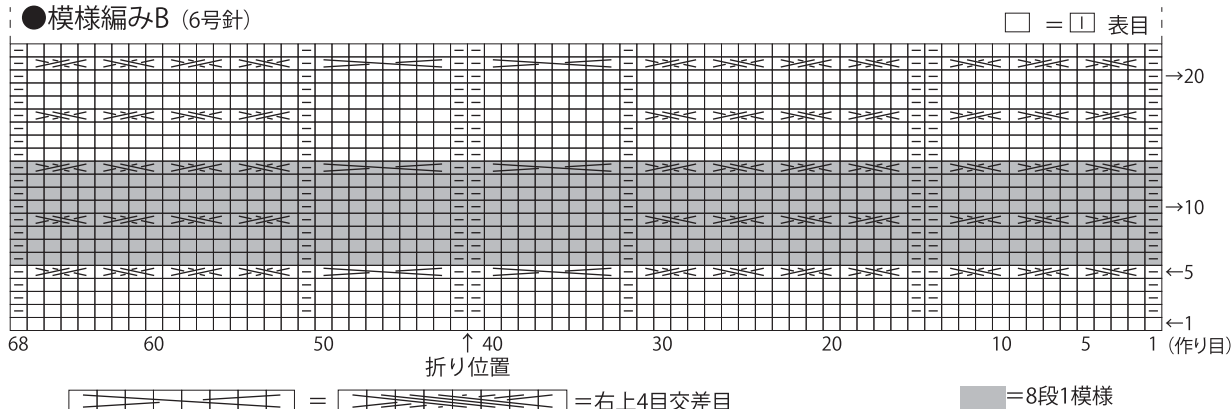
本体・・・一般的な作り目を作り、aは模様編みA、bは模様編みBで編みます。編み終わりは伏せ止めします。
まどめ・・・本体の裏側に接着芯をあてアイロンで接着します。折り位置で外表に折り、両脇を巻きかがります。裏地を中表にして、折り位置で折り、両脇を縫います。ふた側、入れ口側の縫い代分を裏へ折ります。
本体の中へ裏地を入れ、ふた、入れ口を本体にひびかないようまつります。ボタンループを編み、ふたにつけます。



●模様編みA (6号針)



●模様編みB (6号針)

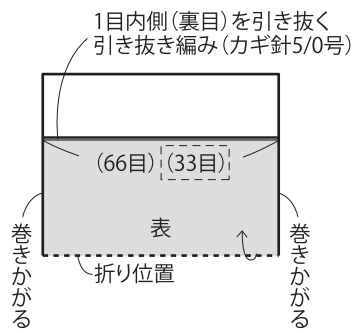


●まとめ

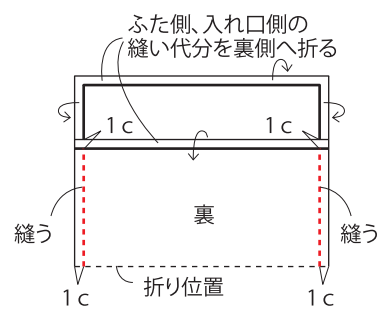


本体裏に接着芯を
アイロンで接着します。

本体



裏地



●出来上がり

