

カギ針ケース & 小物入れ

- 使用糸...Repos(るぼ)/01(40g玉巻)/25g
- 使用針・用具...カギ針3/0号、ボタン直径15mm2個
- 生地
- 無地(サックス)...約32cm×約40cm
- ストライプ(ネイビー)...約32cm×約54cm
- キルト芯...100cm幅×40cm

■出来上がり寸法...編み図参照

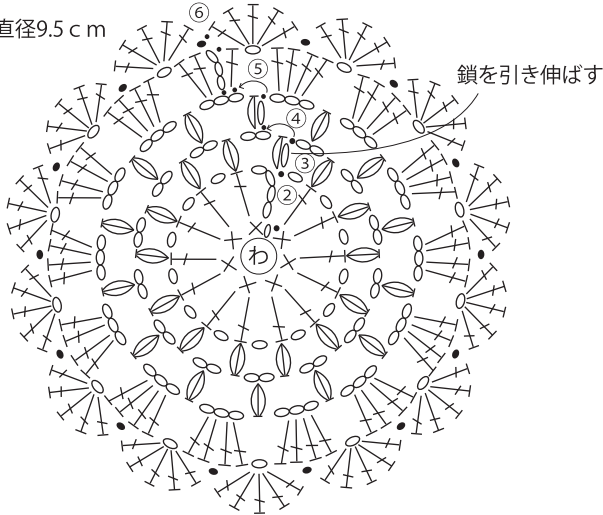
★ゲージは編み手により異なります。ゲージが合わない場合は針の号数を変えて編んでください。又はゲージを取り直して編んでください。

■編み方ポイント

モチーフ...わの作り目を作り、編み図を参照して2枚編みます。
 袋...各パーツを裁断して内側の袋にキルト芯をしつけでとめます。カギ針ケースの内ポケットの口は三つ折りして、ミシンをかけておきます。表側と内側の袋を縫い、袋を重ねて口をまつります。
 まとめ...袋の後側にモチーフの半分を重ねてまつります。編みくむボタンとループを付けます。

●小物入れの蓋のモチーフ (カギ針3/0号)

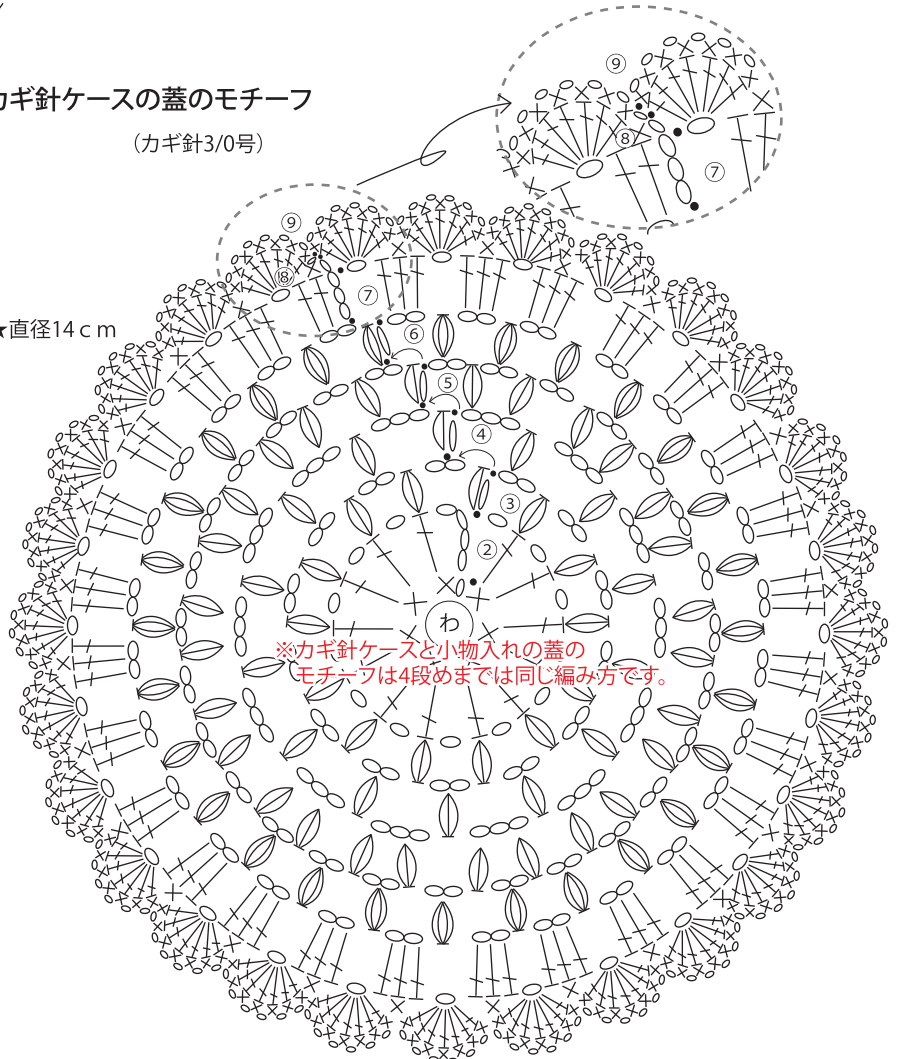
★直径9.5cm

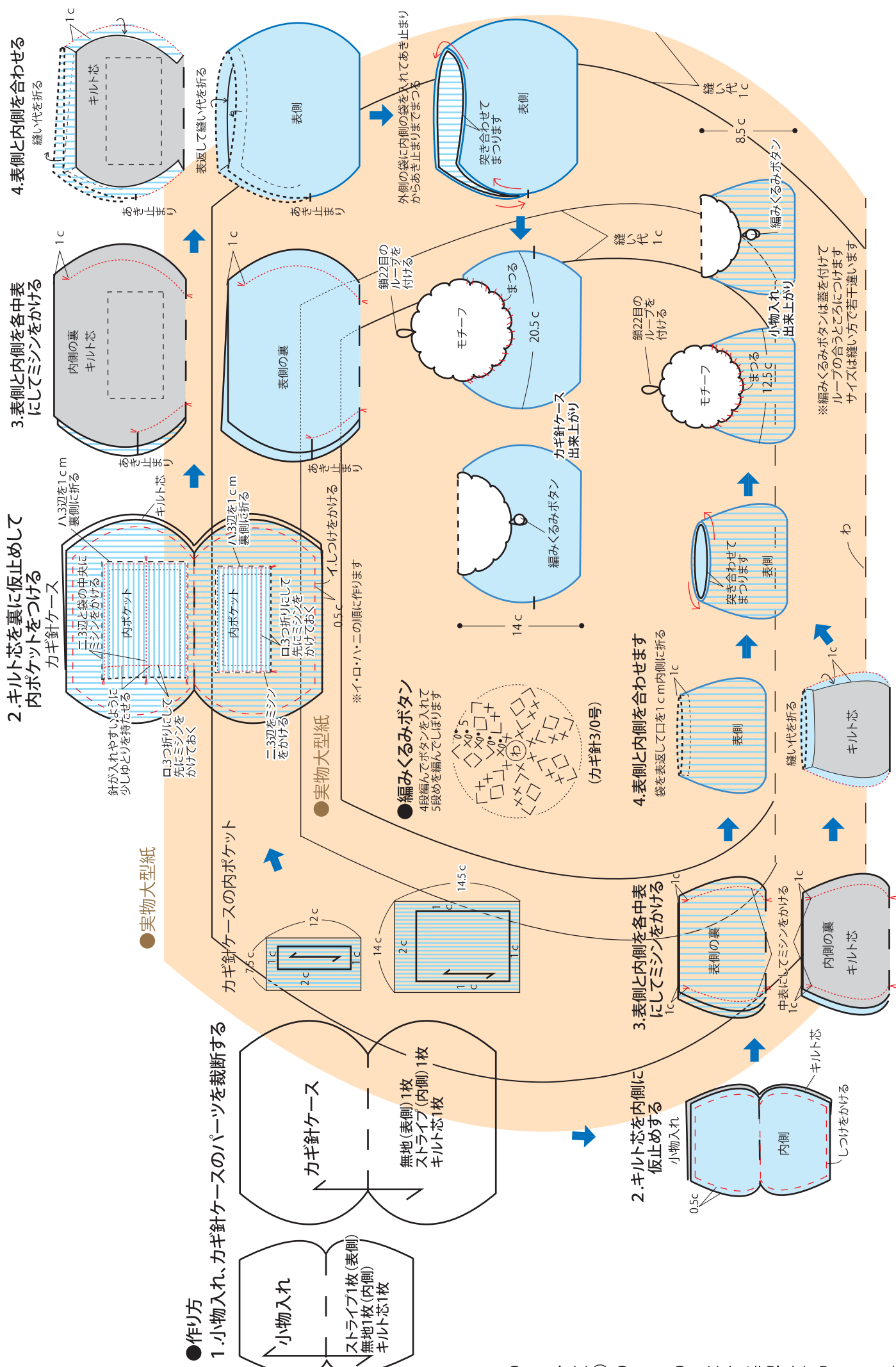


●カギ針ケースの蓋のモチーフ

(カギ針3/0号)

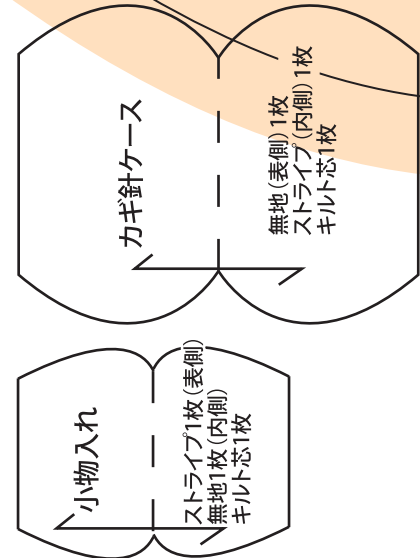
★直径14cm



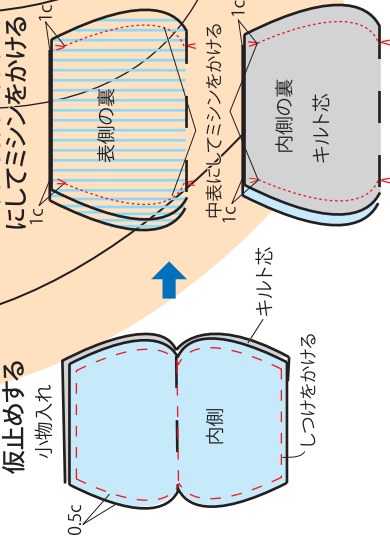


●作り方

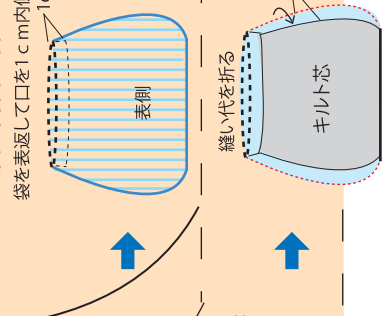
1.小物入れ、カギ針ケースのパーツを裁断する



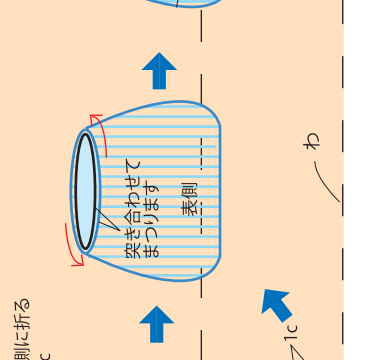
2.キルト芯を内側に
仮止めする



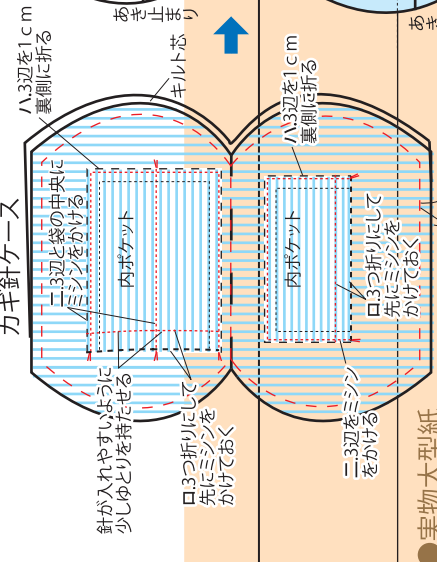
3.表側と内側を各中表
にしてミシンをかける



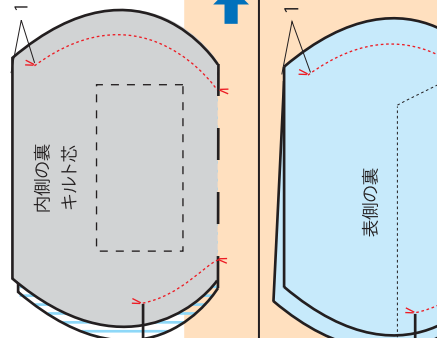
4.表側と内側を合わせます



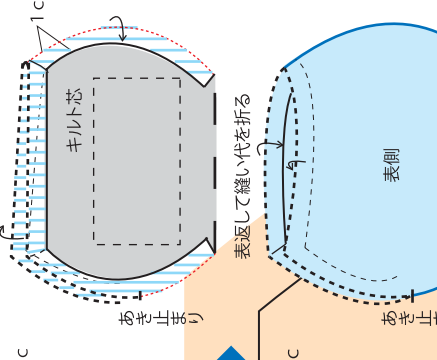
2.キルト芯を裏に仮止めて
内ポケットをつける



3.表側と内側を各中表
にしてミシンをかける

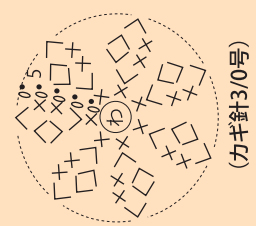


4.表側と内側を合わせる



●編みぐるみボタン

4段編んでボタンを入れて
5段目を編んでしまします



※編みぐるみボタンは蓋を付けて
ループの合うところにつけます
サイズは縫い方で若干違います