

# ＊ ゆったりめのジレ ＊

- 使用糸・・・Enchante'e(アンシャンテ)/03(40g玉巻)/245g
- 使用針・用具・・・2本棒針3号・4号 4本棒針3号  
直径15mmの木ボタン7個
- 出来上がり寸法・・・胸囲102.5cm 背肩幅35cm 着丈60cm
- ゲージ(10cm平方)・・・メリヤス編み 24目×36段  
模様編み 23目×36段

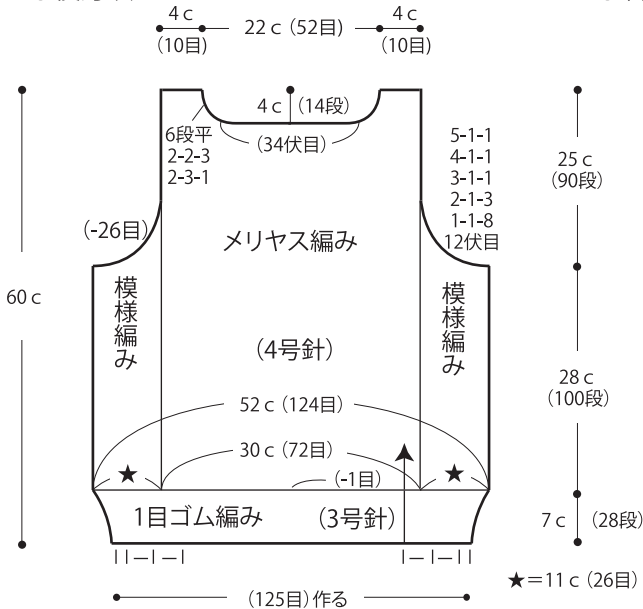
★ゲージは編み手により異なります。ゲージが合わない場合は針の号数を変えて編んでください。又はゲージを取り直して編んでください。

## ■編み方ポイント

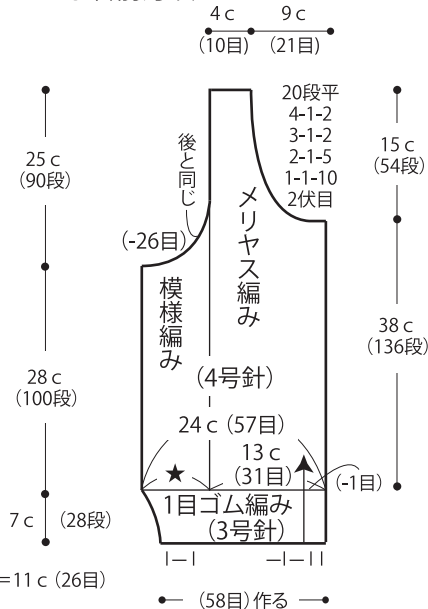
身頃・・・一般的な作り目を作り、1目ゴム編みを28段編みます。続けて脇に模様編みを配して編みます。袖ぐり・衿ぐりは伏せ目と端1目立てる減目で編みます。

まとめ・・・肩は引き抜きはぎ、脇はすくいとじをします。袖ぐりより目を拾い、1目ゴム編みを輪で編みます。前中心より目を拾い、1目ゴム編みで前立てを編みます。衿ぐり前立てより目を拾い、衿を編みます。ゴム編みの編み終わりは表目は表目、裏目は裏目を編んで伏せ止めします。右前立てはボタンホールを作りながら編みます。左前立てにボタンを付けます。

### ●後身頃

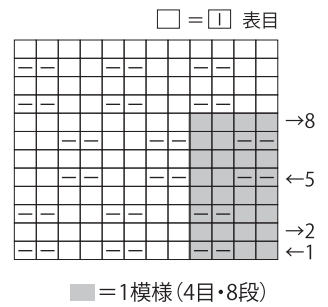


### ●右前身頃

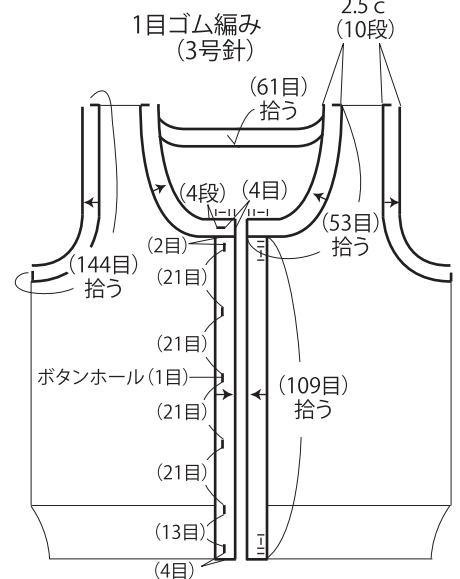


※左前身頃は右前身頃と左右対照に編みます。

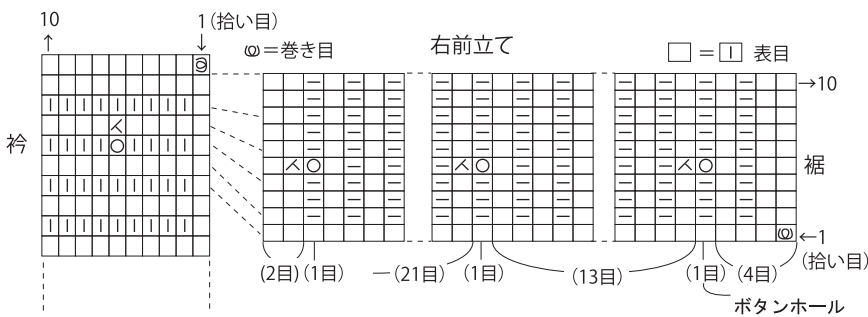
### ●模様編み図



### ●前立て・衿・袖ぐり



### ●前立て・衿 1目ゴム編み(3号針)



※前立ての裾・衿の端は巻き目を1目作ってから拾います。