

モチーフセーター

■使用糸・・・メリノ入りあったか並太/11 (40g 玉巻)/300g
nicol (ニコル)/07 (40g 玉巻)/70g

■使用針・用具・・・棒針 7号・5号、カギ針4/0号

■出来上がり寸法・・・着丈52cm ゆき丈73.5cm

■ゲージ(10cm平方)・・・模様編み 19目×27段
モチーフ1枚 7.7cm角

★ゲージは編み手により異なります。ゲージが合わない場合は針の号数を変えて編んでください。又はゲージを取り直して編んでください。

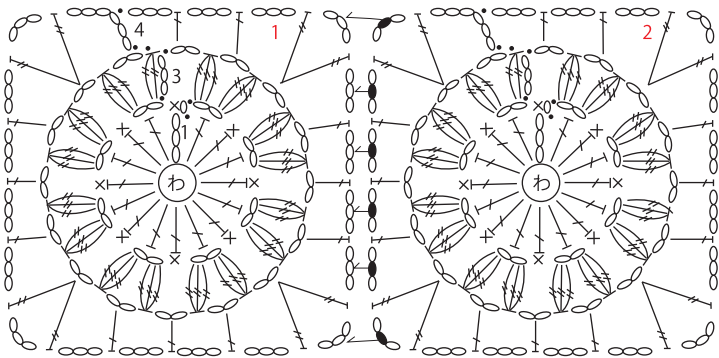
■編み方ポイント

後身頃・・・一般的な作り目を作り、袖口から模様編みで編みます。編み終わりは伏せ止めします。

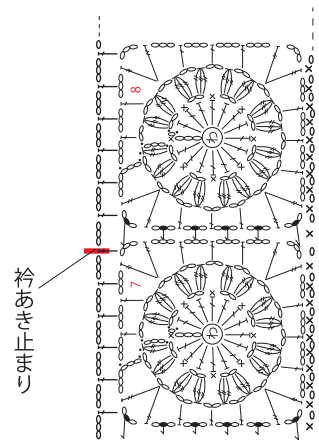
前身頃・・・後身頃と同様に編み始め、模様編み部分を編みます。編み終わりは伏せ止めします。モチーフを17枚編みつなぎます。

まとめ・・・裾から目を拾い、1目ゴム編みを編みます。編み終わりは表目は表目、裏目は裏目を編んで伏せ止めします。モチーフの回りに縁編みAを編みます。前身頃とモチーフ、後肩部分とモチーフを巻きかがりで合わせます。衿ぐりより目を拾い、縁編みBを輪に編みます。袖口より目を拾い1目ゴム編みを編んで、編み終わりは裾と同様にします。脇、袖下を巻きかがりとすくいとしします。
※モチーフと縁編みはニコルを2本どりで編みます。

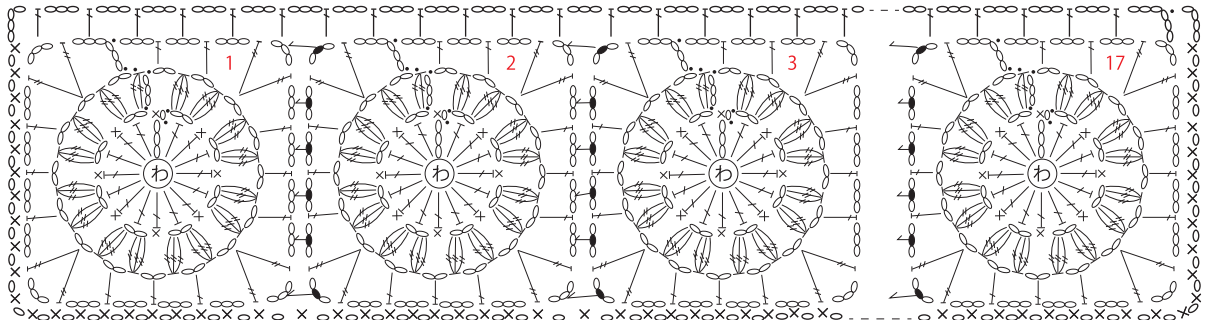
●モチーフとつなぎ方 (カギ針4/0号) ニコル2本どり



※1枚編んで、2枚目からは最終段で17枚編みつなぎます。

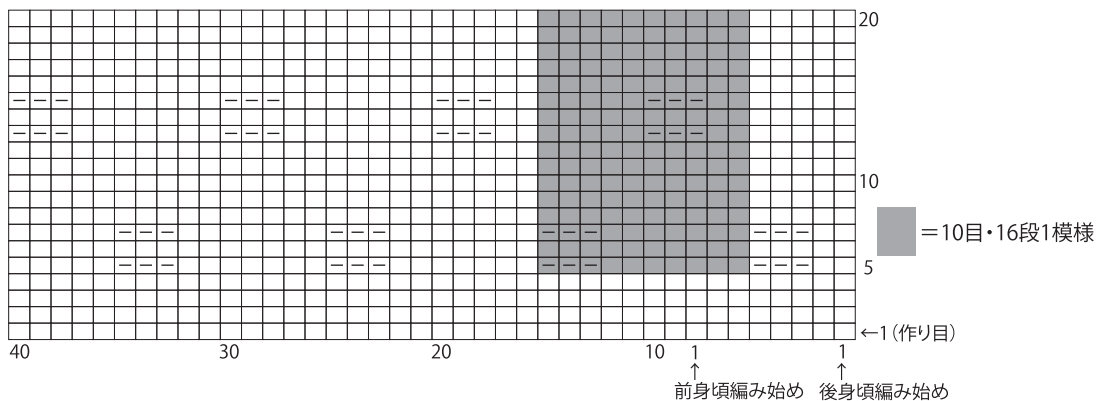


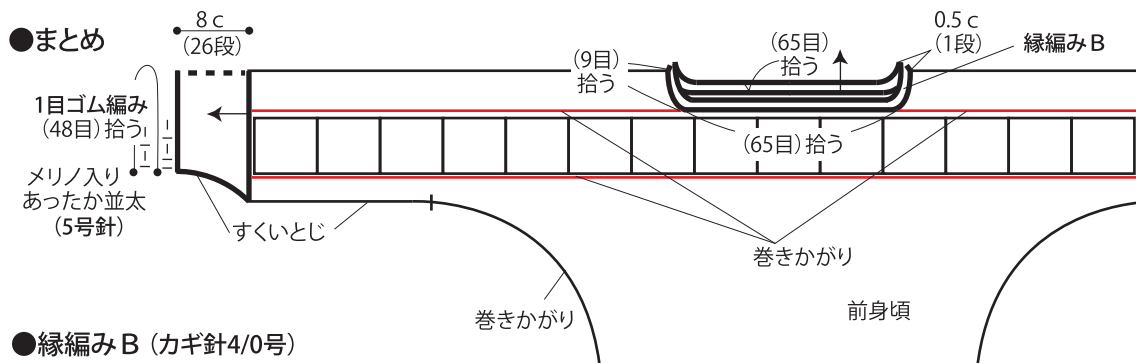
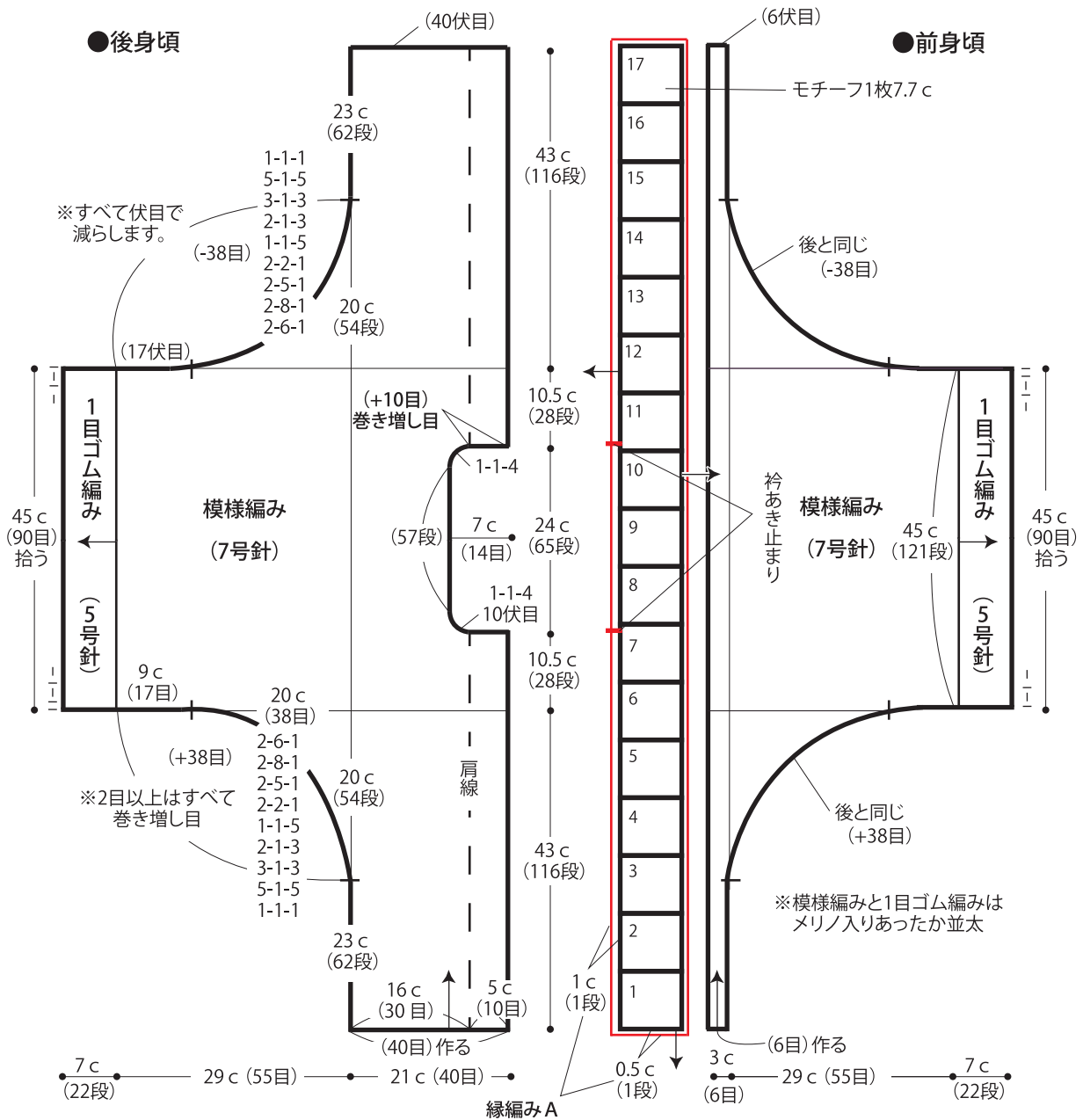
●縁編みA (カギ針4/0号) ニコル2本どり



●模様編み メリノ入りあったか並太

□ = □ 表目





●縁編みB (カギ針4/0号)
ニコル2本どり
x○x○x○x○x○x○x○ ←1