

✿ 模様編みベスト ✿



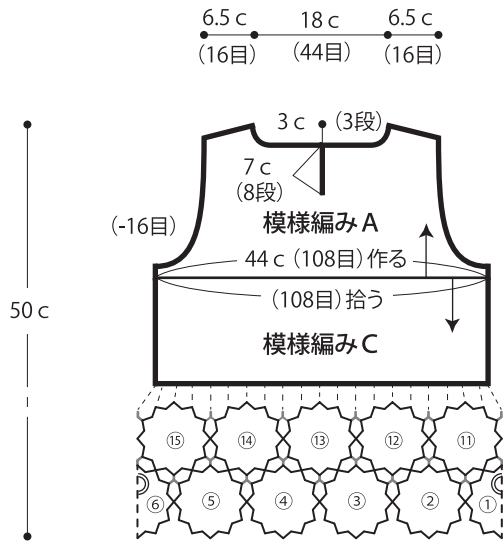
- 用意する毛糸
Z208F-02/花音(かのん)/210g
- 使用針・用具
カギ針4/0号、ボタン直径10mm…1個
- 出来上り寸法
胸囲88cm 背肩幅33cm 着丈50cm
- ゲージ(10cm平方)
模様編みA・B 24.5目×11.5段
模様編みC 24.5目×13段

★ゲージは編み手により異なります。ゲージが合わない場合は針の号数を変えて編んでください。又はゲージを取り直して編んでください。

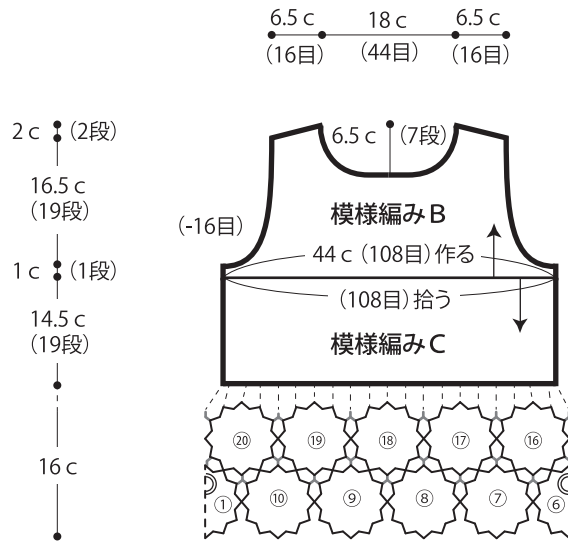
●編み方ポイント

身頃・・・後身頃は鎖の作り目を作り、模様編みAを編みます。途中で、涙あきを作りながら編みます。作り目から目を拾い、模様編みCを編みます。前身頃も同様に編み始め、模様編みBを編みます。作り目から目を拾い、模様編みCを編みます。肩を鎖はぎ、脇を鎖とじます。編み図を参照し、モチーフa・bを身頃に編みつなぎます。
 まとめ・・・涙あきから目を拾い、細編みを1段編みます。続けて衿ぐりから目を拾い、ボタンループを作りながら縁編みを編みます。袖ぐりから目を拾い、縁編みを輪に編みます。
 指定箇所にボタンを縫いつけます。

●後身頃 (カギ針4/0号)



●前身頃 (カギ針4/0号)

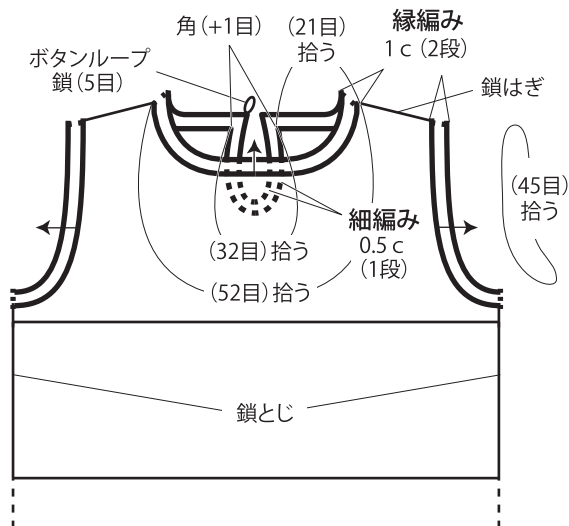


☼ = モチーフa (①～⑭は編みつなぎ順番)

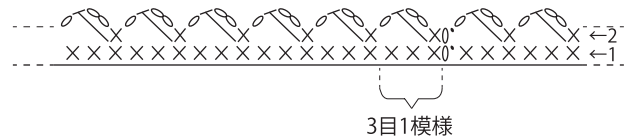
Y = モチーフb (モチーフaを編みつなぎ終えた後に編む)

※モチーフa・bのつなぎ方は編み図を参照。

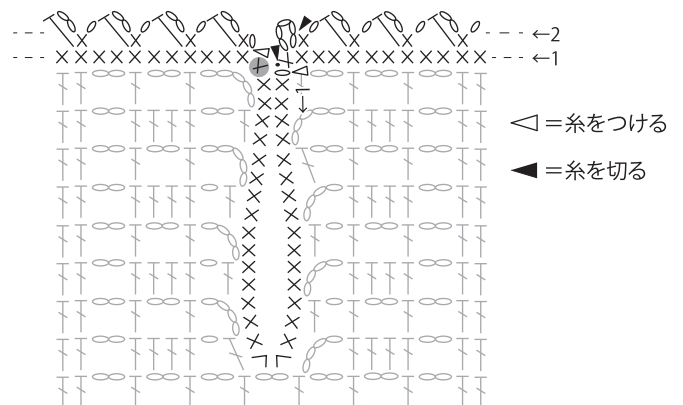
●まとめ (カギ針4/0号)



●縁編み



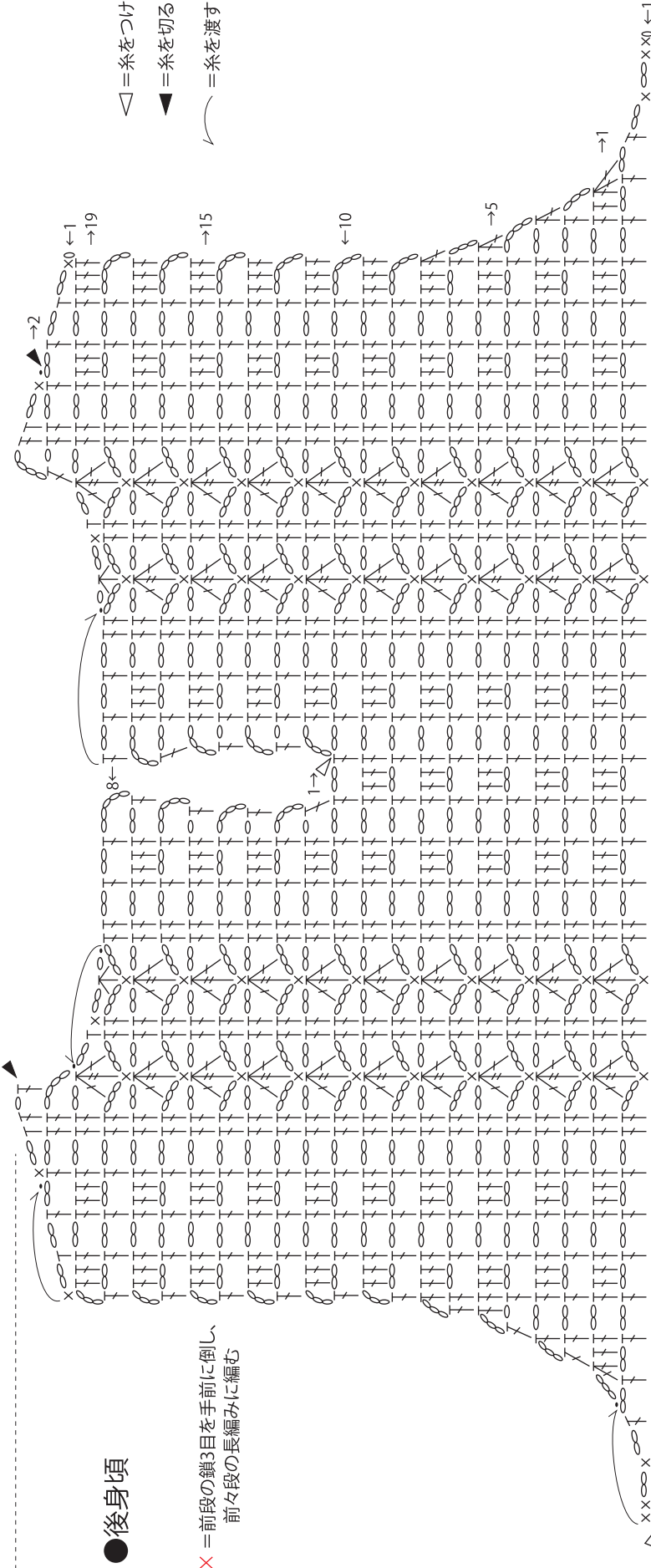
●涙あき ● = ボタン縫いつけ位置



● 後身頃

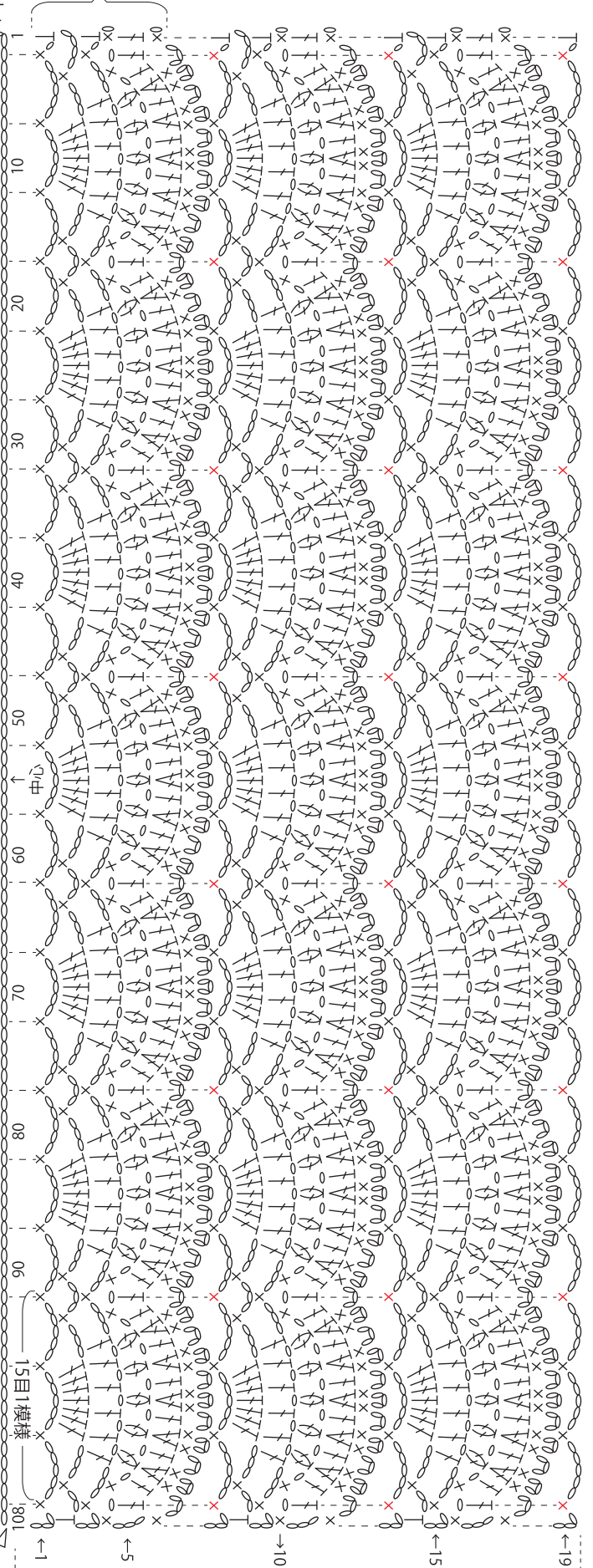
× = 前段の鎖3目を手前に倒し、
前々段の長編みに編む

◁ = 糸をつける
 ▼ = 糸を切る
 ↷ = 糸を渡す



模様編み A

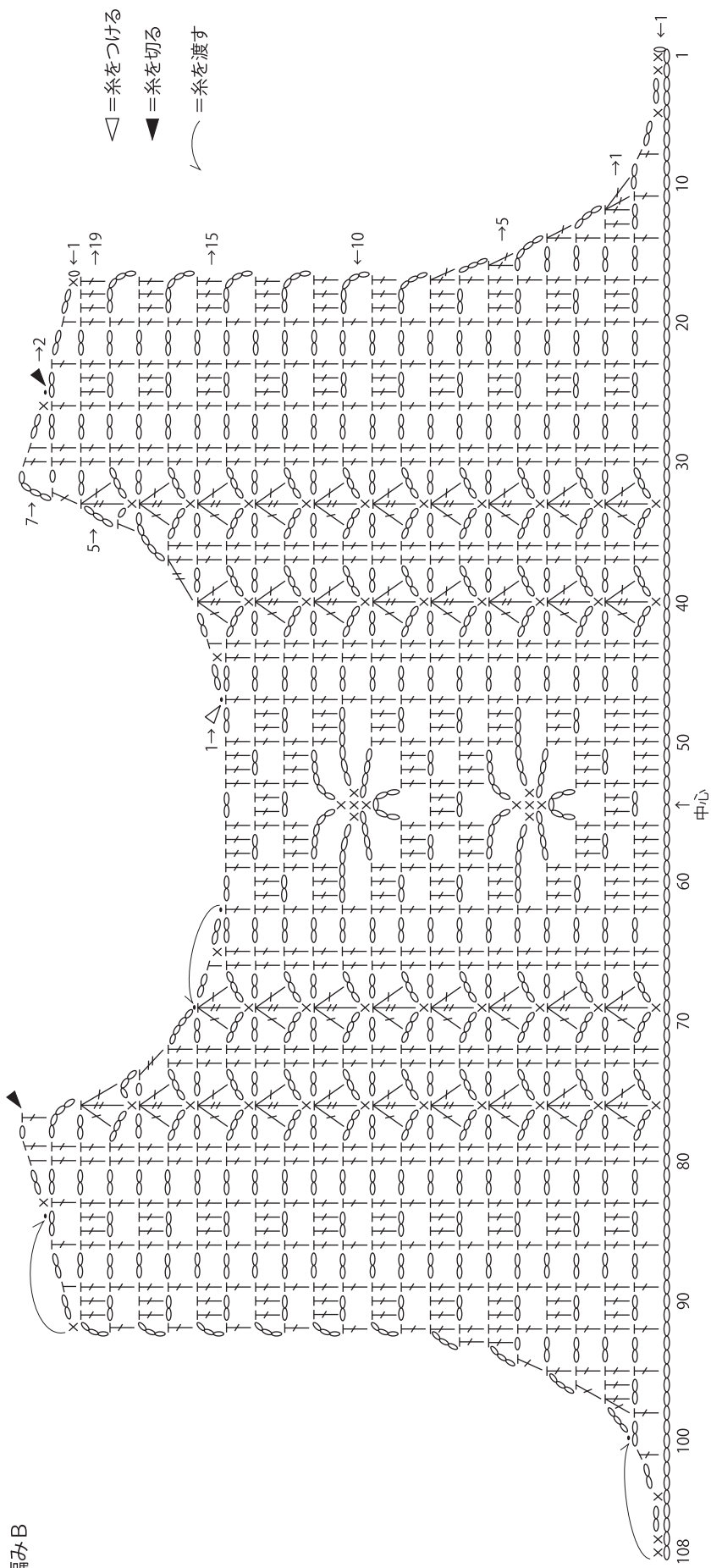
9 段1模様



模様編み C

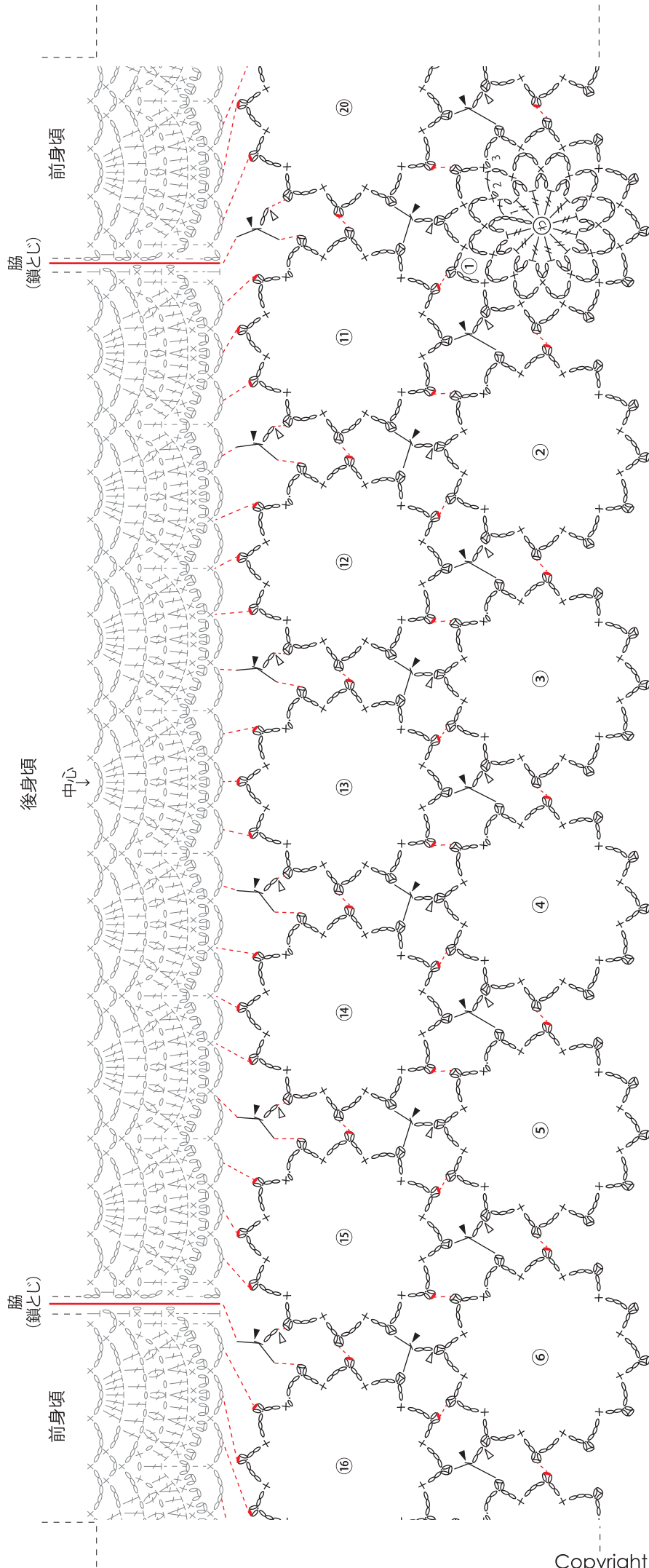
●前身頃

模様編みB



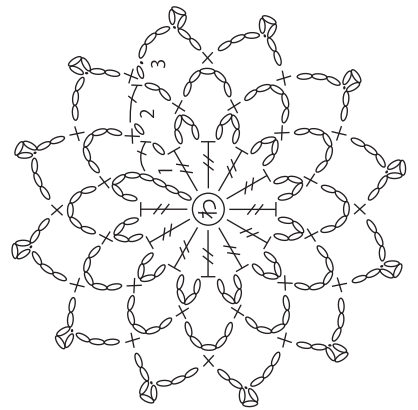
※模様編みCは後身頃と同様に編む。

●モチーフのつなぎ方 ※前身頃は後身頃と同様に編みつつなぎ、輪にする



●モチーフa

2枚めからは、最終段で引き抜き編みでつなぎながら編む。



●モチーフb

モチーフaを編みつけないで後、指定箇所から目を拾い、30カ所に編みつつなぎ。

