

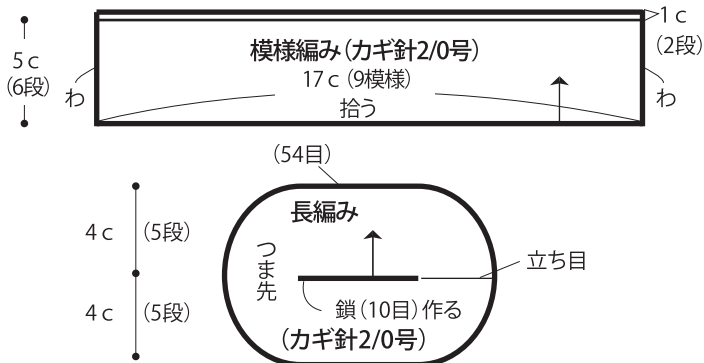
フットカバー

- 使用糸・・・Milka (ミルカ) /01 (100g コーン巻) /20g
- 使用針・用具・・・カギ針2/0号
- 出来上がり寸法・・・編み図参照
- ゲージ(10cm 平方)・・・模様編み 32目×12段
- ★ゲージは編み手により異なります。ゲージが合わない場合は針の号数を変えて編んでください。又はゲージを取り直して編んでください。

■編み方ポイント

フットカバー・・・鎖10目で作り目を作り、長編み、模様編みでわに編みます。続けて縁編みを編みます。
 まとめ・・・ひもを鎖編みで編みます。ひも通し位置にひもを通します。
 ※ひもは2本どりで、他は1本どりで編みます。

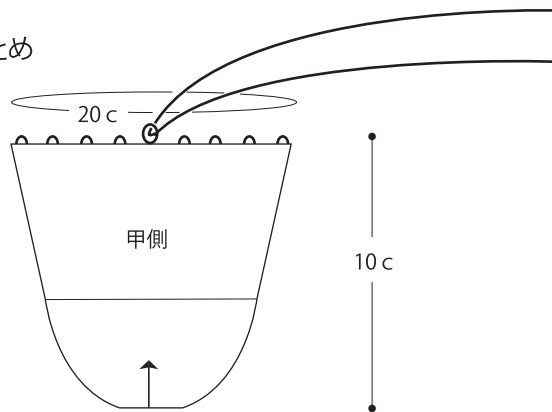
●フットカバー



●ひも (カギ針2/0号) 2本どり



●まとめ



●フットカバーの編み図 (カギ針2/0号)

