

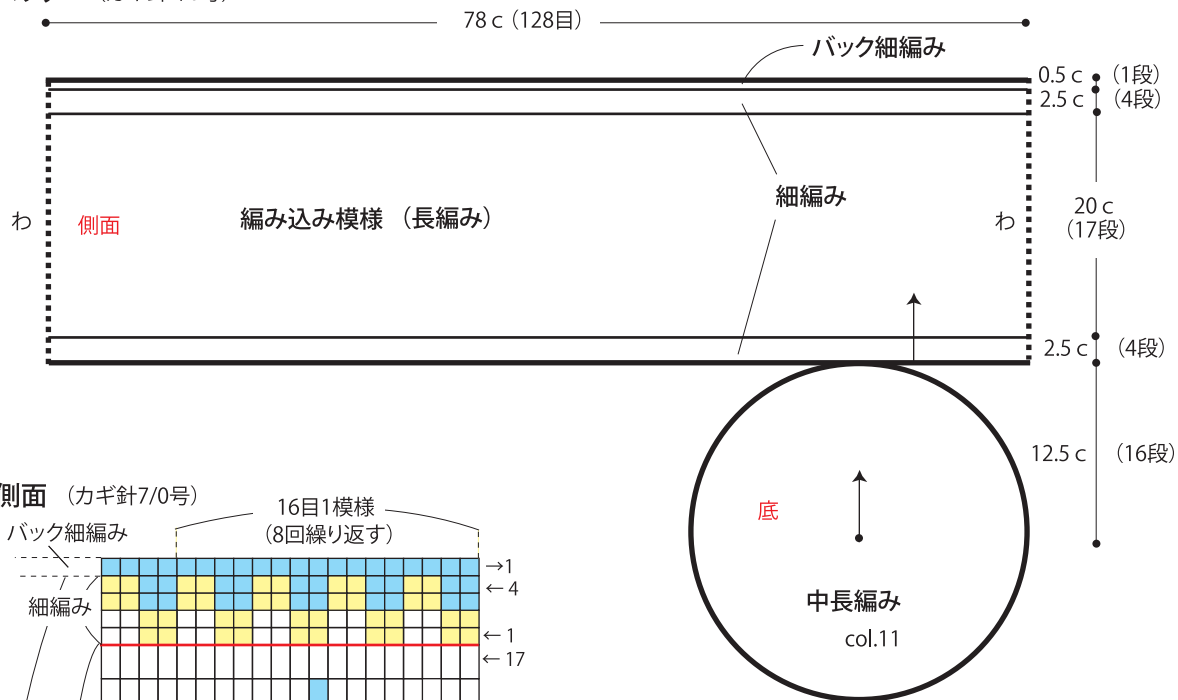
バッグ

- 使用糸…こっとな物語/1 (97~100gカセ) 155g
こっとな物語/2 (97~100gカセ) 75g
こっとな物語/11 (97~100gカセ) 170g
 - 使用針・用具…カギ針7/0号、持ち手用テープ(2.5c幅・1.4m)
 - 出来上がり寸法…編み図参照
 - ゲージ(10cm平方)…編み込み模様(長編み) 16.5目×8.5段
- ★ゲージは編み手により異なります。ゲージが合わない場合は針の号数を変えて編んでください。又はゲージを取り直して編んでください。

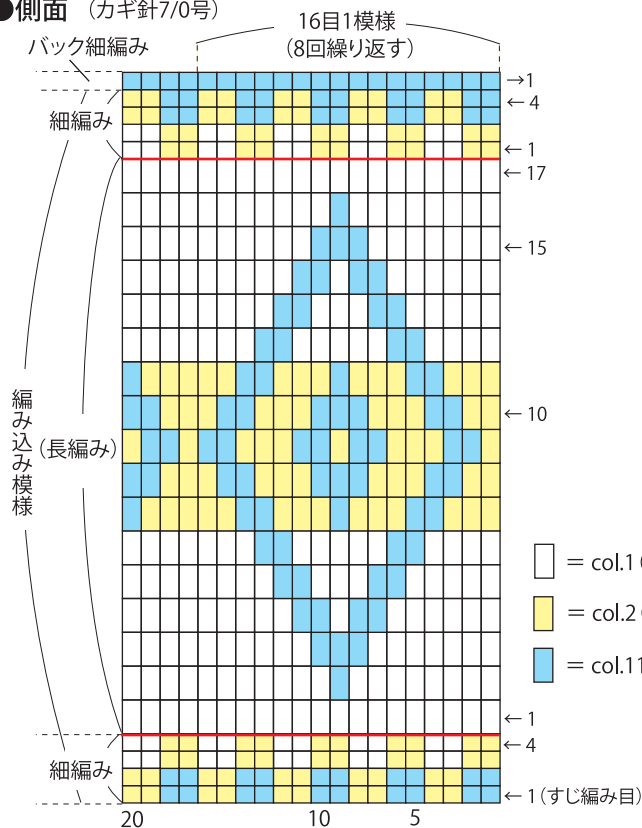
■編み方ポイント

バッグ…わの作り目を作り、中長編みで増し目をしながら底を編みます。底より続けて側面を編み込み模様でわに編みますが、1段めはずじ編みで編みます。
まとめ…持ち手を指定の位置にとじつけます。
※編み込み模様は休ませる糸を編みくります。

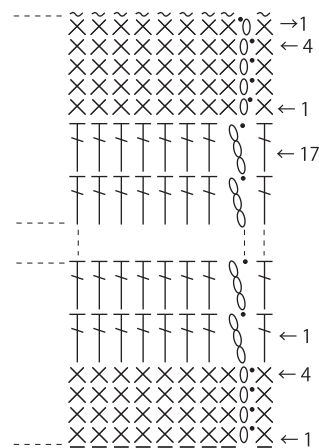
●バッグ (カギ針7/0号)



●側面 (カギ針7/0号)

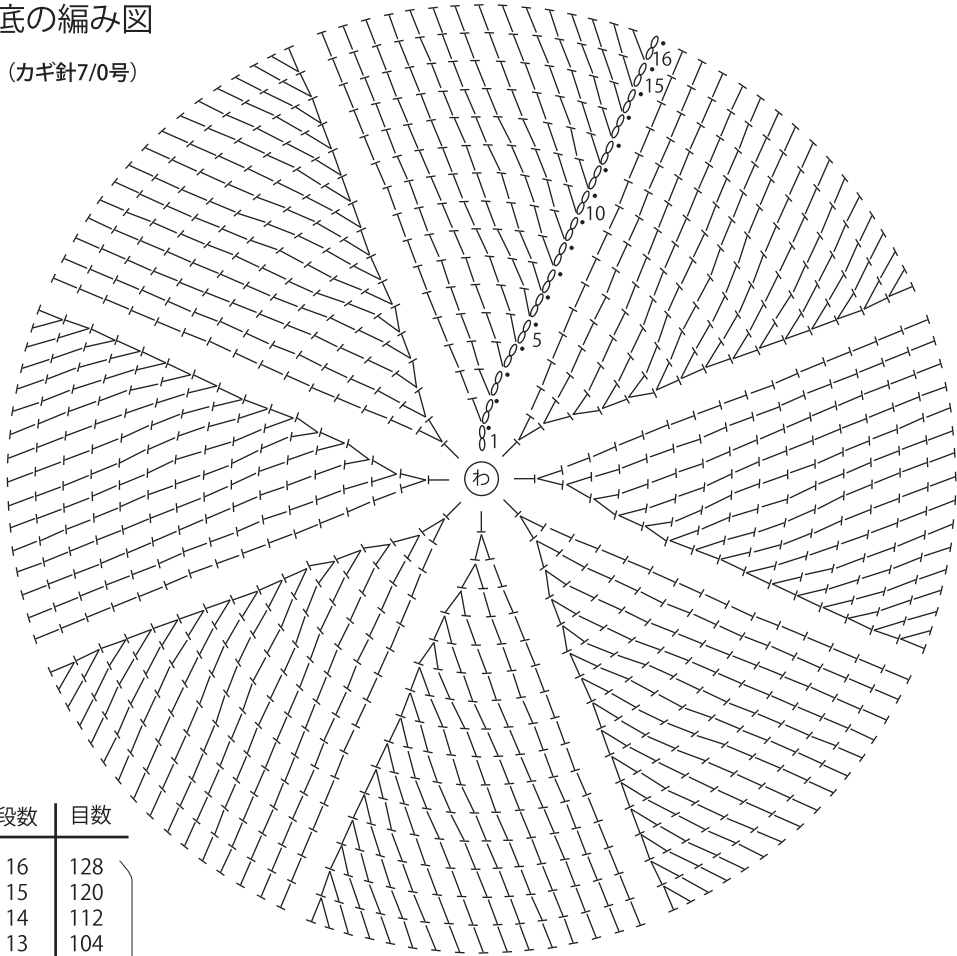


●編み図 (カギ針7/0号)



●底の編み図

(カギ針7/0号)



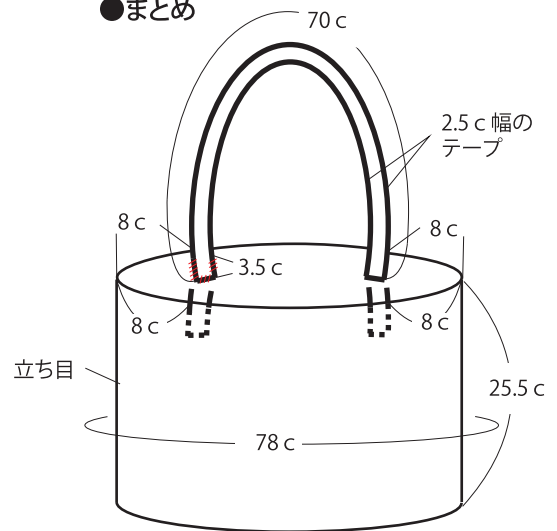
段数	目数
16	128
15	120
14	112
13	104
12	96
11	88
10	80
9	72
8	64
7	56
6	48
5	40
4	32
3	24
2	16
1	8

每段(+8目)

(わの中に編み入れる)

編み込み模様の編み方は動画でご覧いただけます。

●まとめ



持ち手を本体の内側にとじつけます。もう1本も反対側につけます。