

ダイセーター

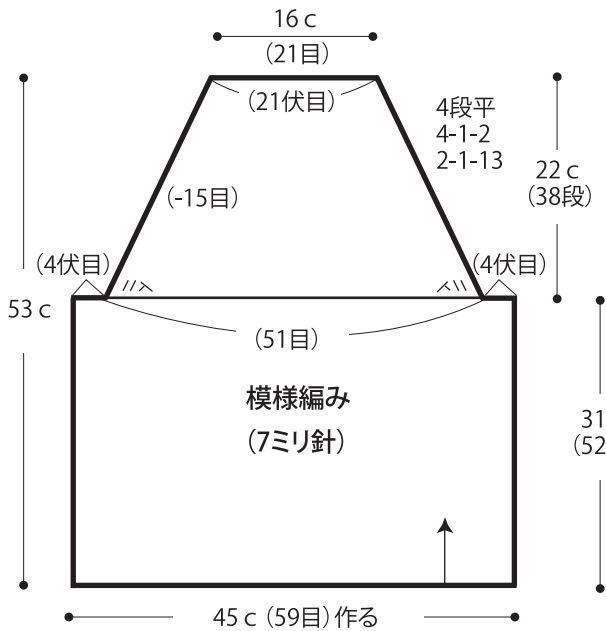
- 使用糸・・・ふわり/14(40g玉巻)/260g
- 使用針・用具・・・棒針15号・7ミリ
- 出来上がり寸法・・・胸囲90cm ゆき丈75cm 着丈53cm
- ゲージ(10cm平方)・・・模様編み(7ミリ) 13目×17段
1目ゴム編み(15号) 12目×16段

★ゲージは編み手により異なります。ゲージが合わない場合は針の号数を変えて編んでください。又はゲージを取り直して編んでください。

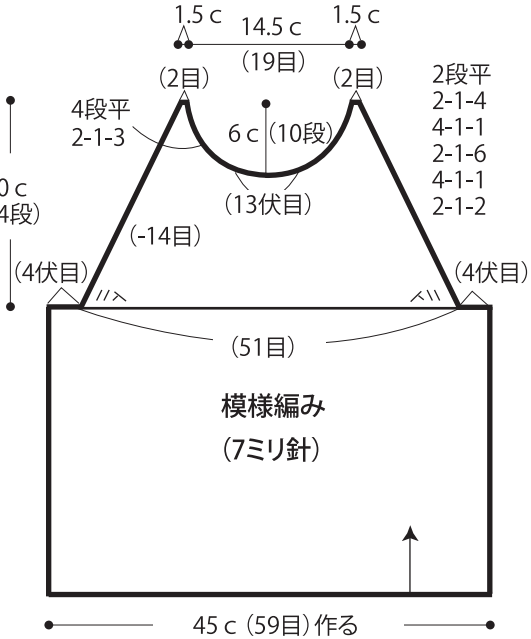
■編み方ポイント

身頃・・・一般的な作り目を作り、模様編みで編みます。ラグラン線は端2目立てる減目で編みます。
袖・・・身頃同様に編み始め、1目ゴム編みを編み、模様編みで編みます。ラグラン線も身頃同様の減らし方をします。
まとめ・・・マチの目はメリヤスはぎ、ラグラン部分はすくいとじします。衿ぐりより目を拾い1目ゴム編みを輪で編みます。編み終わりは表目は表目、裏目は裏目を編んで伏せ止めをします。袖下から脇を続けてすくいとじします。

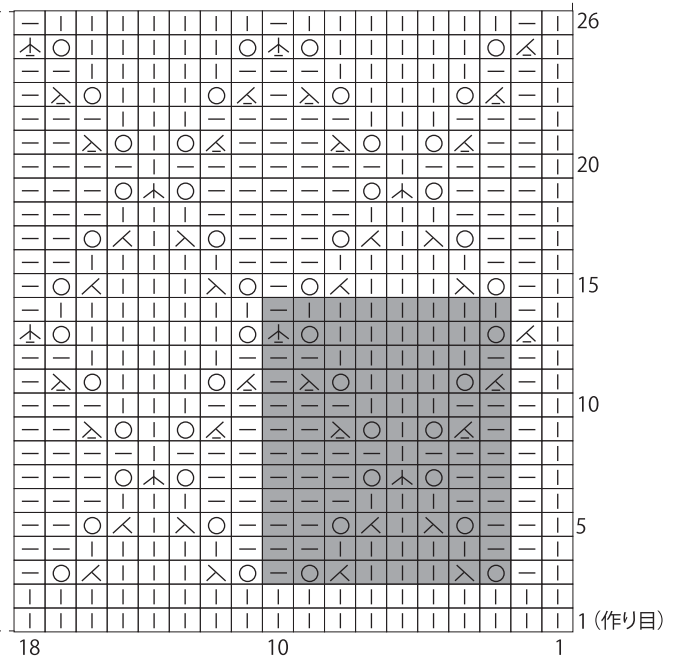
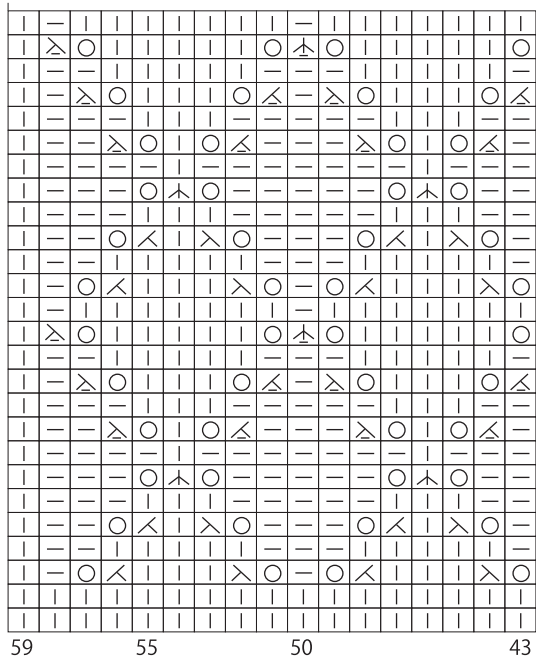
●後身頃



●前身頃



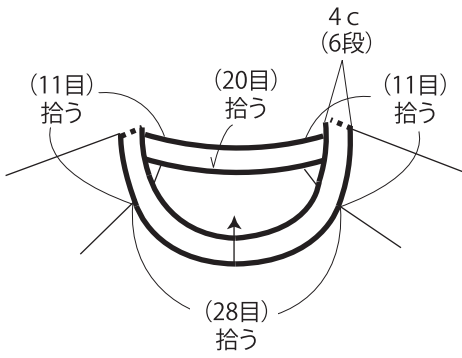
●模様編み (7ミリ針)



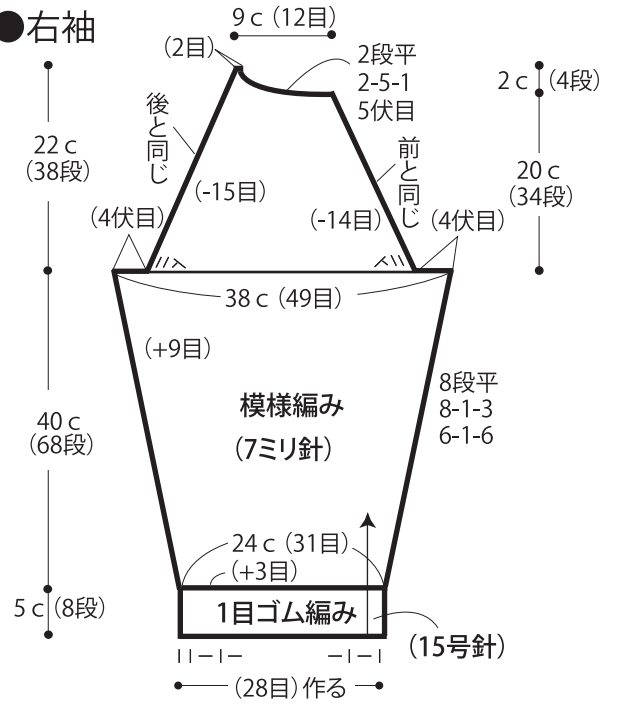
⊠ = 裏目の中上3目一度

■ = 8目・12段1模様

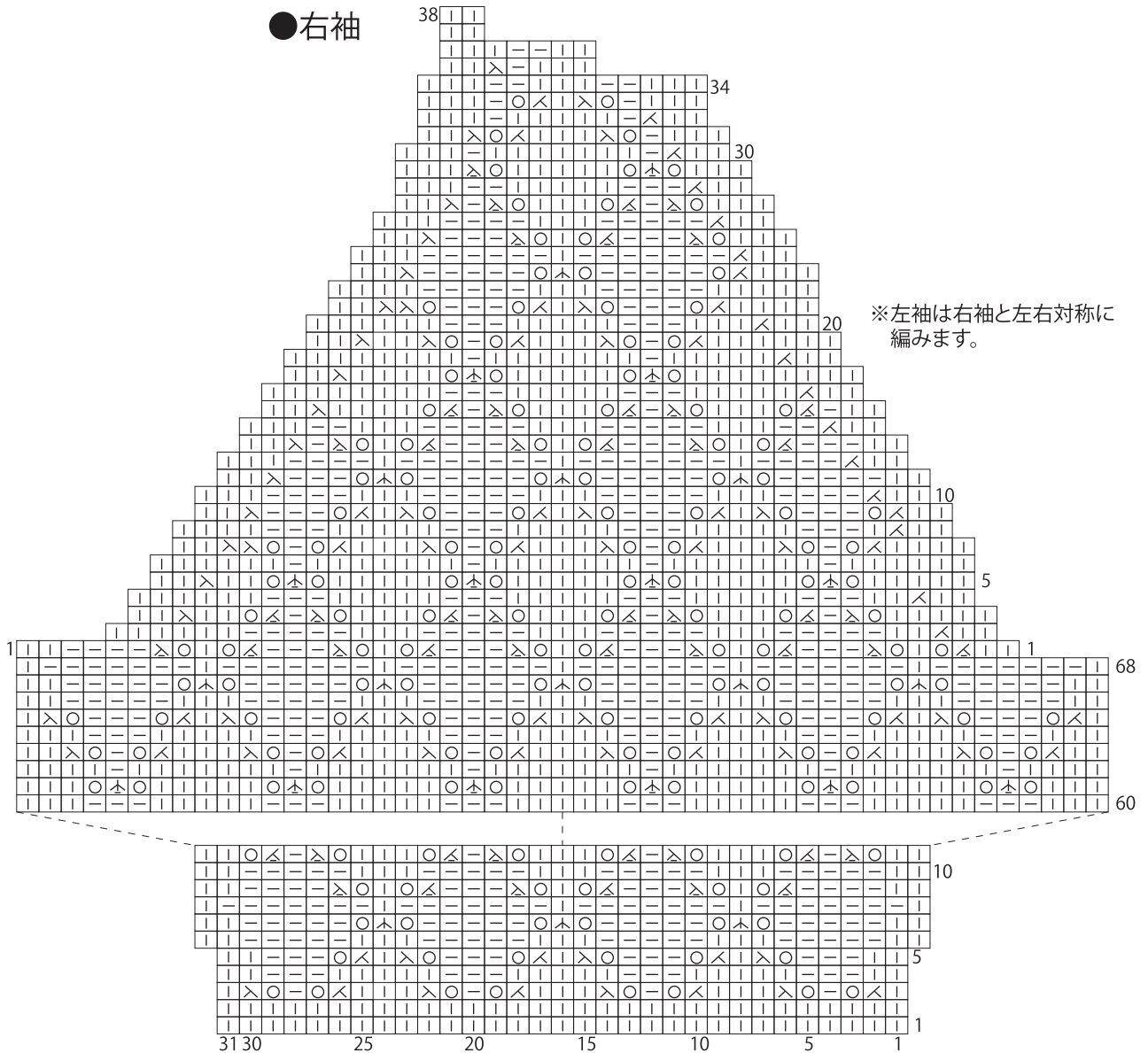
● 衿 1目ゴム編み (15号針)



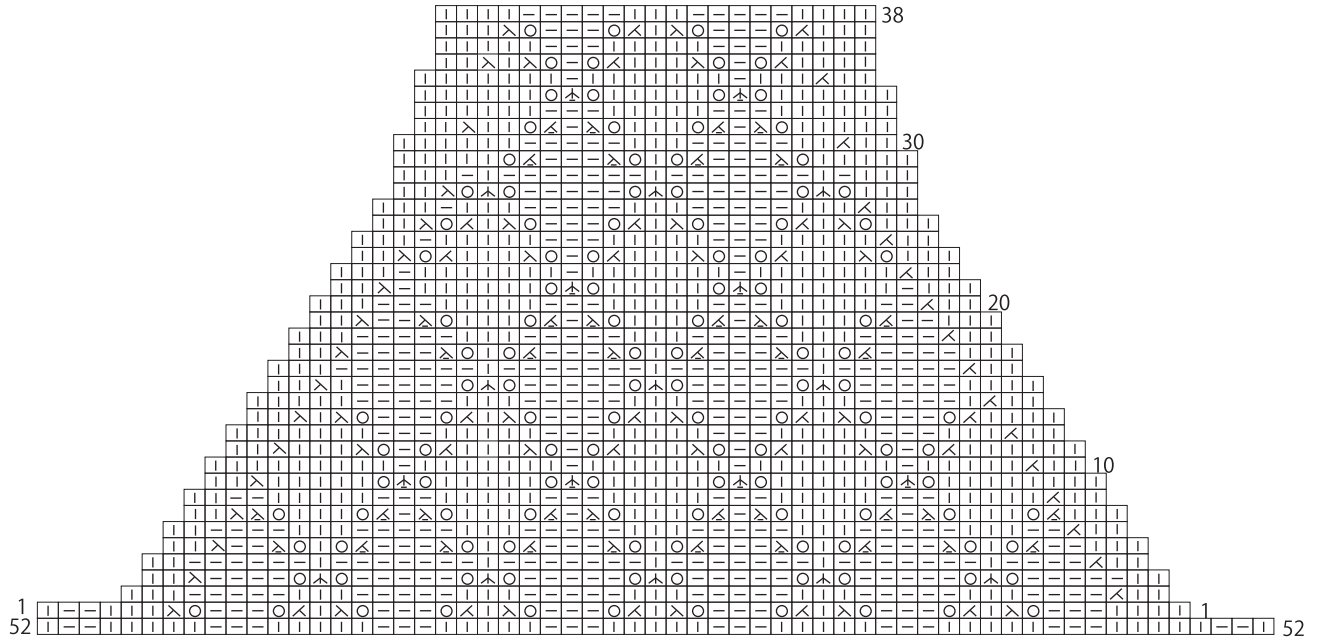
● 右袖



● 右袖



●後身頃



●前身頃

