

お花モチーフのショルダーバッグ

◆使用糸...エコ アンダリヤ 69 / 220g
55 / 20g

◆使用針・用具...カギ針 7/0号
マグネットホック 15mm 1個

◆ゲージ(10cm平方)...細編み 14目×14.5段

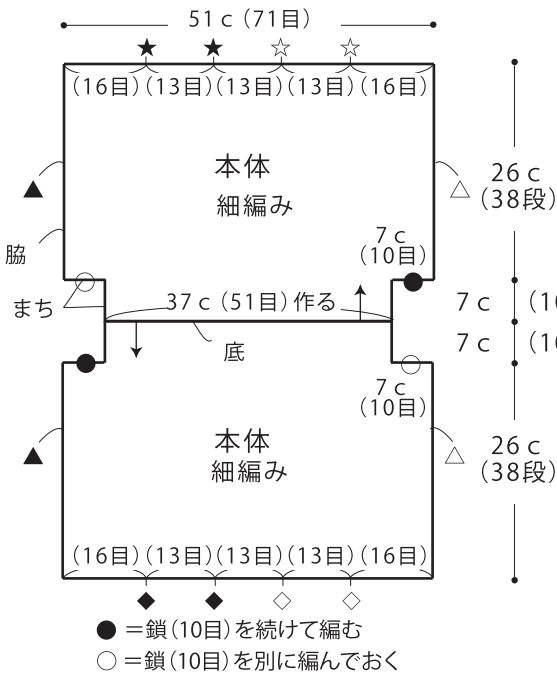
◆出来上がり寸法...幅102cm / 深さ29.5cm

★ゲージは編み手により異なります。ゲージが合わない場合は針の号数を変えて編んでください。又はゲージを取り直して編んでください。

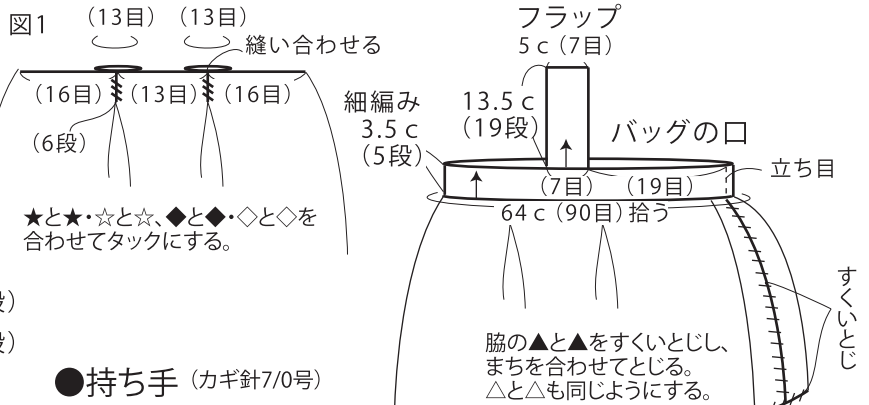
◆編み方ポイント

本体...共鎖の作り目を作り、細編みで底を10段編みます。●と○のまちのある本体は鎖編み10目の作り目より目を拾って編みます。図1のように合印を合わせてタックにします。まちと脇をすくいとしします。バッグの口を編みます。指定位置にフラップを編みつけてマグネットスナップを付けます。持ち手を編みバッグの口の内側に縫い付けてます。モチーフを編みフラップに付けます。

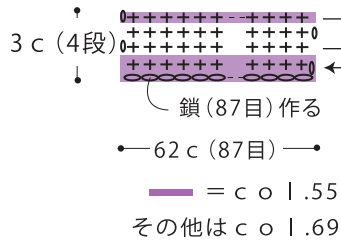
●バッグ (カギ針7/0号) c o l.69



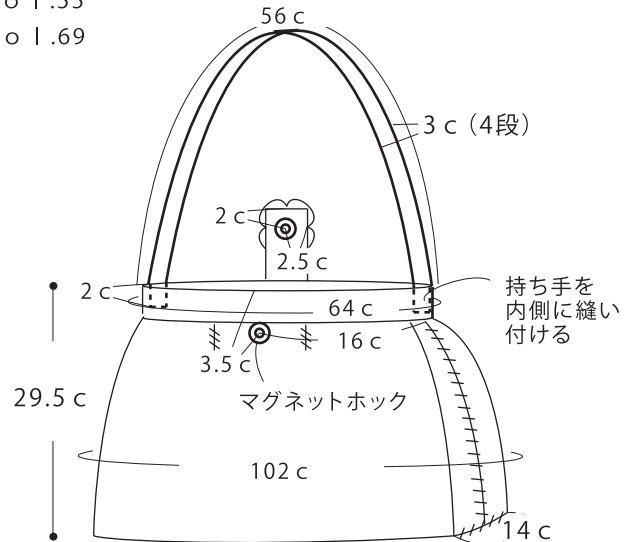
●バッグのまとめ方



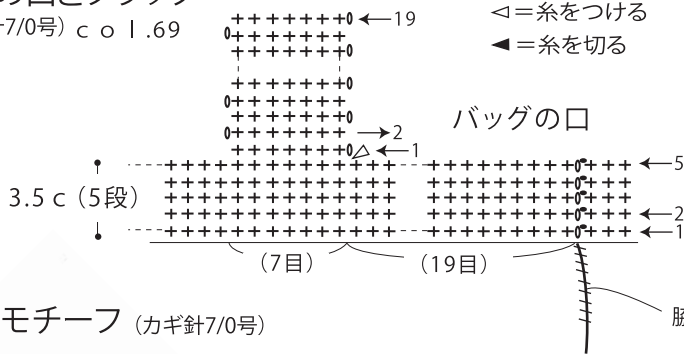
●持ち手 (カギ針7/0号)



●出来上がり

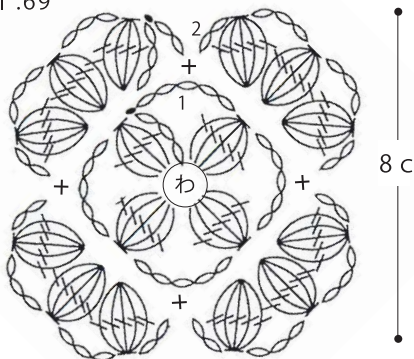


●バッグの口とフラップ (カギ針7/0号) c o l.69

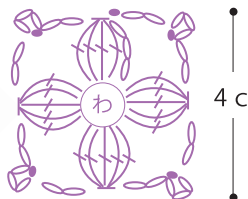


●お花のモチーフ (カギ針7/0号)

モチーフa
c o l.69



モチーフb
c o l.55



フラップに花モチーフを付ける

