

＊ キャットファージャケット ＊



●用意する毛糸

ZSU005-02/ゆめコーン/370g
Z4024-14/mite(ミーテ)/70g

●使用針・用具

棒針10ミリ・12号

●出来上り寸法

胸囲104cm ゆき丈76cm 着丈54.5cm

●ゲージ(10cm平方)

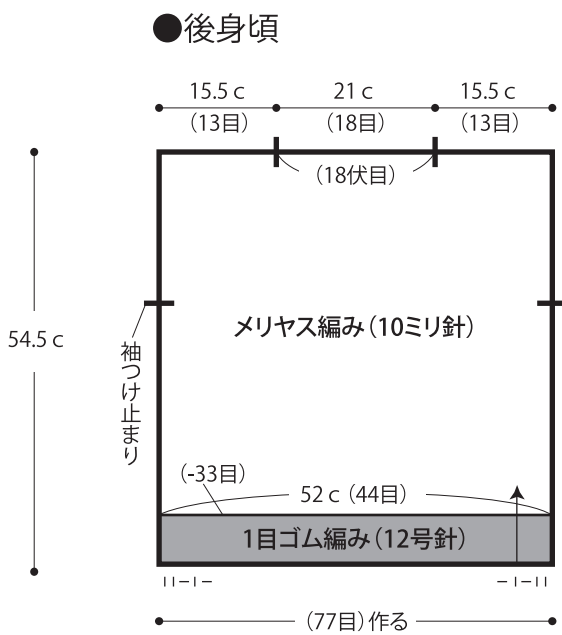
メリヤス編み 8.5目×8段

★ゲージは編み手により異なります。ゲージが合わない場合は針の号数を替えて編んでください。又はゲージを取り直して編んでください。

●編み方ポイント

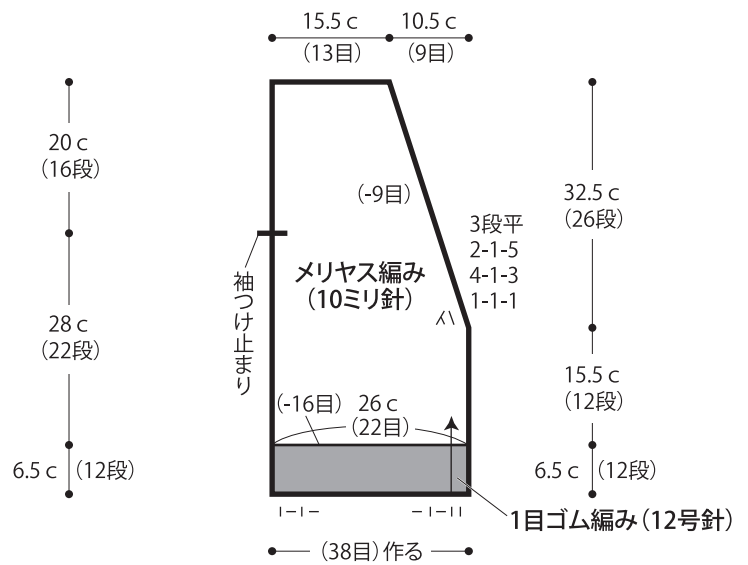
※ミーテは2本どりで編みます。
後身頃・・・一般的な作り目を作り、1目ゴム編み、メリヤス編みを編みます。
右前身頃・・・後身頃と同様に編み、前中心は端1目立てる減目で編みます。左前身頃は右前身頃と左右対称に編みます。
袖・・・肩を引き抜きはぎをします。袖ぐりより目を拾い、メリヤス編み、1目ゴム編みを編みます。編み終わりは表目は表目、裏目は裏目を編んで伏せ止めをします。
まとめ・・・脇・袖下を続けてすくいとしします。
※ゆめコーンの部分は半目のすくいとしをします。

●後身頃



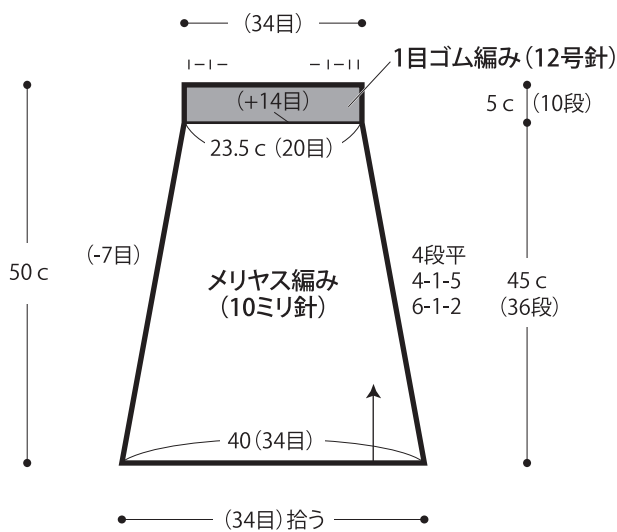
□ = ゆめコーン
■ = ミーテ(2本どり)

●右前身頃

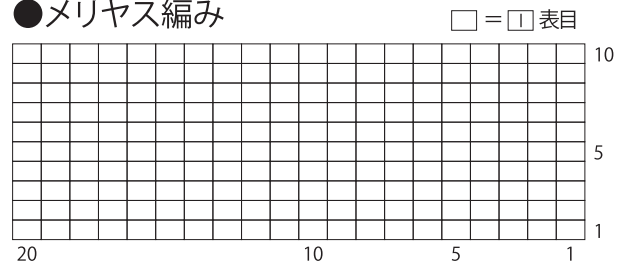


※左前身頃は右前身頃と左右対称に編みます。

●袖



●メリヤス編み



●まとめ

