

# ＊ ミニバッグ＆ネックウォーマー ＊

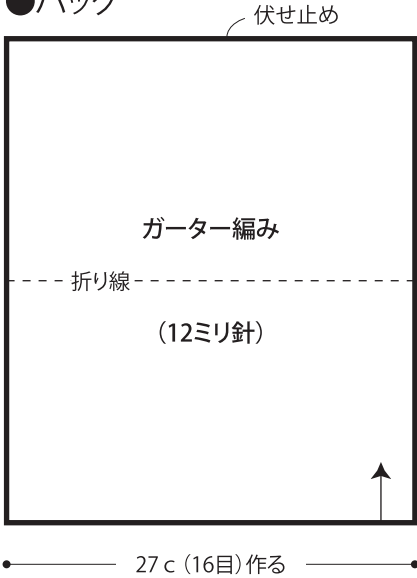


- 用意する毛糸 (商品番号一色番号/商品名/数量)  
 バッグ ネックウォーマー  
 Z750-04/WILDCAT LONGFUR(100gカゼ)/55g 45g  
 (ワイルドキャット ロングファー)
- 使用針 (棒針編みの場合は、とじ針を準備してください。)  
 2本棒針12ミリ、生地30cm×42cm、  
 ショルダーチェーン・・・長さ100cm、  
 マグネットホック・・・直径18mm1組
- 出来上り寸法  
 編み図参照
- ゲージ (10cm平方)  
 ガーター編み 6目×9段

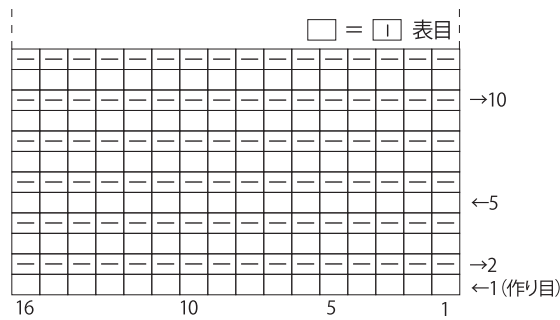
●編み方ポイント  
 バッグ・・・一般的な作り目を作り、ガーター編みで編みます。編み終わりは伏せ止めをします。  
 まとめ・・・本体を外表に半分に折り、両脇をすくいとじします。生地を裁断し、図を参照して中袋とループを作ります。生地の表側にマグネットホック、裏側にループをつけます。底にマチを作ります。本体の内側に中袋を入れ、まつりつけます。  
 ネックウォーマー・・・一般的な作り目を作り、ガーター編みで編みます。編み終わりは伏せ止めをします。編み始め側と編み終わり側を外表に合わせ、巻きかがります。※ネックウォーマーは伏せ止め、巻きかがり分50cm程残した残りすべて編みます。

★ゲージやサイズは編み手により異なります。ゲージが合わない場合は針の号数を変えて編んでください。又はゲージを取り直して編んでください。

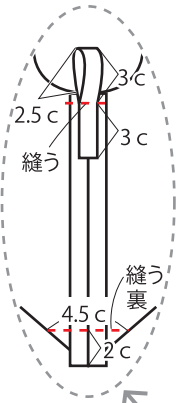
## ●バッグ



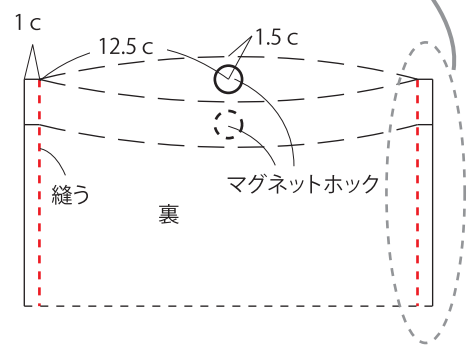
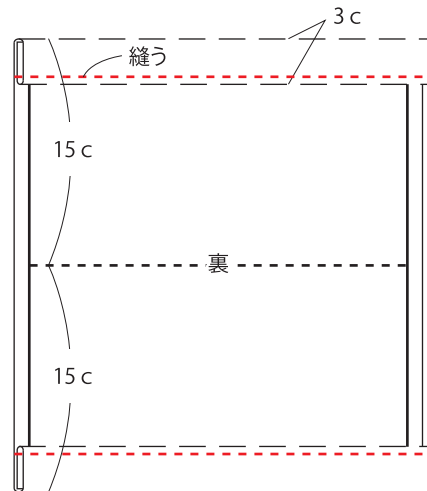
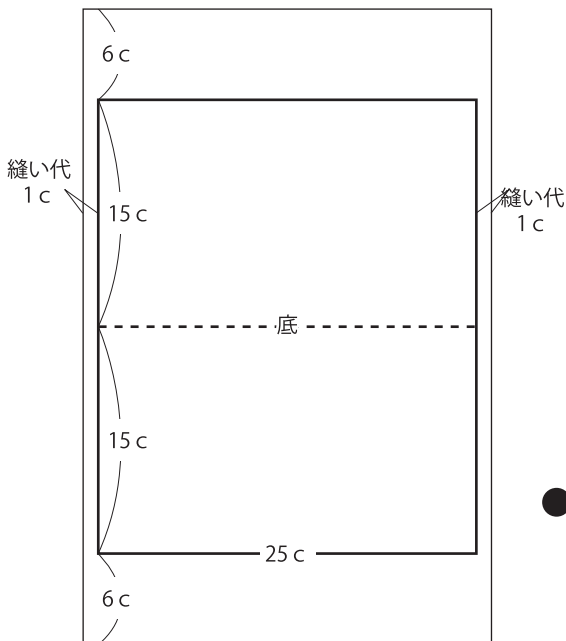
## ●ガーター編み (12ミリ針)



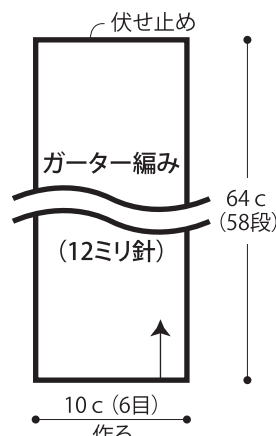
## ●マチ・ループ



## ●中袋

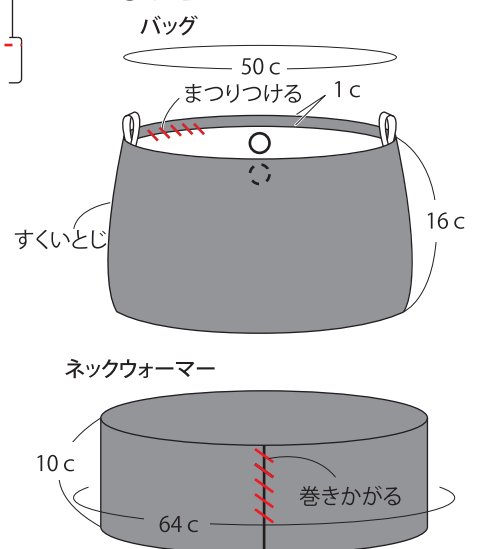


## ●ネックウォーマー



※ネックウォーマーは伏せ止め、巻きかがり分50cm程残した残りすべて編みます。

## ●まとめ



## ●ループ 2枚

