

＊ ロング丈のミトン ＊



col.878



col.877

- 用意する毛糸 (商品番号一色番号/商品名/数量)
Z740-877・878/SEVEN UP(50g玉巻)/各70g
- 使用針 (棒針編みの場合は、とじ針を準備してください。)
短5本棒針15号、短5本棒針13号
- 出来上り寸法
手のひらまわり20cm、丈31.5cm
- ゲージ(10cm平方)
メリヤス編み(15号針) 15目×22段

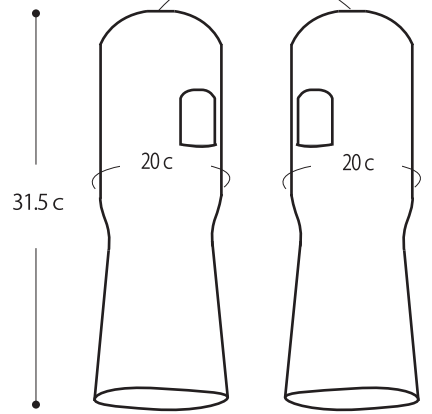
●編み方ポイント

本体…一般的な作り目を作り、メリヤス編みを針の号数を替えて45段めまで編みます。親指の位置に別糸を入れます。続けてメリヤス編みを編み最後9段で減目をして編みます。編み終わりはメリヤスはぎをします。
親指…別糸を抜き、目を拾い親指を編み最終段の目に糸を通してしぼります。
※左手を右手と左右対称に編みます。

★ゲージやサイズは編み手により異なります。ゲージが合わない場合は針の号数を変えて編んでください。又はゲージを取り直して編んでください。

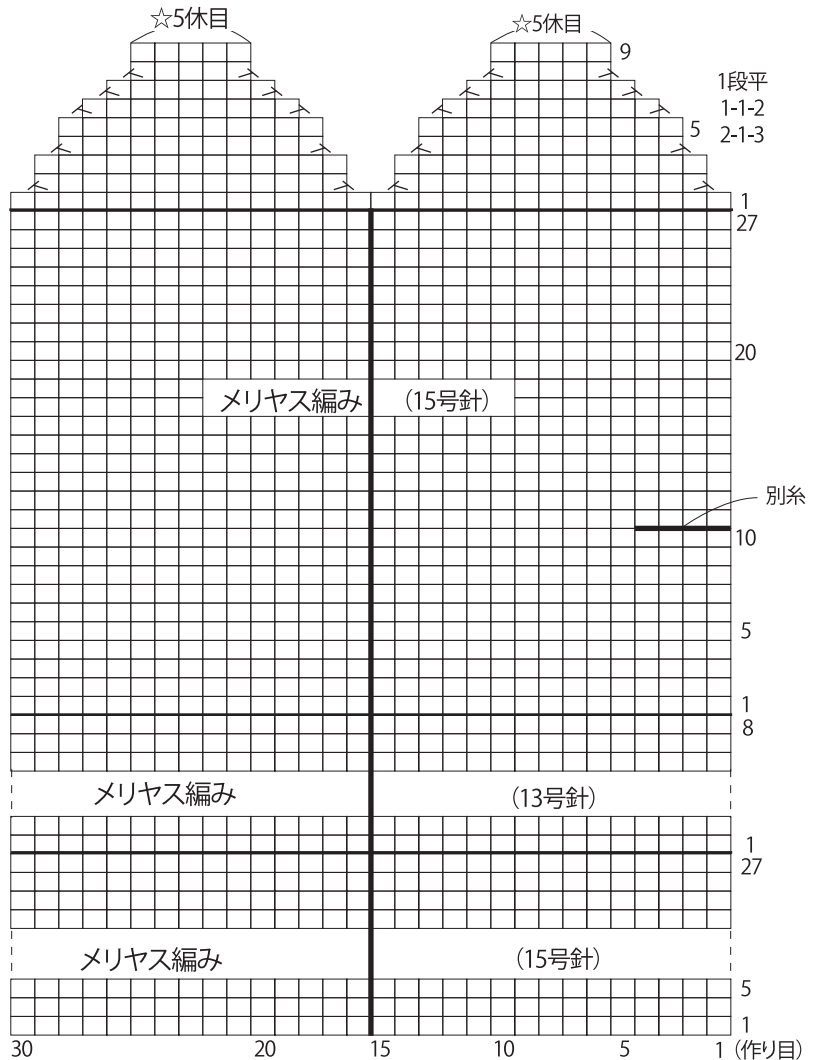
●まとめ

☆をメリヤスはぎする

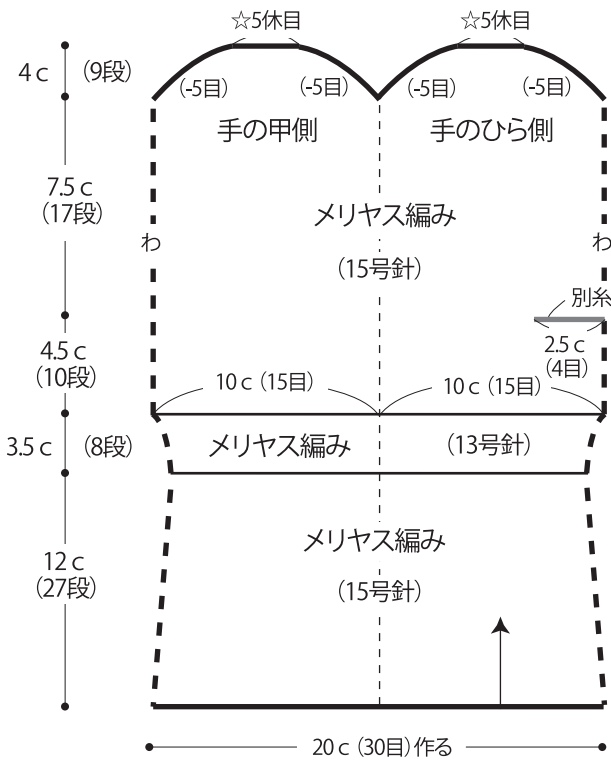


●編み方図

□ = □ 表目

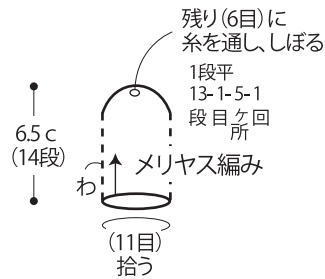


●右手本体 (短5本棒15号、13号針)

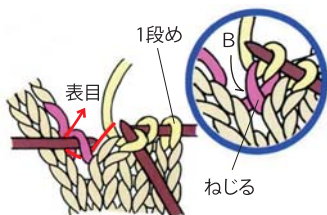
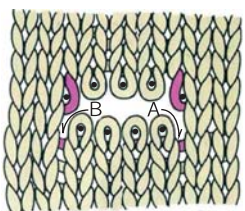


※左手は右手と対称に編みます。

●親指 (4本棒針 15号針)



●親指の目の拾い方



別糸を抜くと編み目が上下にきれいに分かれる。

Aの目から、糸をつけて編み始めますが、A・Bともに上図のように左針を入れて右の針で目をねじって編みます。