

＊ デジャヴのスヌード ＊



●用意する毛糸 (商品番号一色番号/商品名/数量)

Z737-05/Dejave(デジャヴ)(100g玉巻)/165g

●使用針・用具

2本棒針10ミリ

●出来上り寸法

編み図参照

●ゲージ(10cm平方)

模様編み 4目×7段

●編み方ポイント

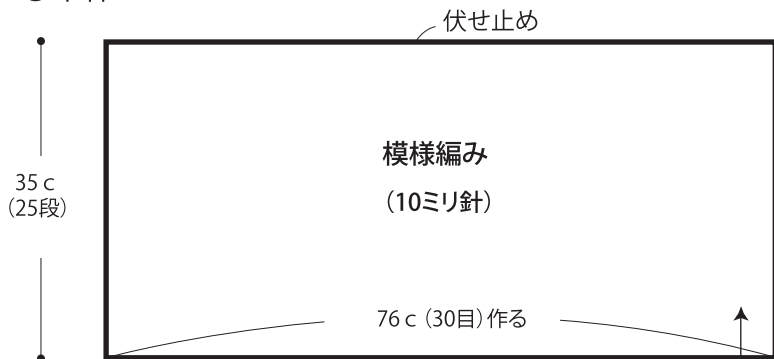
本体・・・一般的な作り目を作り、模様編みで編みます。4段毎に2回巻きのドライブ編みを編みます。編み終わりは裏目のゆるめに伏せ止めをします。

まとめ・・・脇を外表に合わせて巻きとじます。

※ドライブ編みの巻き方でサイズに若干の違いがでできます。

★ゲージは編み手により異なります。ゲージが合わない場合は針の号数を替えて編んでください。又はゲージを取り直して編んでください。

●本体



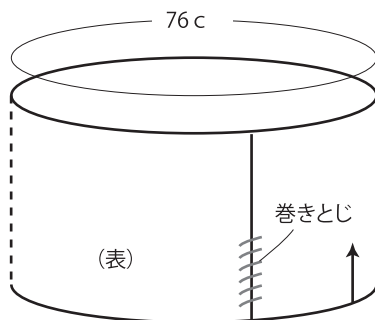
ドライブ編みの編み方(2回巻き)はムービーで紹介しております。スマートフォン・携帯電話でご覧いただけます。



※パソコンからご覧いただく場合は

 よりご覧ください。

●まとめ



●模様編み図(10ミリ針)



※作り目(1段め)は裏目を表地にします。