



15.リバティケープ

●用意する毛糸 (商品番号／色番号／商品名／数量)

Z736-04／NORN(ノルン) (100gカセ)／240g

●使用針・用具

2本棒針 15ミリ

●出来上り寸法

周囲86cm 幅30cm

●ゲージ(10cm平方)

模様編み 6.5目×12段

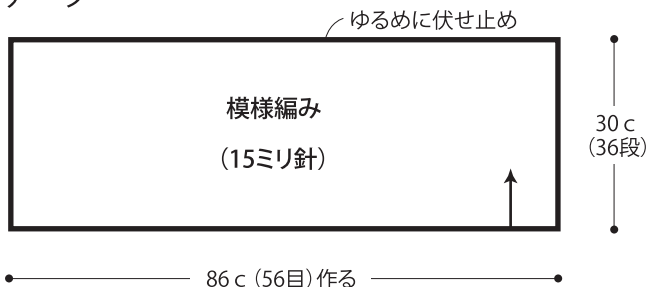
●編み方ポイント

ケープ・・・一般的な作り目を作り、模様編みで編みます。編み終わりは裏目の伏せ止めをします。

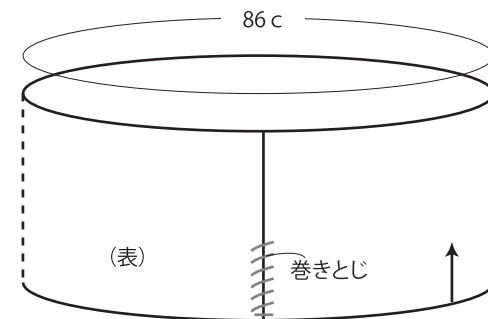
まとめ・・・両脇を合わせて巻きとじをします。

※収縮性のある糸なので編む時に気を付けて下さい。ドライブ編みの巻き方でサイズに若干の違いがでできます。

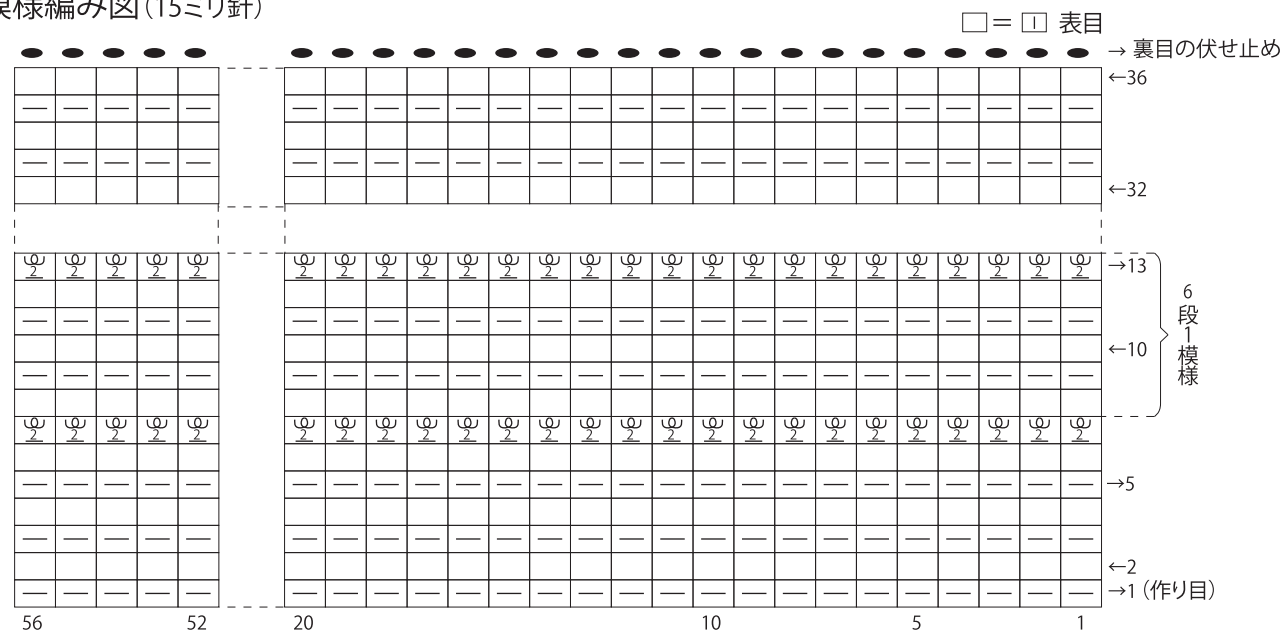
●ケープ



●まとめ



●模様編み図(15ミリ針)



$\left(\frac{\infty}{2}\right) = \left(\frac{\infty}{2}\right) = \text{ドライブ編み (2回巻き)}$

ドライブ編みの編み方(2回巻き)はムービーで紹介しております。スマートフォン・携帯電話でご覧いただけます。



※パソコンからご覧いただく場合は

毛糸ピエロ 動画 検索

よりご覧ください。

※作り目の裏目が表側です

★ゲージは編み手により異なります。ゲージが合わない場合は、針の号数を変えて編んでください。又はゲージを取り直して編んでください。