



# 17.ざっくりセーター

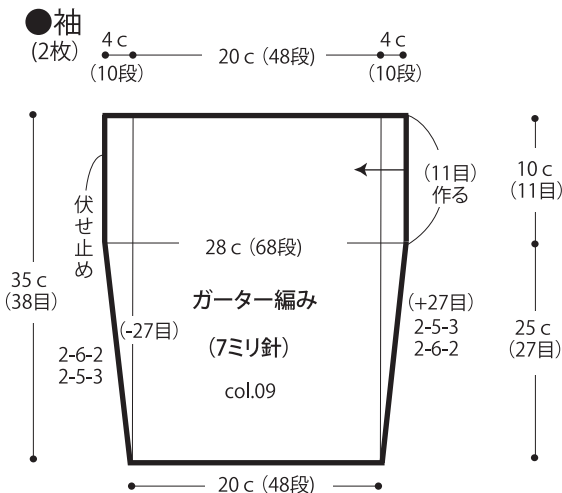
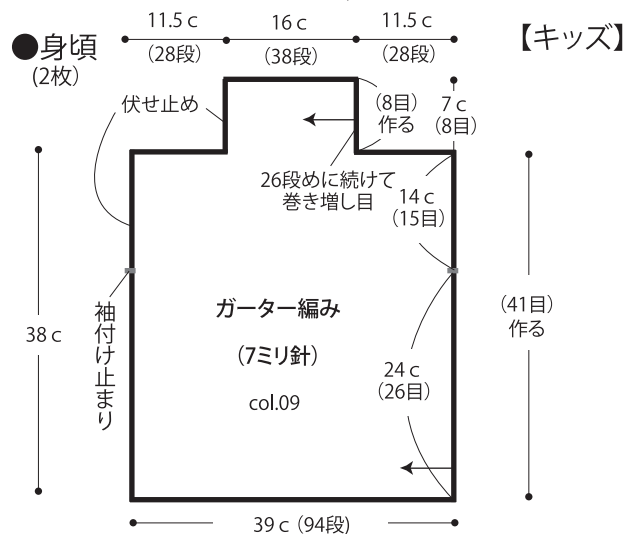
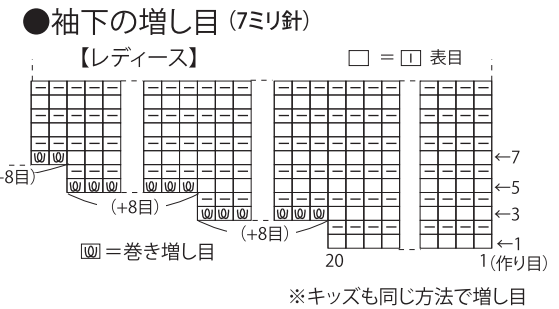
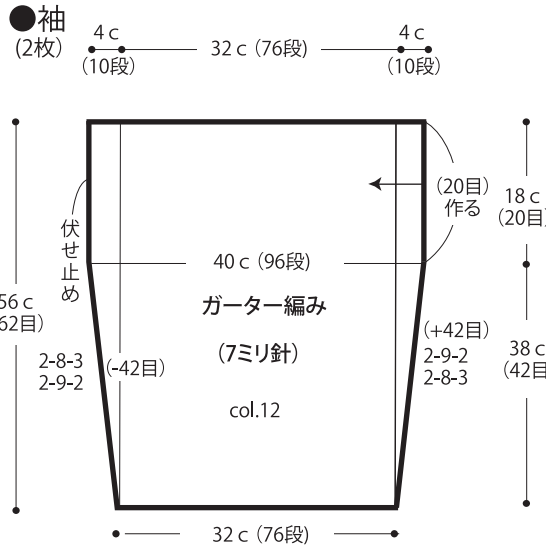
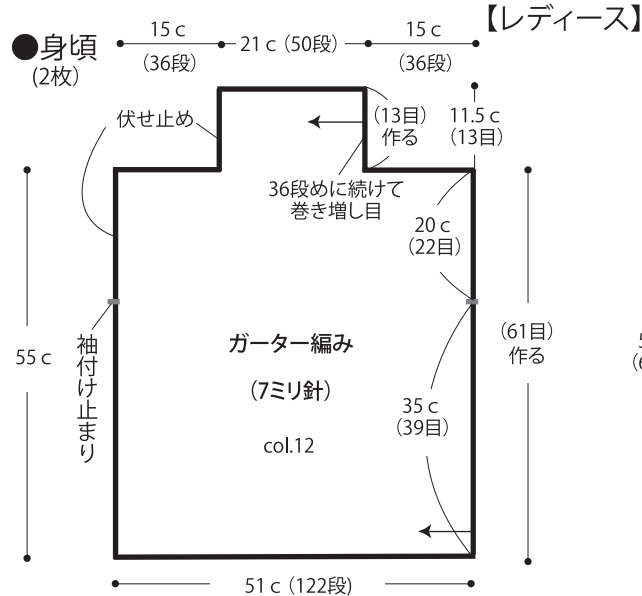
●用意する毛糸(商品番号・色番号/商品名/数量)  
 【レディース】 Z729-12/Lara(ラーラ)/440g 【キッズ】 Z729-09/Lara(ラーラ)/215g

●使用針・用具  
 棒針7ミリ

●出来上り寸法  
 【レディース】  
 胸囲102cm ゆき丈81.5cm 着丈55cm  
 【キッズ】  
 胸囲78cm ゆき丈54cm 着丈38cm

●ゲージ(10cm平方)  
 ガーター編み 11目×24段  
 ●編み方ポイント

身頃・袖・・・一般的な作り目を作り、ガーター編みで編みます。衿は、身頃に続けて巻き増し目で目を作って編みます。同様にもう1枚編みます。  
 まとめ・・・肩をすくいとじをします。衿脇は巻きかがりです。袖を身頃に引き抜きはぎできつならないようにつけます。袖と脇を続けて巻きかがりをします。



★ゲージは編み手により異なります。ゲージが合わない場合は、針の号数を変えて編んでください。又はゲージを取り直して編んでください。