

# ミニバッグ

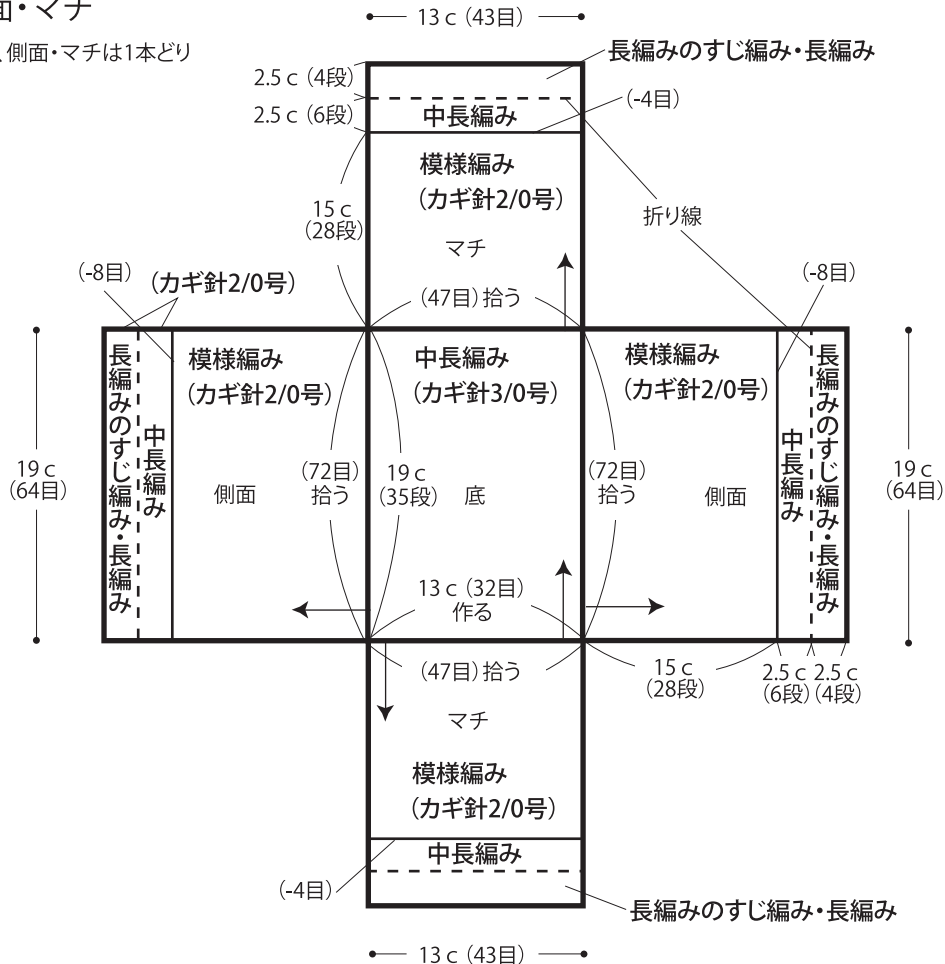


- 用意する毛糸  
Z637F-01/Milky rame(ミルキーラメ) / 120g
- 使用針・用具  
カギ針2/0号・3/0号、持ち手 1.5cm幅 長さ40cm 1組  
リボン1cm幅 長さ60cm×2本、ポリ芯13cm×19cm  
茶の生地 20cm×90cm
- 出来上り寸法  
縦17.5cm 横19cm マチ13cm
- ゲージ(10cm平方)  
模様編み 37.5目×18.5段  
中長編み 24.5目×18.5段  
(2本どり)

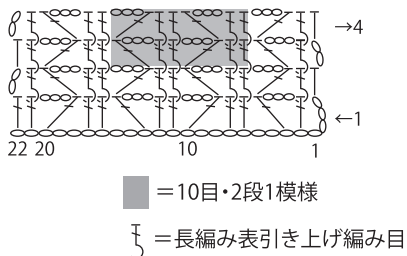
- 編み方ポイント
- ※底のみ2本どりで編みます。  
底・・・鎖の作り目を作り、中長編みで編みます。  
側面・マチ・・・底より目を拾って、模様編みと中長編み、長編みのすじ編み、長編みで編みます。  
まとめ・・・側面とマチを外表に合せて巻きかかります。折り線で内側に折り、巻きかかります。内袋を作り中に入れ、入れ口の長編みに巻かかります。マチにリボンを通します。持ち手を付けます。ポリ芯を底に入れます。  
※内袋の作り方は図を参照します。
- ★ゲージは編み手により異なります。ゲージが合わない場合は、針の号数を替えて編んでください。又はゲージを取り直して編んでください。

## ●底・側面・マチ

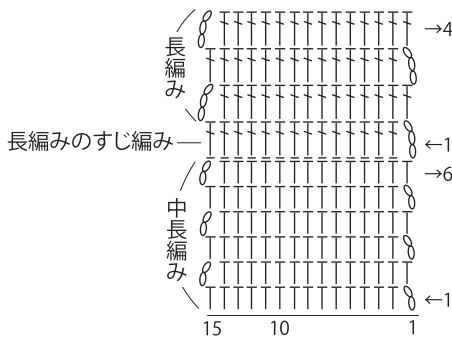
※底は2本どり、側面・マチは1本どり



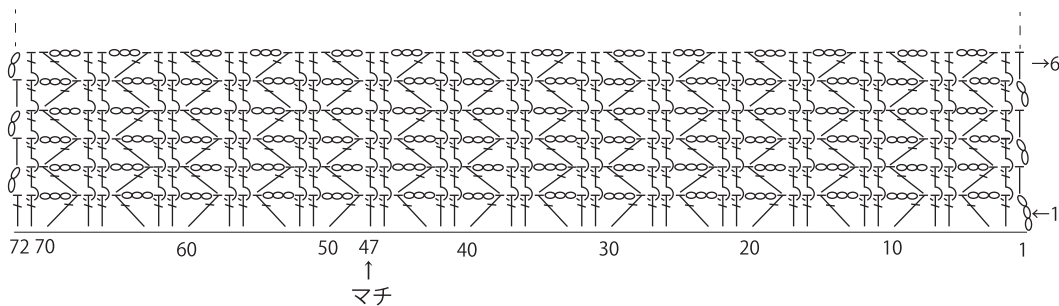
## ●模様編み



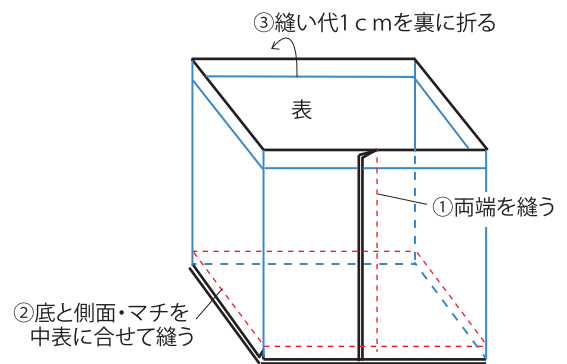
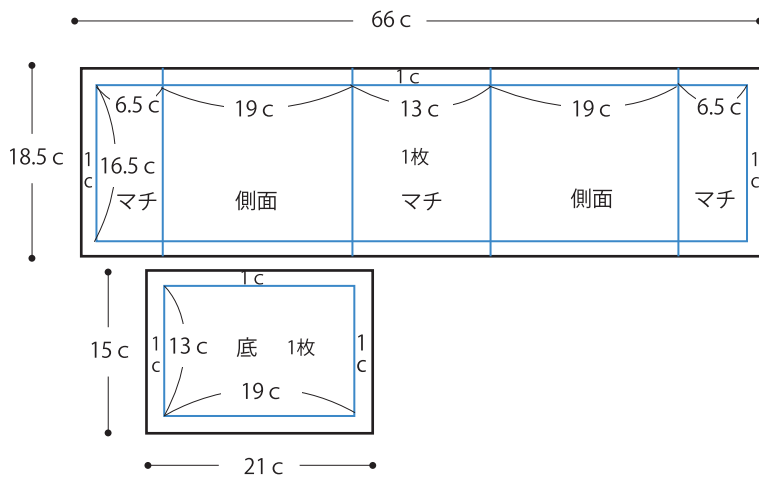
## ●側面・マチ (中長編み・長編みのすじ編み・長編み)



## ●側面・マチ (模様編み)



## ●内袋



## ●まとめ

