



三角ポーチ



●用意する毛糸

- 【a】 Z632F-01/Polka(ポルカ) / 35g
Z632F-02/Polka(ポルカ) / 35g
Z632F-03/Polka(ポルカ) / 35g
- 【b】 Z632F-04/Polka(ポルカ) / 20g
Z632F-05/Polka(ポルカ) / 20g

●使用針・用具

カギ針6/0号・棒針7号、
ファスナー12cm各1本

●出来上り寸法

編み図参照

●ゲージ(10cm平方)

細編み 18.5目×22.5段
メリヤス編み 19目×27.5段

●編み方ポイント

本体【a】・・・鎖の作り目を作り、鎖の裏山を拾い細編みを編みます。

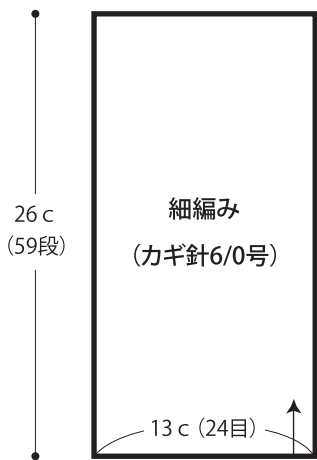
本体【b】・・・一般的な作り目を作り、メリヤス編みを編みます。編み終わりは伏せ止めをします。

まとめ・・・図を参照してファスナーをつけ、印同士を巻きかがります。

★ゲージは編み手により異なります。ゲージが合わない場合は針の号数を変えて編んでください。又はゲージを取り直して編んでください。

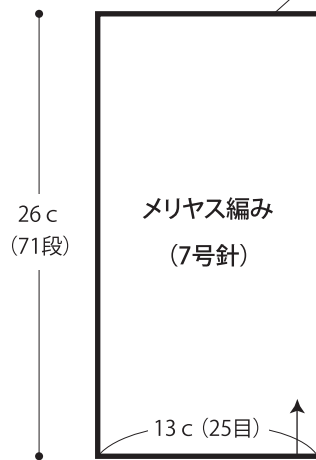
●本体

【a】各色1枚



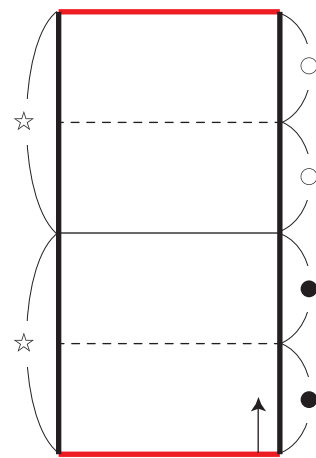
● (24目) 作る ●

【b】各色1枚 伏目



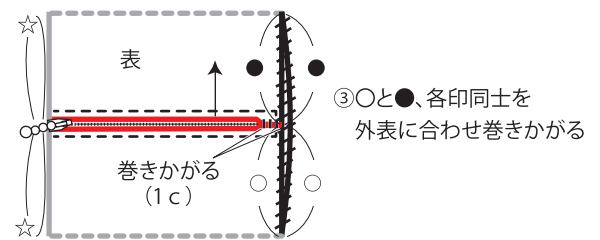
● (25目) 作る ●

●まとめ ※巻きかがり:ポルカ

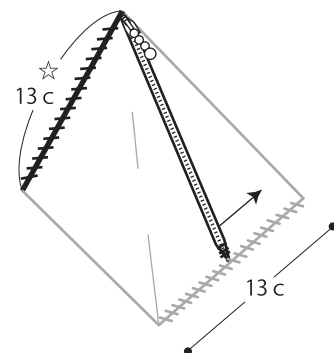


①編み始めと編み終わりにファスナーを縫いつける(縫い糸)

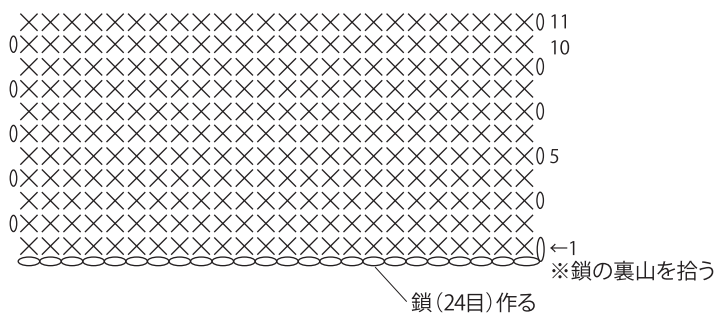
②指定部分を巻きかがる



④☆印同士を合わせて巻きかがる



●細編み



●メリヤス編み

