



# テーブルクロス



### ●用意する毛糸

Z628F-006/Mia cotton(ミアコットン)/240g

### ●使用針・用具

カギ針3/0号

### ●出来上り寸法

縦50cm 横105cm

### ●ゲージ

モチーフ1枚 縦16.5cm×横15cm

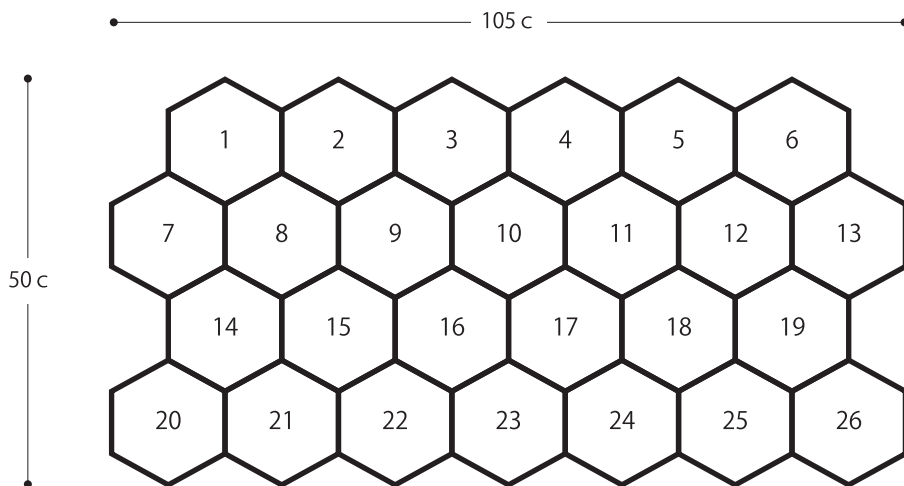
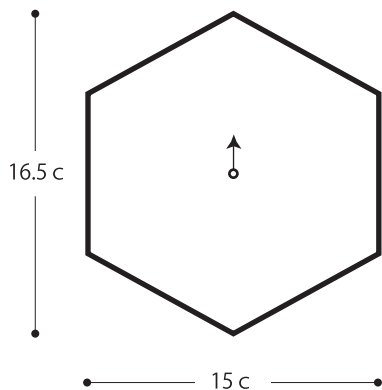
### ●編み方ポイント

テーブルクロス・・・わの作り目を作り、六角形のモチーフを編みます。2枚めからは配置図を参照して番号順に最終段で編みつなぎます。

★ゲージは編み手により異なります。ゲージが合わない場合は針の号数を変えて編んでください。又はゲージを取り直して編んでください。

### ●モチーフ(カギ針3/0号)

### ●配置図



### ●モチーフ 編み図・つなぎ方

←← = 矢印の先の目に引き抜き編みでつなぐ

