



# 17.バスケット

## ●用意する毛糸

Z483-13/HEAT+(ヒートプラス) / 60g

## ●使用針・用具

カギ針3/0号・4/0号・5/0号

## ●出来上り寸法

直径約40cm→アイロン後直径36cm  
(アイロンのかけ方でサイズは若干の相違がです)

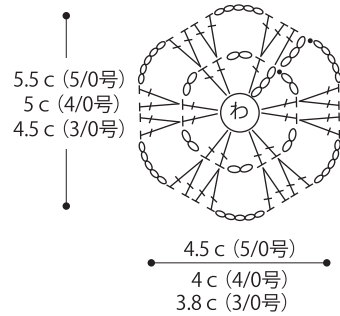
## ●編み方ポイント

本体・・・わの作り目を作り、モチーフを編みます。2枚めからは最終段で編みつなぎます。五角形と六角形のモチーフを編み図を参照して編みつなぎます。

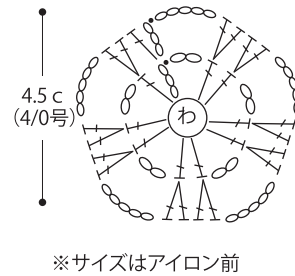
まとめ・・・縁編みを1段編みます。ステンレスのボウル等にバスケットをかぶせて、形を整えてスチームアイロンをかけます。

※モチーフを7枚つないだところでアイロンを一度かかれます。

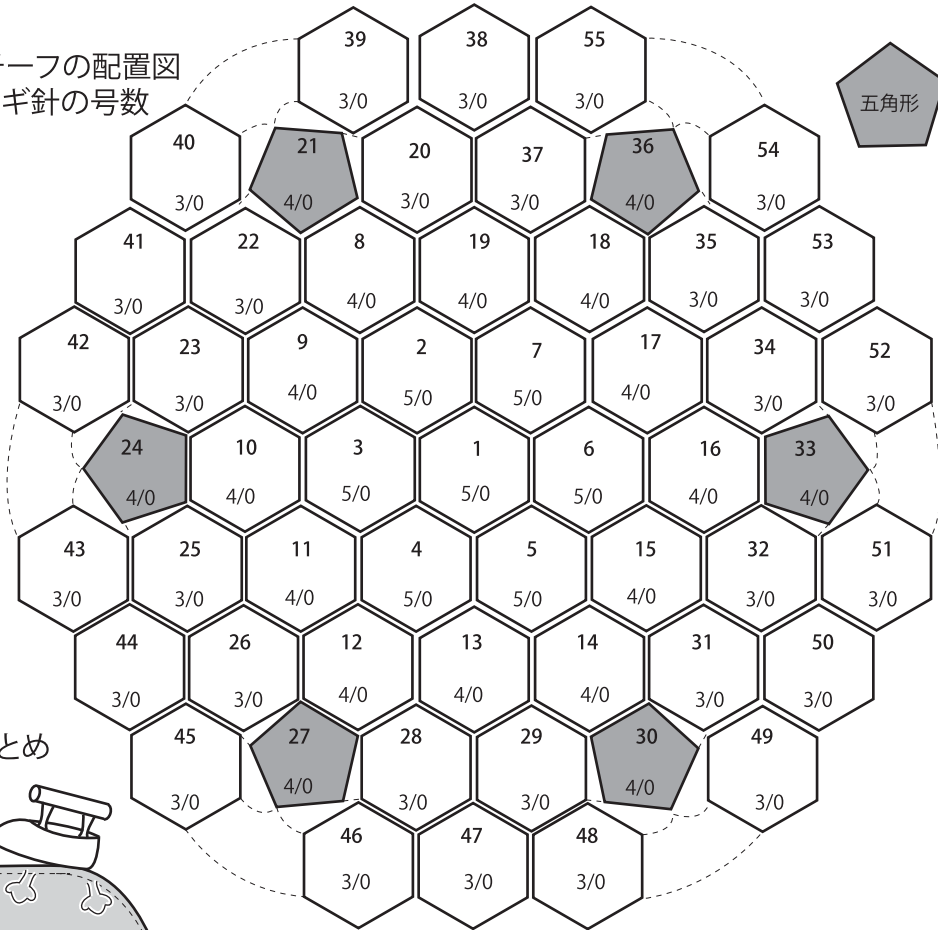
## ●六角形



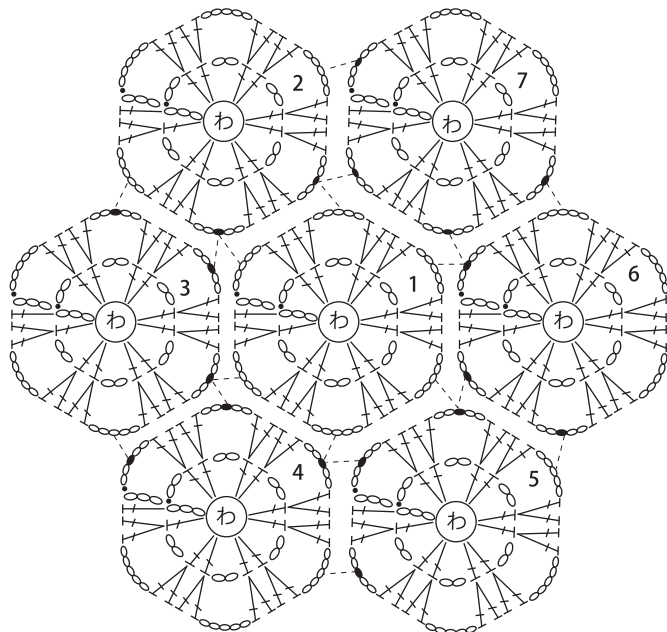
## ●五角形



## ●モチーフの配置図とカギ針の号数



## ●モチーフのつなぎ方



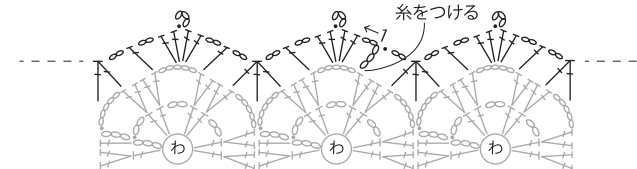
※●の位置で相手のモチーフと編みつなぐ

## ●まとめ



※ボウル等にバスケットをかぶせてしっかりとスチームアイロンをかけます。

## ●縁編み (カギ針4/0号)



★ゲージは編み手により異なります。ゲージが合わない場合は、針の号数を変えて編んでください。又はゲージを取り直して編んでください。