



1 1.スクエアフラップショルダー

●用意する毛糸(商品番号一色番号/商品名/数量)
Z483-06/HEAT+(ヒートプラス)(40gコーン巻)/180g

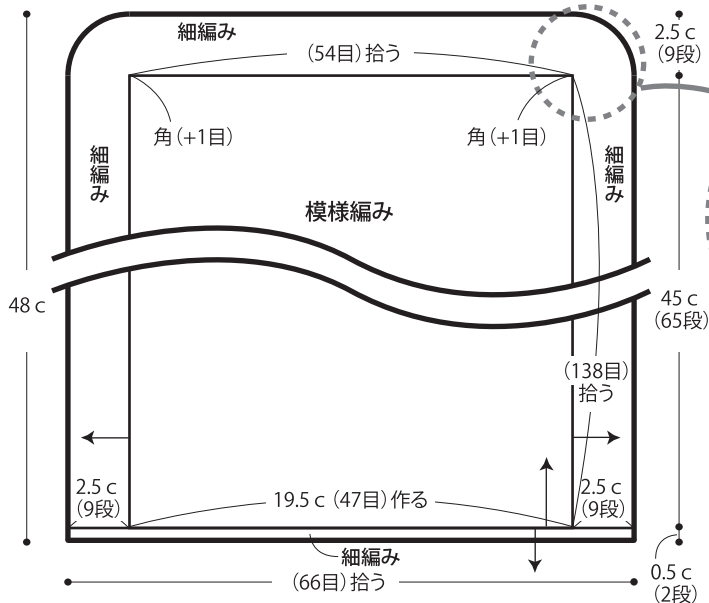
●使用針・用具
カギ針5/0号、ひねり金具、厚紙
持ち手…チェーン(ゴールド)120cm

●出来上り寸法
縦15cm 横25cm
●ゲージ(10cm平方)
模様編み 23.5目×14.5段
細編み 27目×37段
※スチームをあてた状態のゲージです。

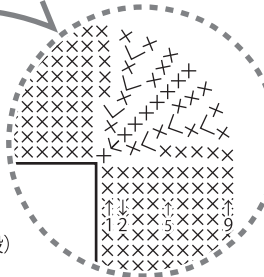
●編み方ポイント

本体…共鎖の作り目を作り、模様編みで編みます。両脇、編み終わり側の3辺より目を拾い、細編みを往復編みで編みます。角部分のカーブは図を参照して編みます。編み始めの裏側より目を拾い、細編みを2段編みます。
マチ…共鎖の作り目を作り、細編みで図を参照しながら編みます。同じものをもう1枚編みます。
まとめ…編み地(裏面)にアイロン(ドライ)をあて、形を整えます。本体とマチを外表に合わせ、細編みを1段編みます。
厚紙で実寸サイズの型を作ります。スチームアイロンを裏面からかけます。裏面からかけにくい部分は、型を本体の中に入れ、表面よりかけてください。
ひねり金具、チェーンをつけます。

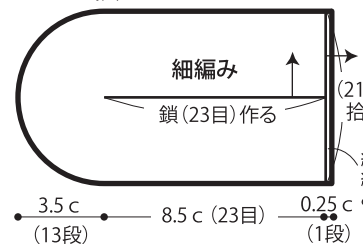
●本体 (カギ針5/0号)



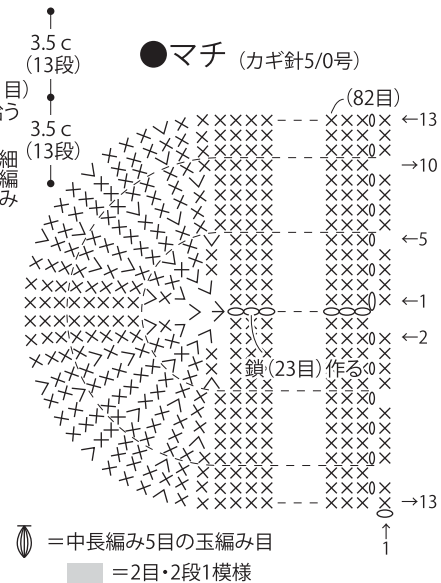
●角の編み方 (カギ針5/0号)



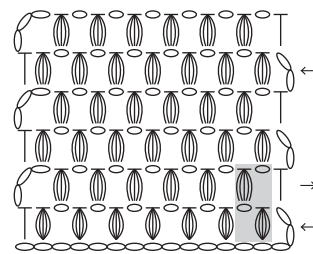
●マチ 2枚 (カギ針5/0号)



●マチ (カギ針5/0号)

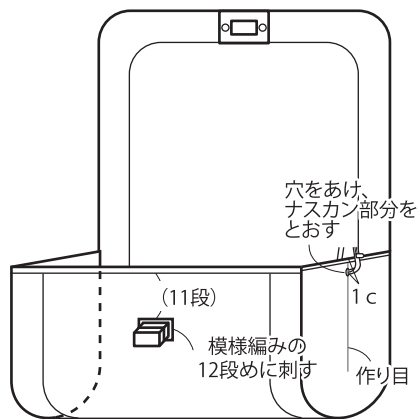
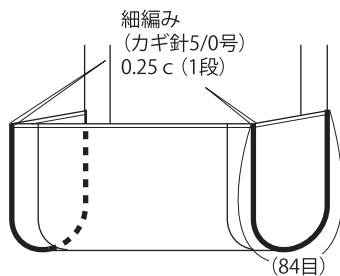


●模様編み (カギ針5/0号)

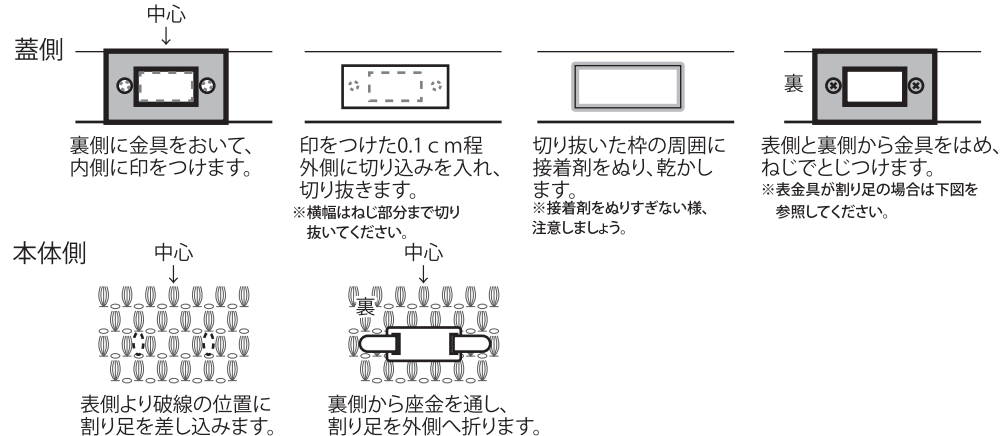


◐ = 中長編み5目の玉編み目
■ = 2目・2段1模様

●まとめ

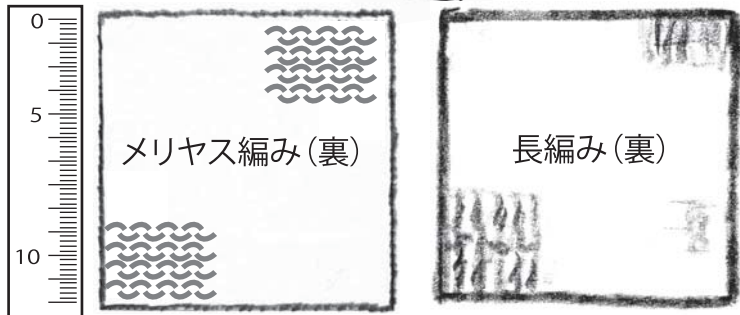


●ひねり金具のつけ方



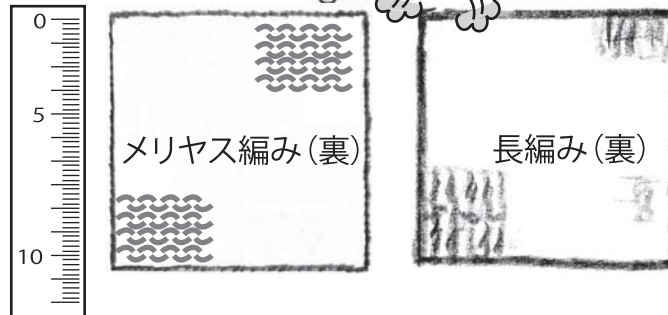
HEAT + (ヒートプラス)の固め方(アイロンのかけ方)

●編み地にアイロンをドライでかかれます。
(スチームは出しません。)



平らな編み地はまっすぐに置きアイロンで整えます。
そろっていない時は編み地を引っ張れば直せます。
※アイロンの温度は中でかけます。

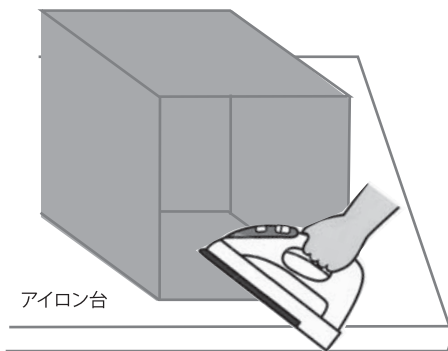
●アイロンを少し浮かしてスチームをしっかりとかけます。



編み地はこれでしっかりと固まり、1割弱縮みます。
(縮み具合は編み目、模様で異なります。)

※編み地の硬さ加減はスチームアイロンのかけ方で調節してください。
スチームの出る温度はアイロンの設定で中～高と異なります。

●四角形や丸い物のアイロンのかけ方



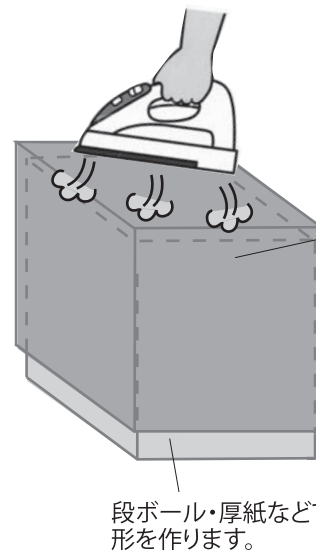
アイロン台

平らな部分でかけられる所のみ、
アイロンで整えます。
作品により最初からスチームを出してかける場合もあります。



アイロン台

※アイロンをかける場合、タオル等の毛羽だった布は使わない様になります。
(収縮率が弱くなったり、毛羽が付く場合があります。)



段ボール・厚紙などで形を作ります。

かぶせてスチームアイロンをしっかりとかけます。



ボール等の丸い物
(アイロンの熱に強い物)

★ゲージは編み手により異なります。ゲージが合わない場合は、針の号数を変えて編んでください。又はゲージを取り直して編んでください。