



# 01. ルーズカーディガン

●用意する毛糸(商品番号一色番号/商品名/数量)

Z474-07/Jewel(ジュエル)(40g玉巻)/350g

●使用針・用具

2本棒針10号・12号

●出来上り寸法

胸囲103cm ゆき丈74cm 着丈68cm

●ゲージ(10cm平方)

メリヤス編み 14目×22段

模様編み 21.5目×22段

●編み方ポイント

後身頃・・・一般的な作り目を作り、1目ゴム編み、メリヤス編みで編みます。ラグラン線は伏せ目と端1目立てる減目で編みます。

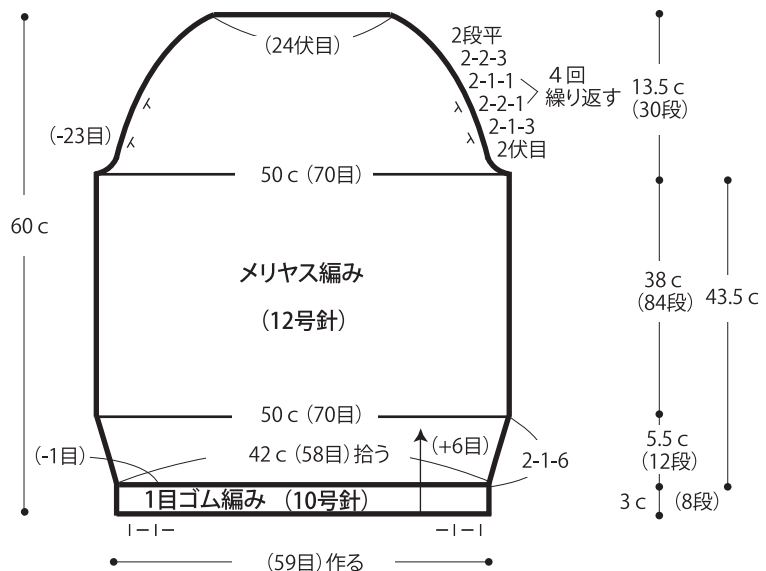
前身頃・・・後身頃と同様に編み始め、中央に模様編みを配して編みます。

袖・・・後身頃と同様に編み始め、中央に模様編みを配して編みます。ラグラン線は端1目立てる減目で編みます。

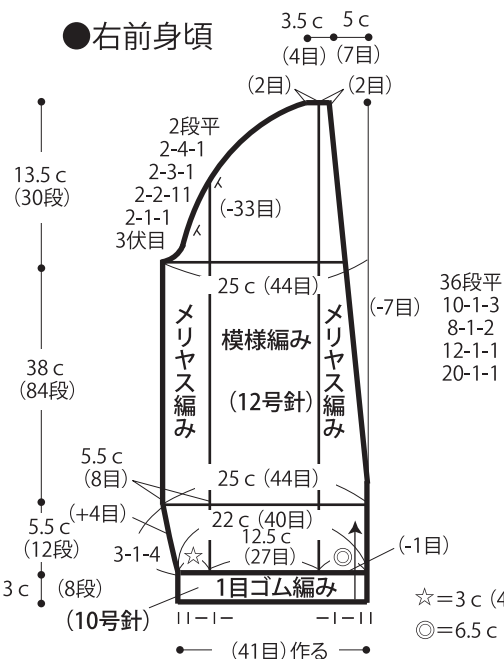
まとめ・・・袖の編み終わりを中央に合わせて引き抜きはぎ、ラグラン部分はすくいとじ、脇のマチ部分はメリヤスはぎで合わせます。脇のあき止まりから続けて袖下をすくいとじをします。前立てを1目ゴム編みで編んで身頃につけます。

## ●後身頃

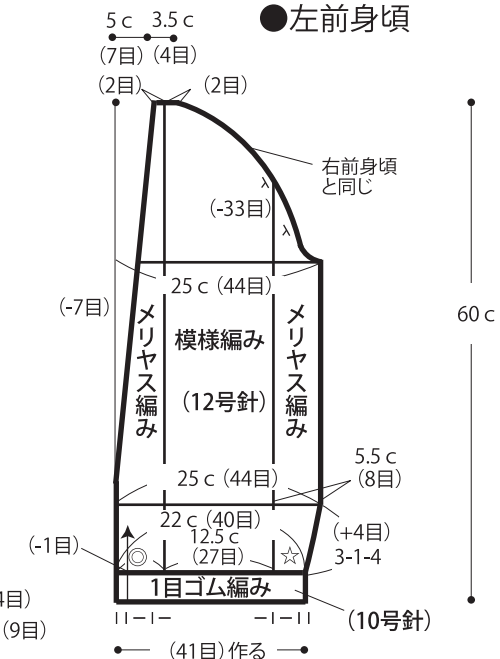
←17c(24目)→



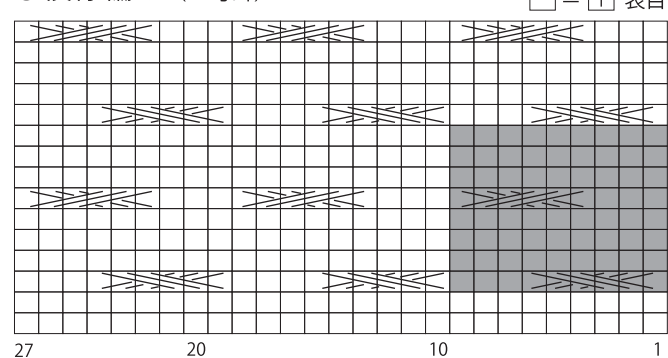
## ●右前身頃



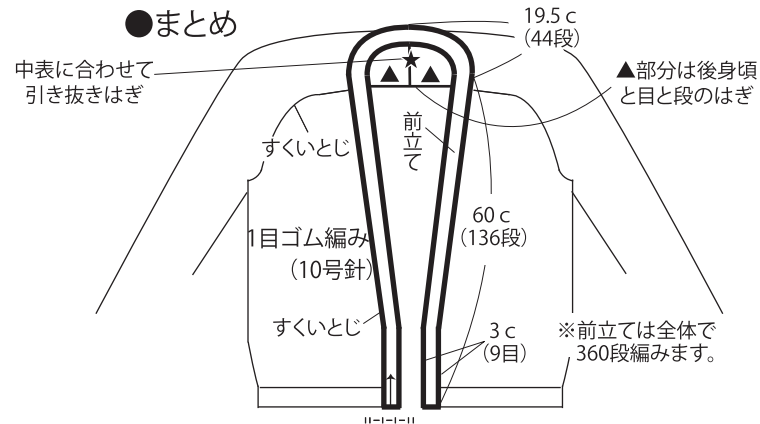
## ●左前身頃

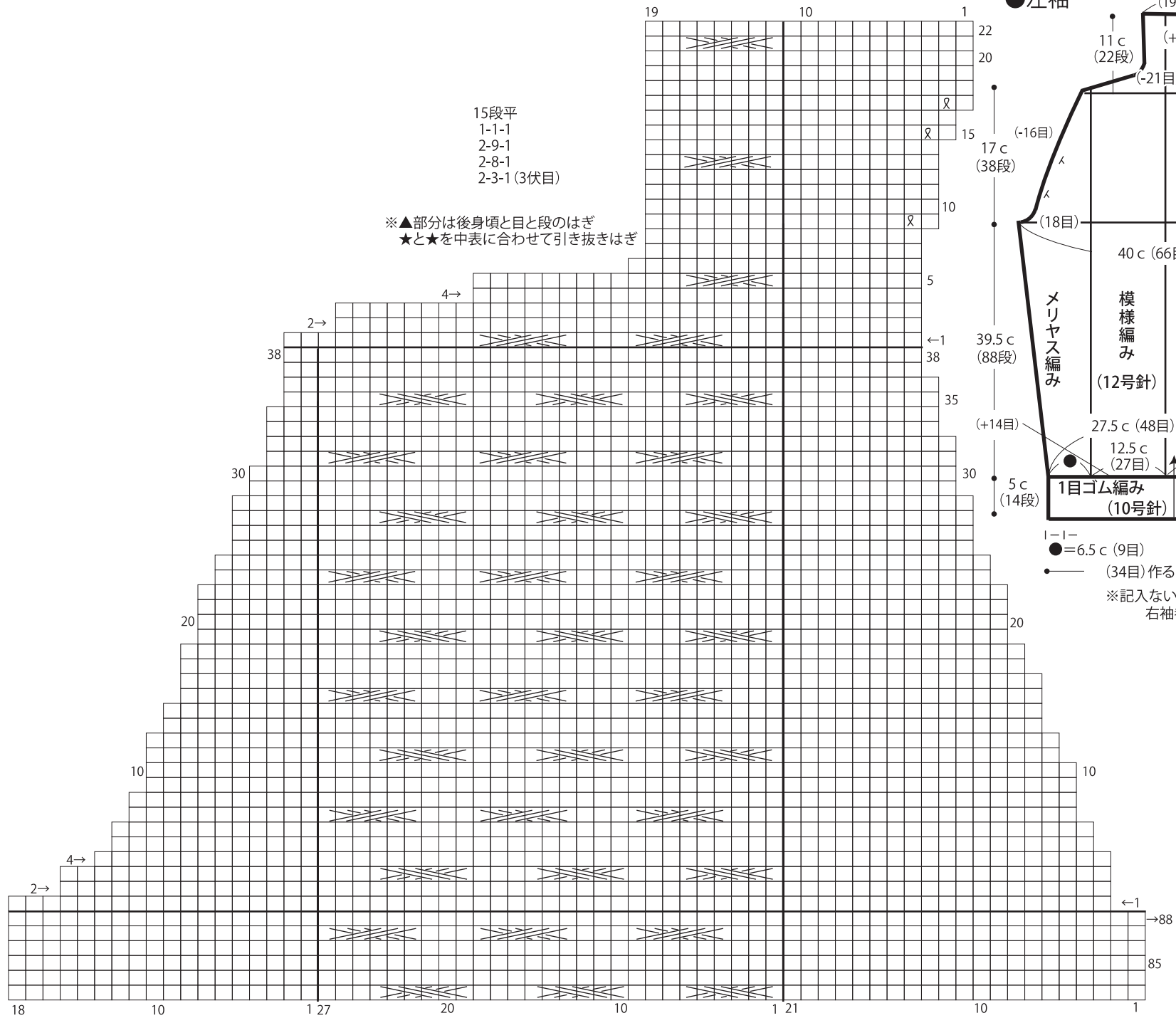


## ●模様編み(12号針)



## ●まとめ

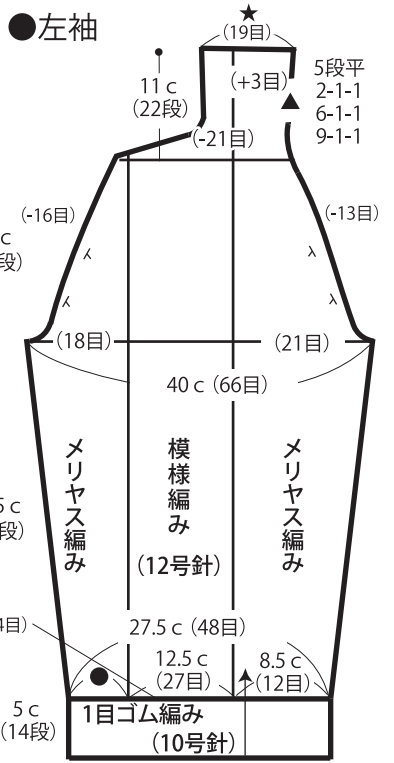




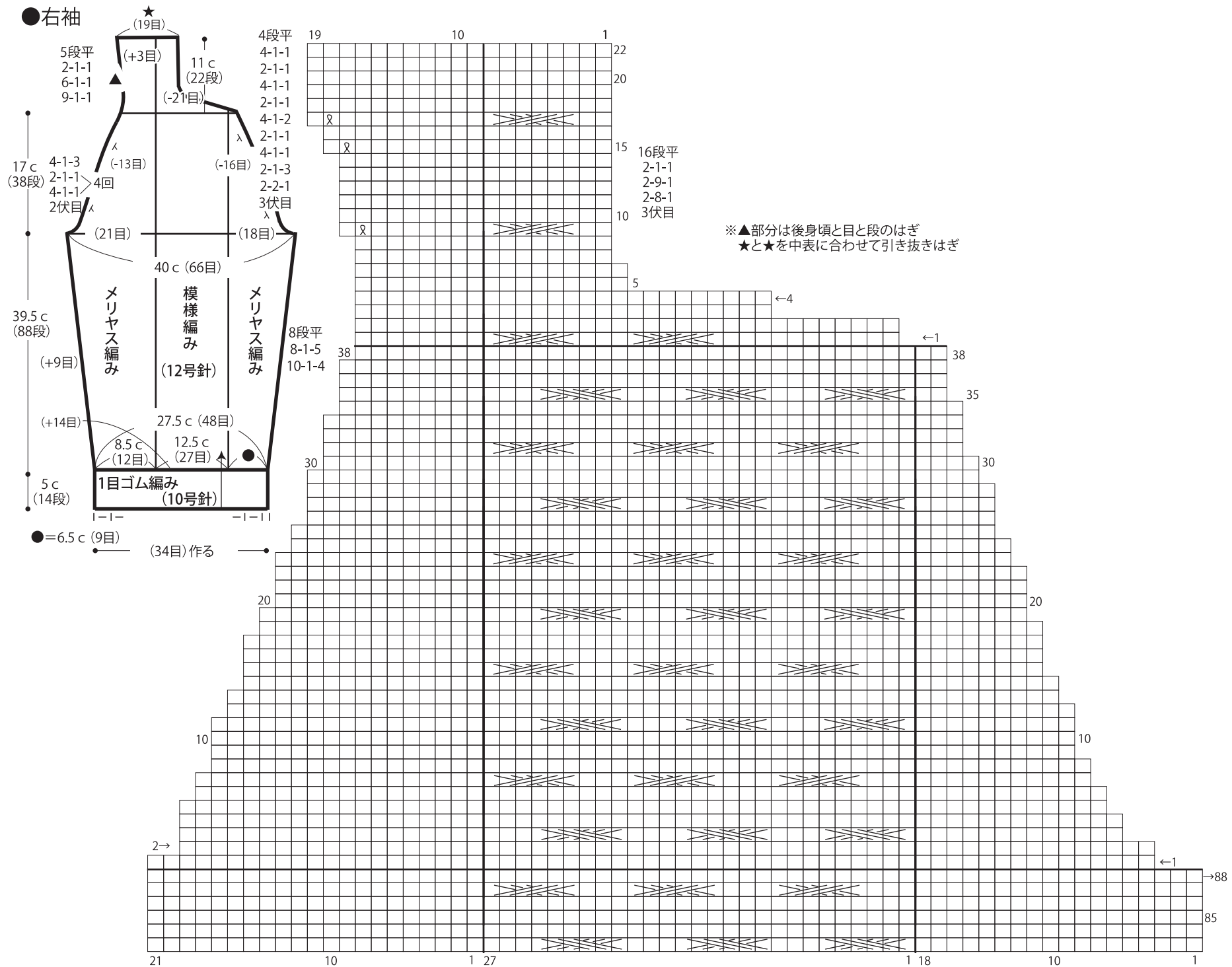
15段平  
 1-1-1  
 2-9-1  
 2-8-1  
 2-3-1 (3伏目)

※▲部分は後身頃と目と段のはぎ  
 ★と★を中表に合わせて引き抜きはぎ

●左袖



1-1-1  
 ●=6.5 c (9目)  
 (34目)作る  
 ※記入ないところは  
 右袖参照



★ゲージは編み手により異なります。ゲージが合わない場合は、針の号数を変えて編んでください。又はゲージを取り直して編んでください。