

＊ シェルパターンのショール ＊

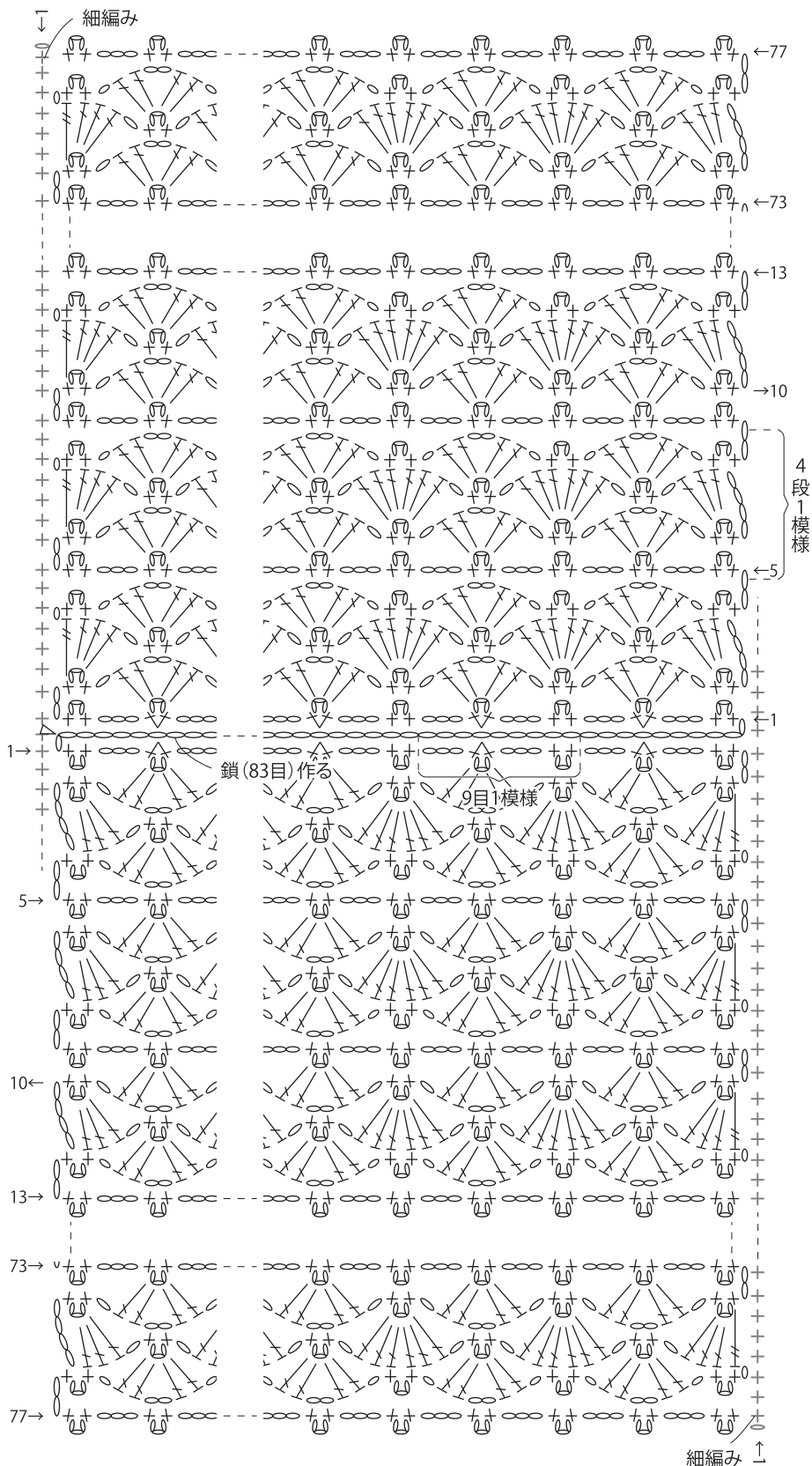
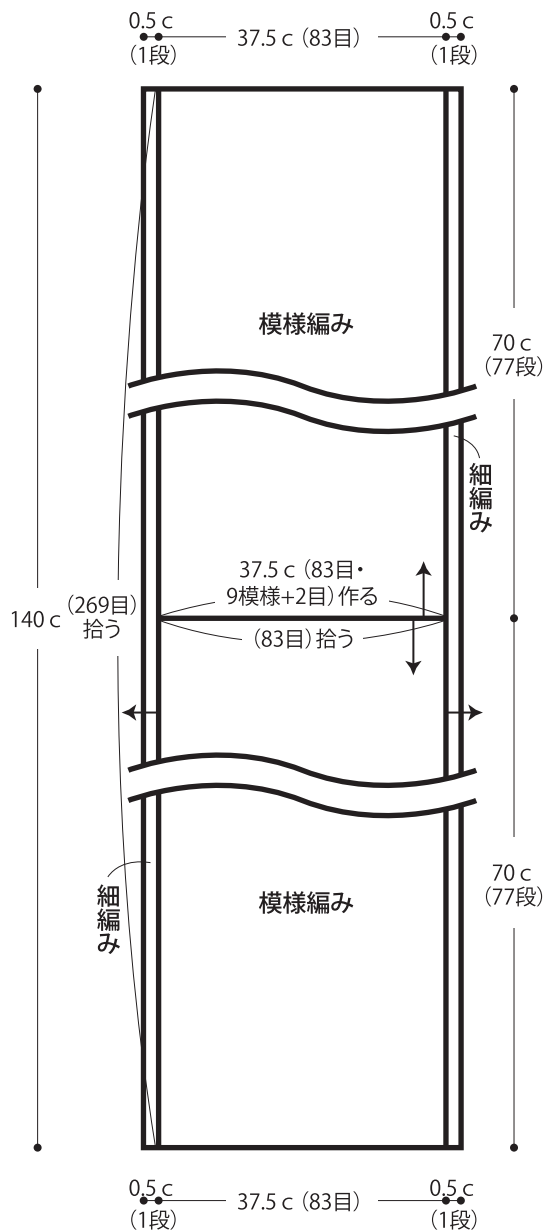


- 用意する毛糸(商品番号一色番号/商品名/数量)
Z473-04/Fouatons(フワットン)(25g玉巻)/120g
- 使用針
カギ針6/0号
- 出来上り寸法
幅38.5cm長さ140cm
- ゲージ(10cm平方)
模様編み 22目×11段

- 編み方ポイント
ショール・・・共鎖の作り目を作り、模様編みで編みます。作り目側より目を拾い、模様編みを編みます。
まとめ・・・両脇より目を拾い、細編みを1段編みます。
※すべて2本どりで編みます。

★ゲージは編み手により異なります。
ゲージが合わない場合は針の号数を変えて編んでください。
又はゲージを取り直して編んでください。

●ショール(カギ針6/0号)



◁=糸をつける