

# グレイッシュ・ラミーのキャミ

- ◆使用糸...グレイッシュ・ラミー 135g
- ◆使用針・用具...2本棒針 5号、カギ針 5/0号
- ◆出来上がり寸法 幅 35.5cm、長さ 135cm
- ◆ゲージ(10cm平方)...模様編み 23目×30段  
 ガーター編み 23目×35段

★ゲージは編み手により異なります。ゲージが合わない場合は針の号数を変えて編んでください。又はゲージを取り直して編んでください。

## ◆編み方ポイント

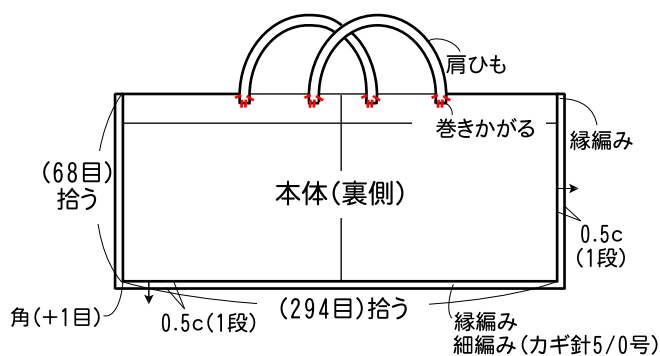
身頃...一般的な作り目を作り、模様編みを編み、続けてガーター編みを編みます。編み終わりは伏せ止めをします。  
 まとめ...両サイドと裾から拾い目して縁編みの細編みを1段編みます。肩ひもを編み、ひも付け位置とし付けます。

## ●本体

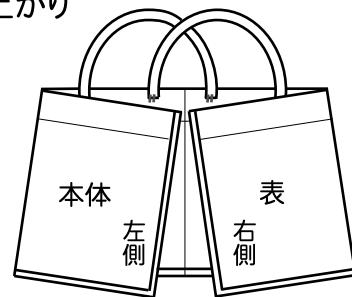


☆ = 2c(4目)  
 肩ひも付け位置

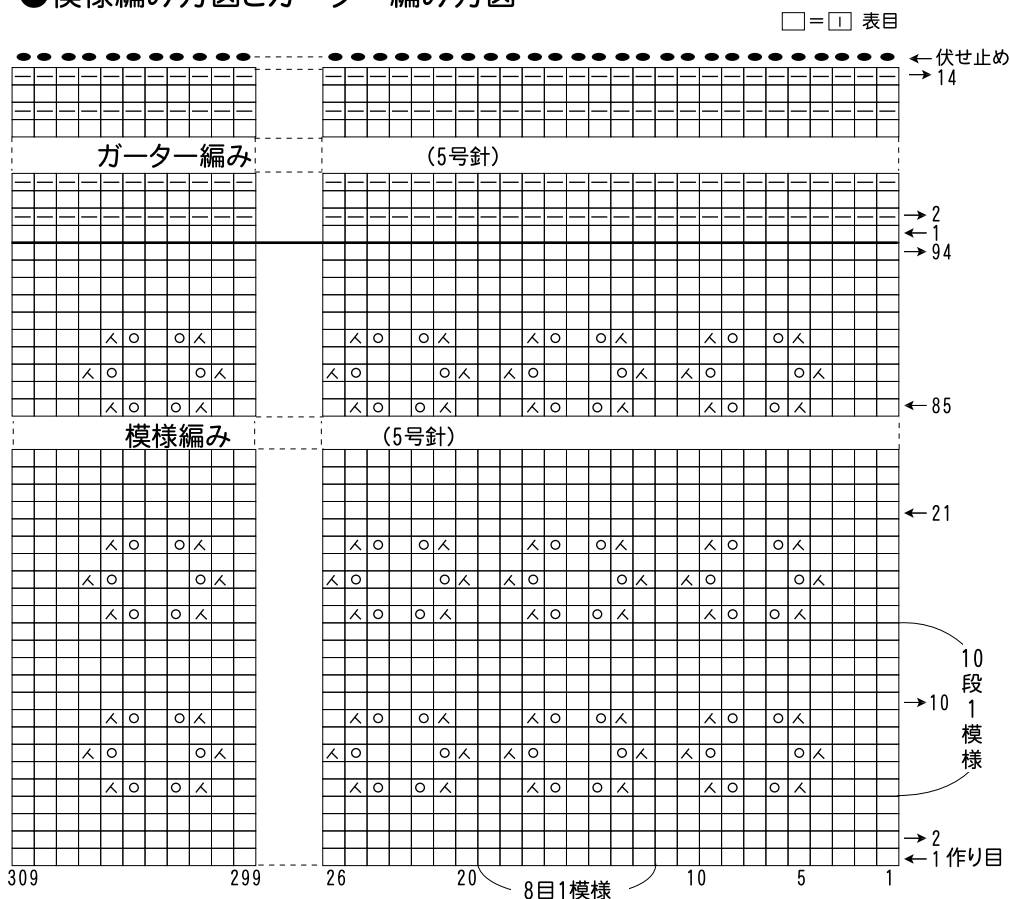
## ●まとめ



## ●出来上がり



## ●模様編み方図とガーター編み方図



## ●肩ひも(カギ針5/0号)

