

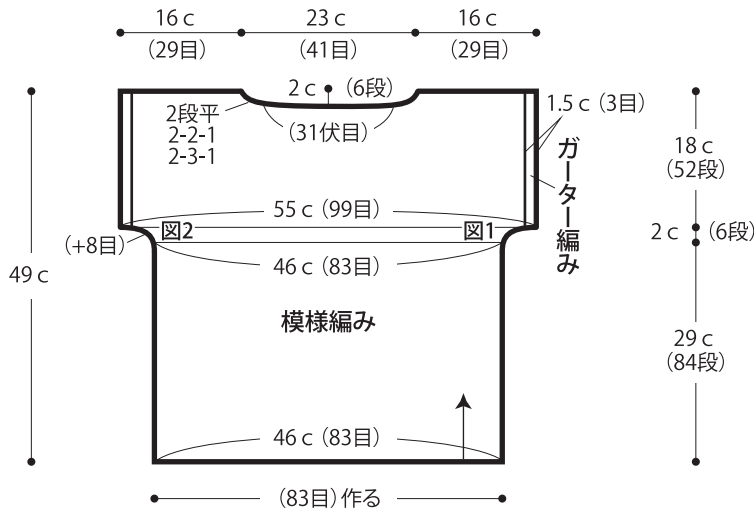
# プルオーバー



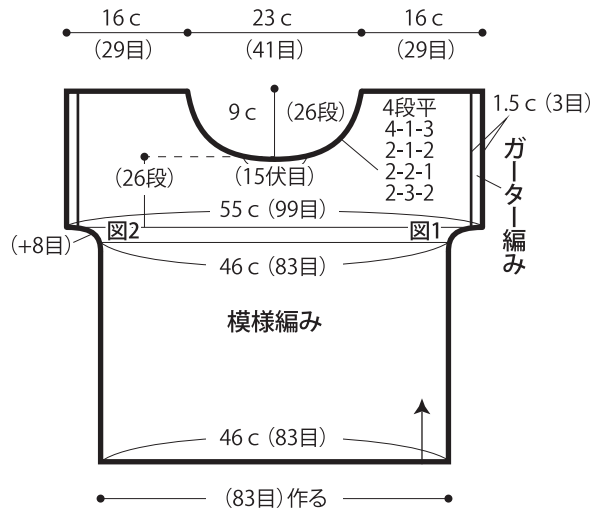
- 用意する毛糸  
Z4057-03/Puppe(プッペ) / 350g
  - 使用針・用具 (輪の箇所は4本棒針又は輪針)  
棒針5号・4号
  - 出来上り寸法  
胸囲92cm ゆき丈27.5cm 着丈49cm
  - ゲージ(10cm平方)  
模様編み 18目×29段
- ★ゲージは編み手により異なります。ゲージが合わない場合は針の号数を替えて編んでください。又はゲージを取り直して編んでください。

●編み方ポイント  
身頃・・・一般的な作り目を作り、模様編みで編みます。袖下は巻き増し目で増やし目をし、袖口はガーター編みを編みます。  
まとめ・・・肩を引き抜きはぎします。脇をすくいとじして、続けて袖下を巻きかがります。衿ぐりより目を拾い、ガーター編みを輪に編みます。編み終わりは裏目を編んで伏せ止めをします。

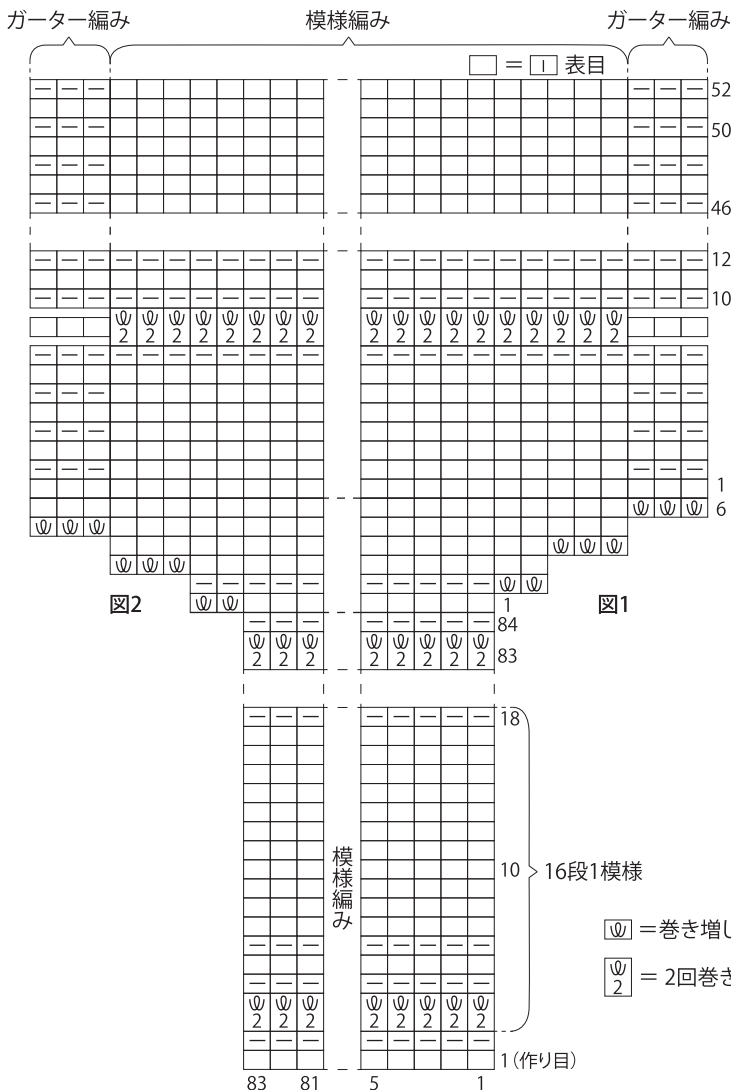
## ●後身頃 (5号針)



## ●前身頃 (5号針)



## ●模様編み ※袖口はガーター編みを編むことで狭くなります



## ●まとめ

