

*** タンクトップのチュニック ***

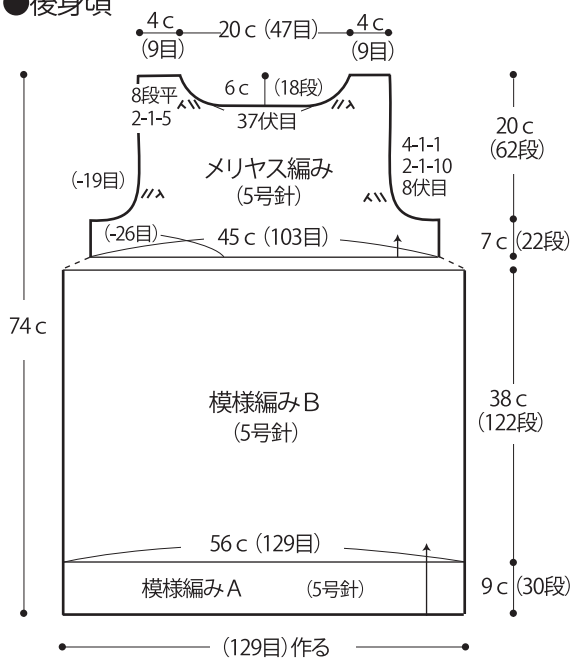


- ◆用意する毛糸(商品番号一色番号/商品名/数量)
Z305-02/Joliesse Silk(ジョリエスシルク) (20g玉巻)/350g
- ◆使用針(棒針編みの場合は、とじ針を準備してください。)
2本棒針 5号、4本棒針 4号
- ◆出来上り寸法
胸囲90cm/背肩幅30cm/着丈74cm
- ◆ゲージ(10cm平方)
模様編みA 23目×33段
模様編みB 23目×32段
メリヤス編み 23目×32段

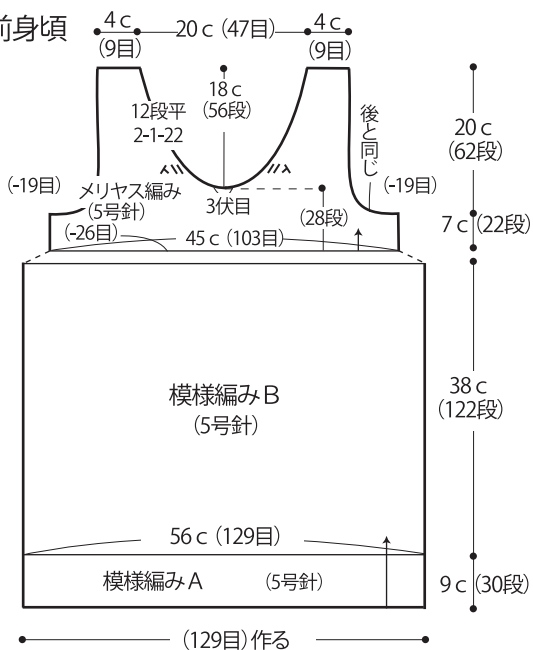
◆編み方ポイント

前後身頃・・・一般的な作り目で目を作り、模様編みA、模様編みBを編みます。続けてメリヤス編みを編みますが1段めで26目を平均的に減目します。
 まとめ・・・肩は中表にして引き抜きはぎ、脇はすくいとじにします。衿ぐりと袖ぐりから目を拾い、ガーター編みを輪で編み、編み終わりは伏せ止めをします。
 ※すべて2本どりで編みます。
 ★ゲージは編み手により異なります。ゲージが合わない場合は、針の号数を変えて編んでください。又はゲージを取り直して編んでください。

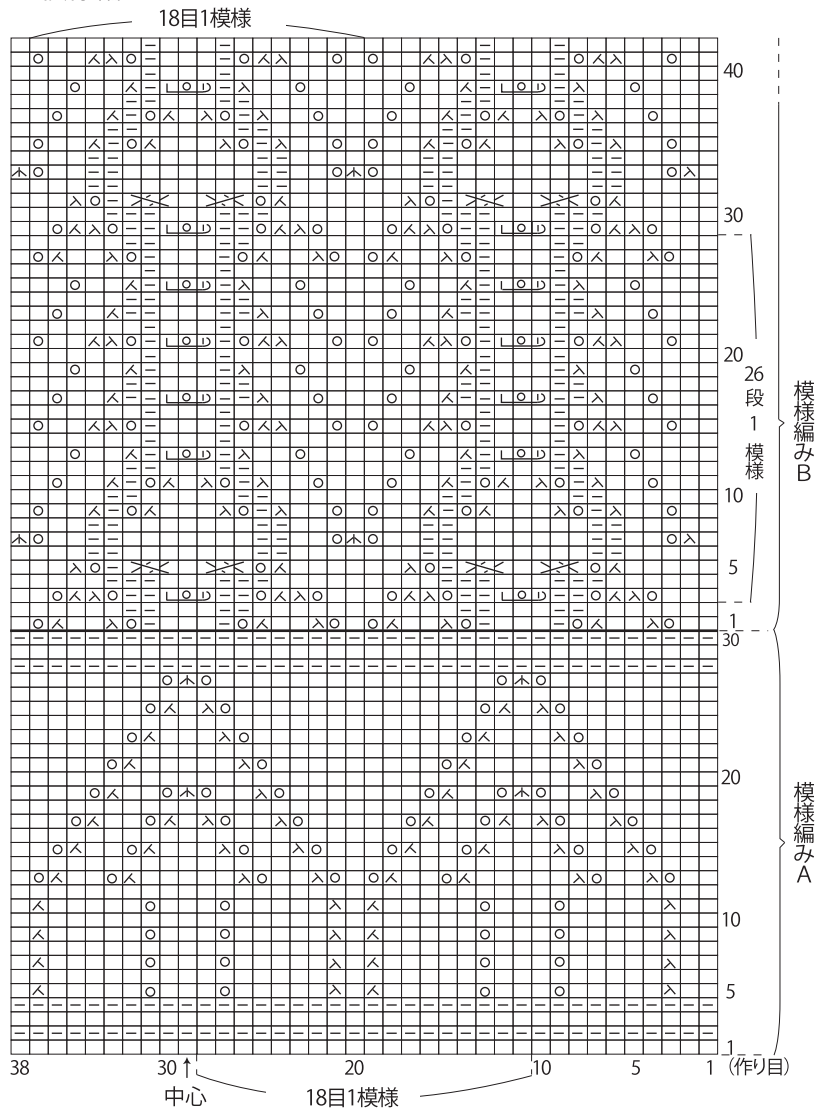
●後身頃



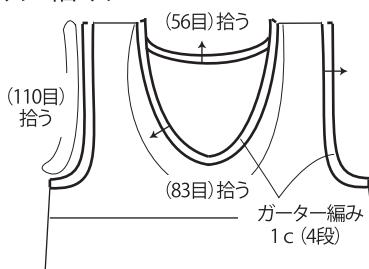
●前身頃



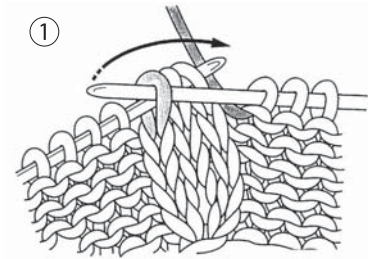
●模様編みA・B (5号針)



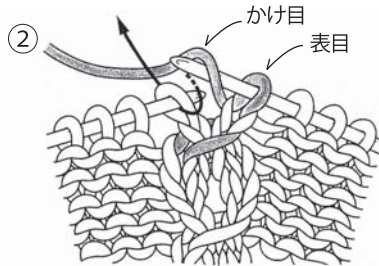
●衿ぐり・袖ぐり (4本棒針 4号針)



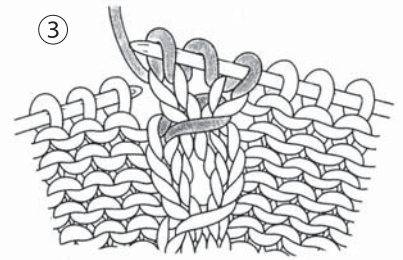
□○□ 左目に通すノットの編み方



①
3目めを手前の2目
にかぶせる



②
表目・かけ目・表目を編む



③
出来上がり