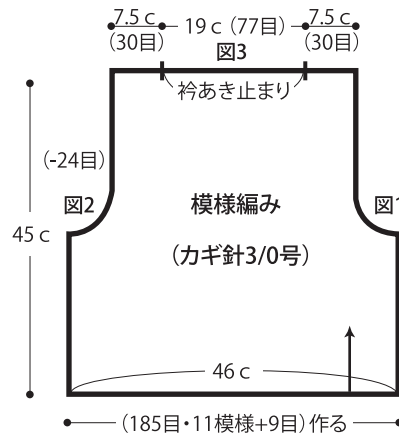




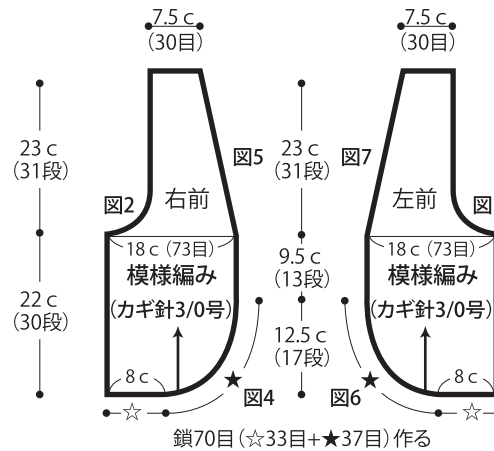
11.ボレロ

- 用意する毛糸(商品番号一色番号/商品名/数量)
 プロバンスシリーズ
 Z304-76/Julien(ジュリアン)(40g玉巻)/215g
- 使用針・用具
 カギ針 3/0号
- 出来上り寸法
 胸囲90cm 背肩幅38cm 着丈49cm
- ゲージ(10cm平方)
 模様編み 40目×13.5段

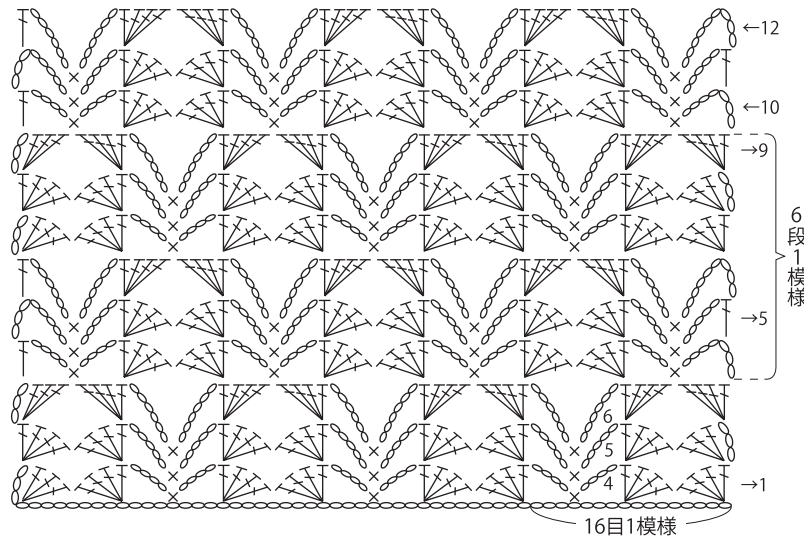
●後身頃



●前身頃



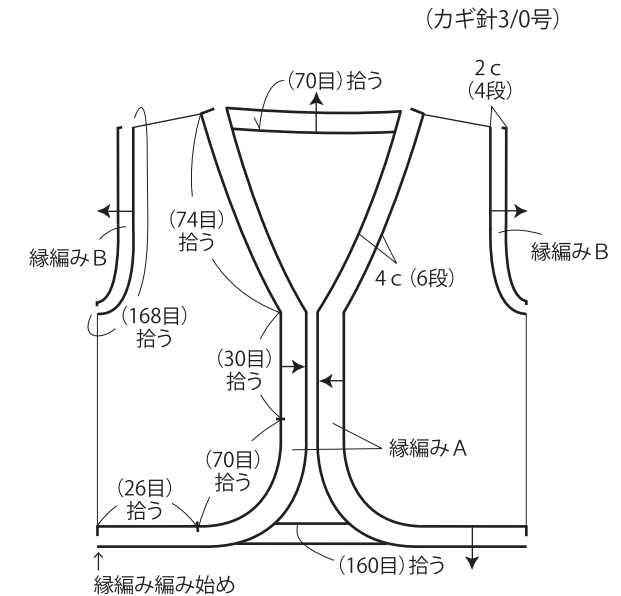
●模様編み図(カギ針3/0号)



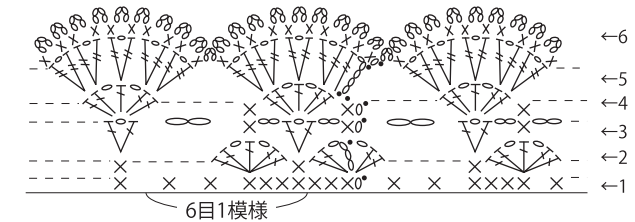
●編み方ポイント

後身頃・・・共鎖の作り目を作り、模様編みで編みます。
 前身頃・・・右前身頃を共鎖の作り目を作り、図を参照して模様編みで編みます。左前身頃はあらかじめ鎖70目の作り目を作り、いったん糸を切り指定の位置に糸をつけ、図を参照して模様編みで編みます。
 まとめ・・・肩は巻きはぎ、脇は鎖とじをします。裾・前立て・衿と続けて縁編みを編みます。袖ぐりも同様に縁編みを編みます。
 ※肩の巻きはぎがはぎにくい場合は、鎖の表側を見て巻きはぎしてください。

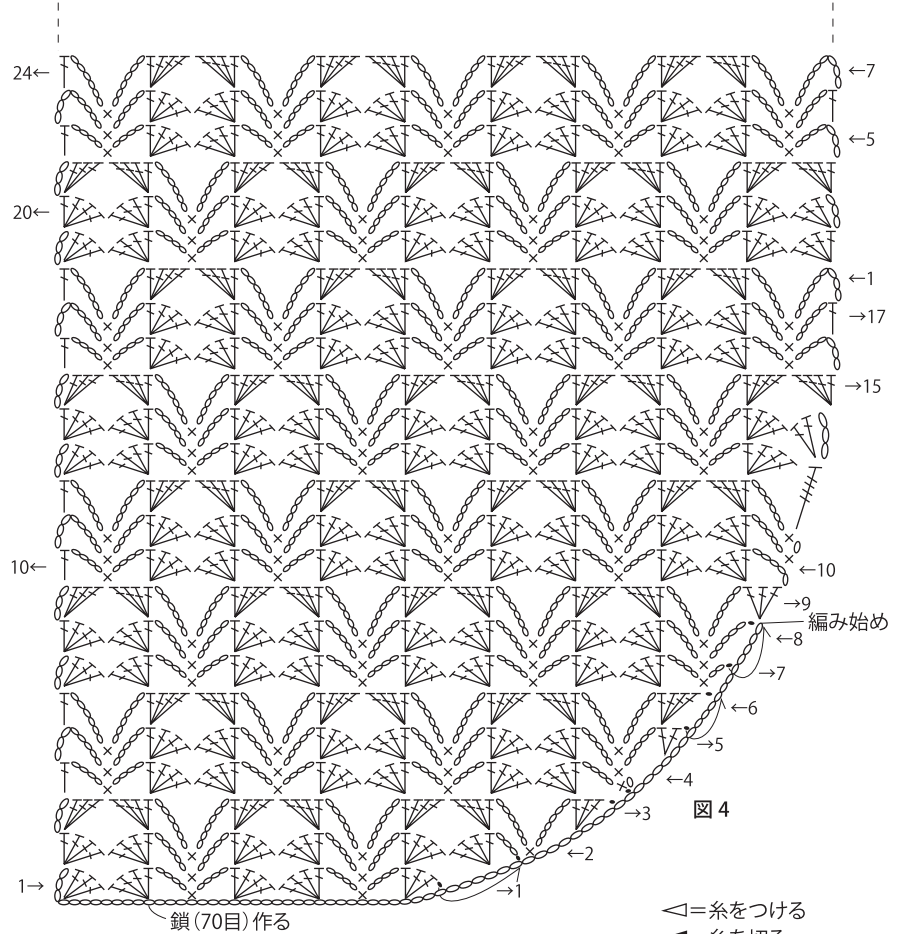
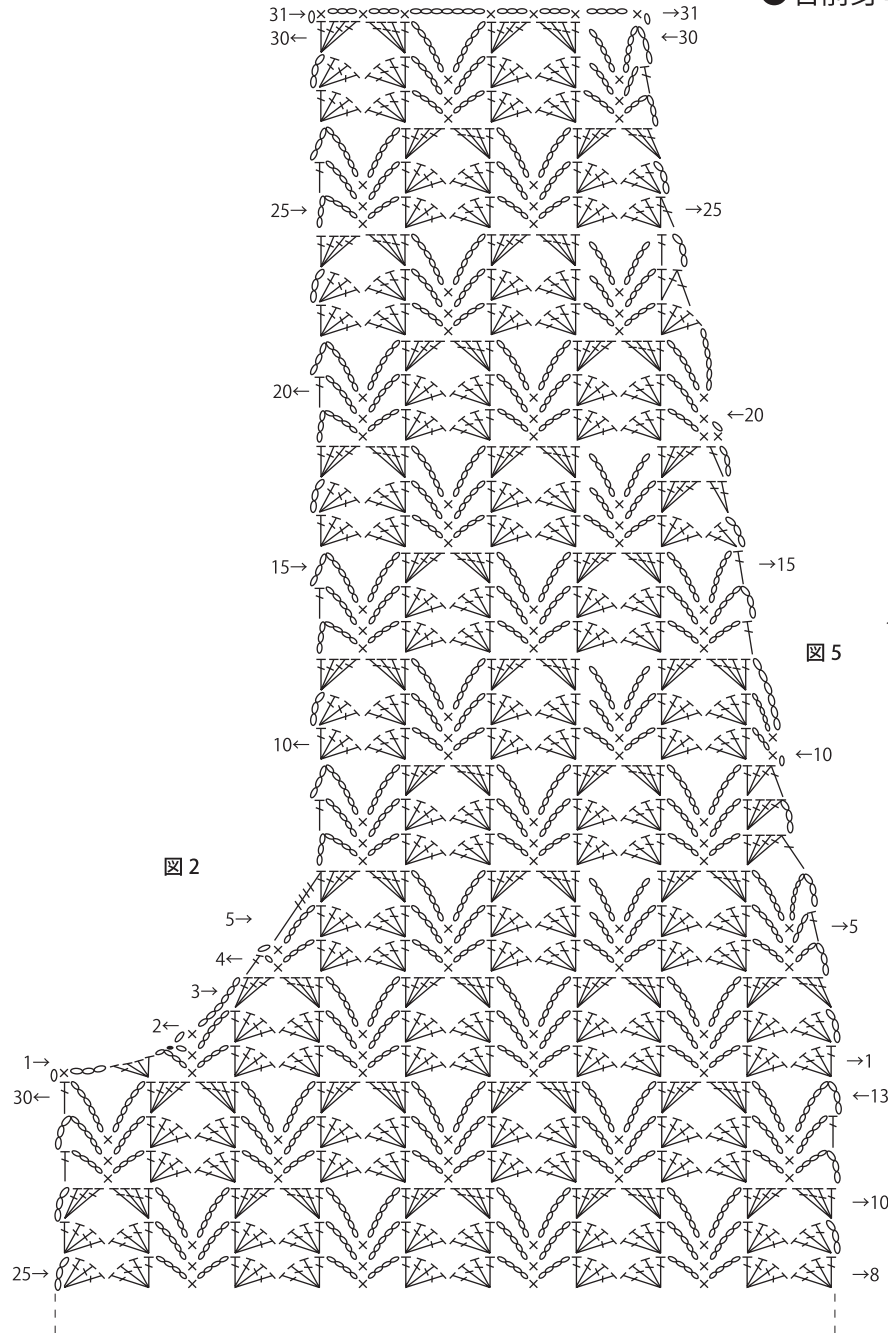
●裾・前立て・衿ぐり・袖口の縁編み



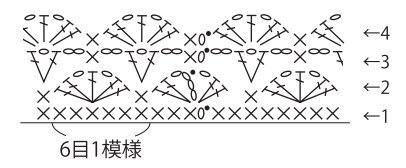
●縁編みA(カギ針3/0号)



●右前身頃・袖ぐりの編み図(カギ針3/0号)

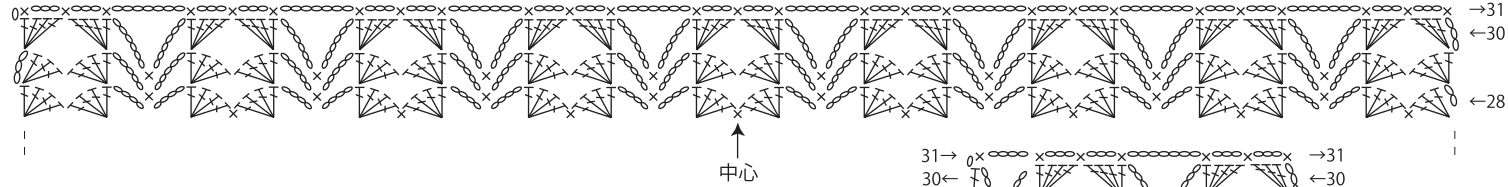


●縁編みB(カギ針3/0号)



●後身頃最終段(カギ針3/0号)

図3



●左前身頃・袖ぐりの編み図(カギ針3/0号)

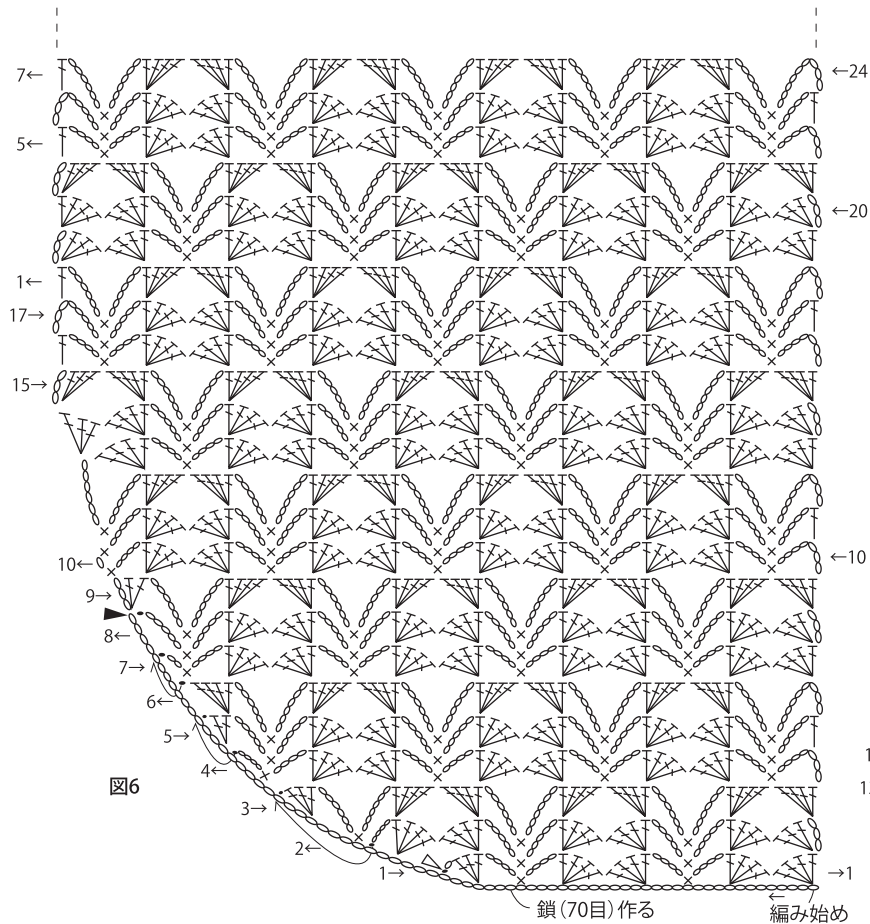


図6

図7

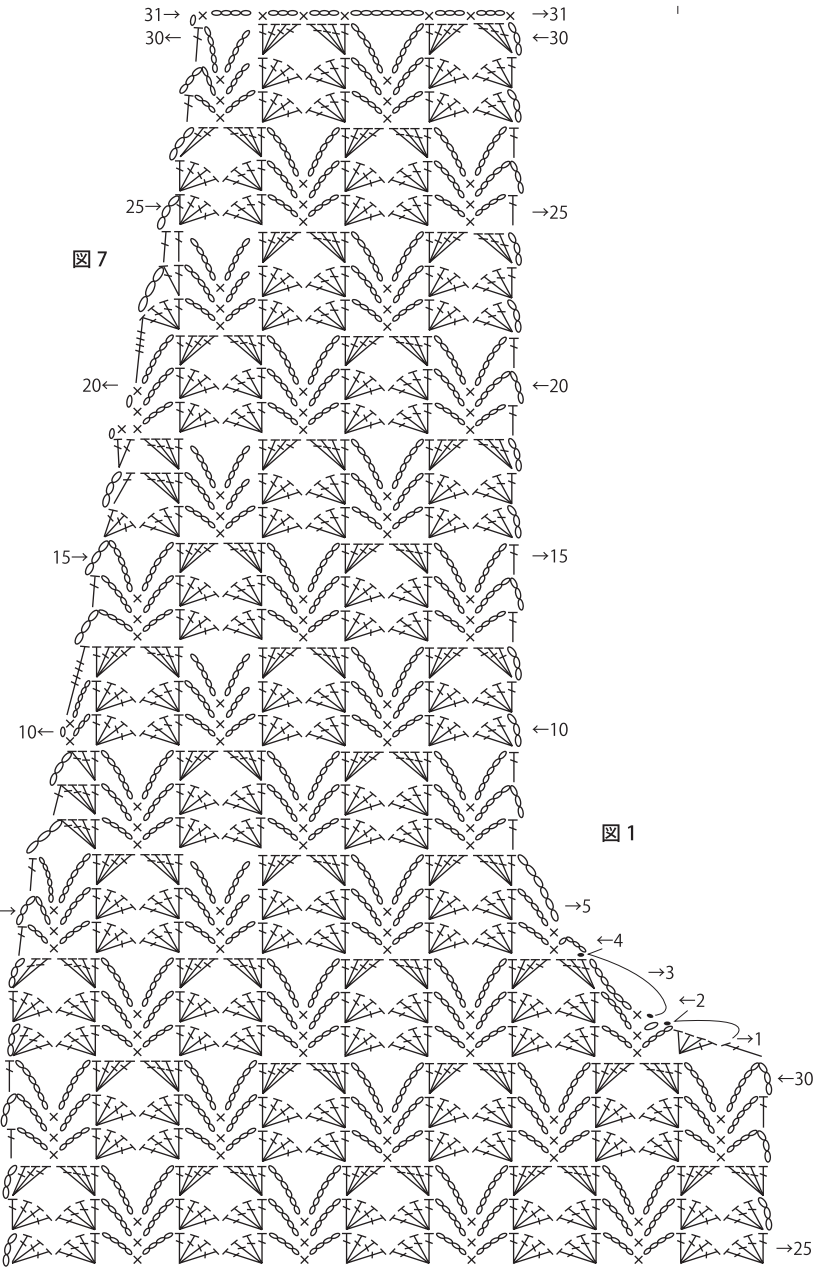


図1

★ゲージは編み手により異なります。ゲージが合わない場合は、針の号数を変えて編んでください。又はゲージを取り直して編んでください。