

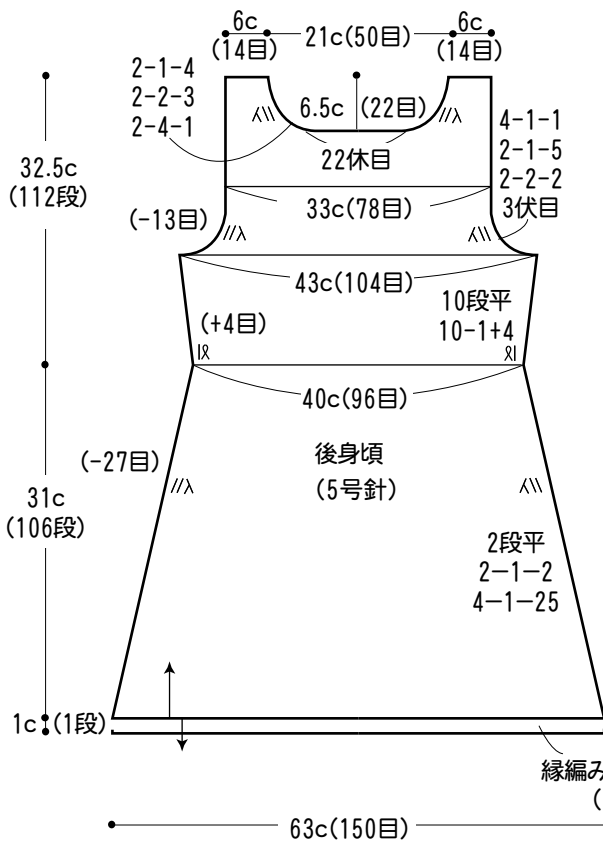
# Naturalシルク Cottonのベスト

- 使用糸・・・Naturalシルク Cotton280g
- 使用針・用具・・・2本棒針 5号、カギ針 4/0号
- 出来上がり寸法・・・胸囲86cm／背肩幅33cm／着丈64.5cm
- ゲージ(10cm平方)・・・24目×34段

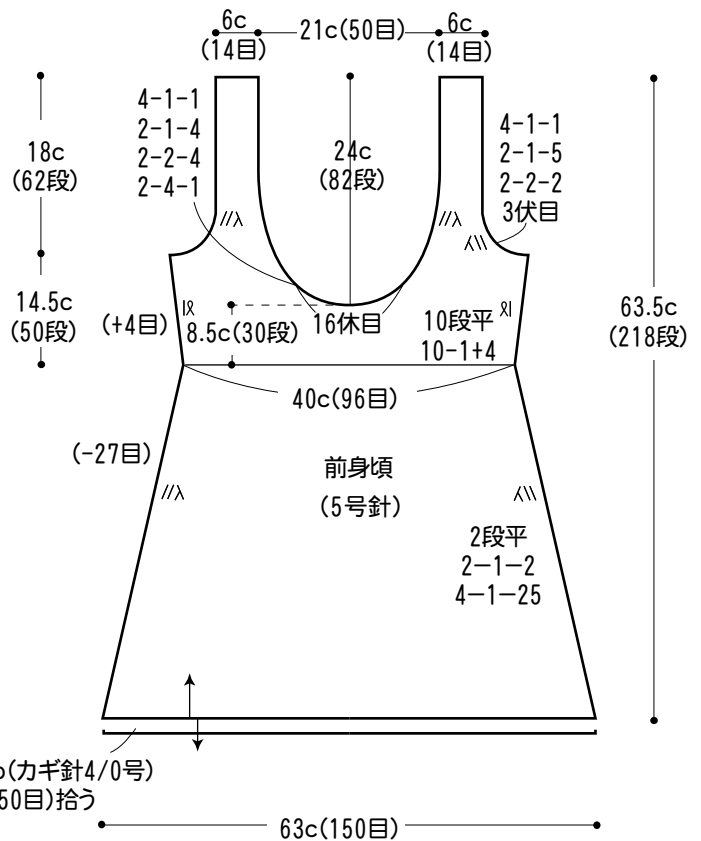
## ■編み方ポイント

身頃・・・一般的な作り目で目を作り、メリヤス編みで編みます。脇と袖ぐりの増減目は端より2目中です。  
 まとめ・・・肩は引き抜きはぎ、脇はすくいとじをします。衿ぐりから拾い目をして、縁編み a を編み、袖ぐりと裾からそれぞれ拾い目をして、縁編み b を編みます。

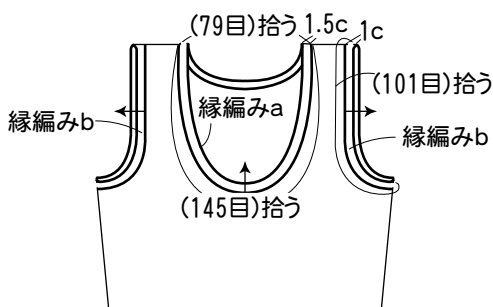
## ●後身頃



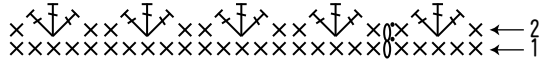
## ●前身頃



## ●衿ぐり・袖ぐりの縁編み (カギ針4/0号)



## ●衿ぐりの縁編みa(カギ針4/0号)



## ●袖ぐり、裾の縁編みb(カギ針4/0号)

