

丸ヨークのリネンブル



●用意する毛糸

Z232-10/Pont du Gard (ポンデュ ガール) / 365 g

●使用針・用具 (輪の箇所は4本棒針又は輪針)

棒針3号・4号・5号

●出来上り寸法

胸囲92 cm ゆき丈60.5 cm 着丈54.5 cm

●ゲージ (10 cm 平方)

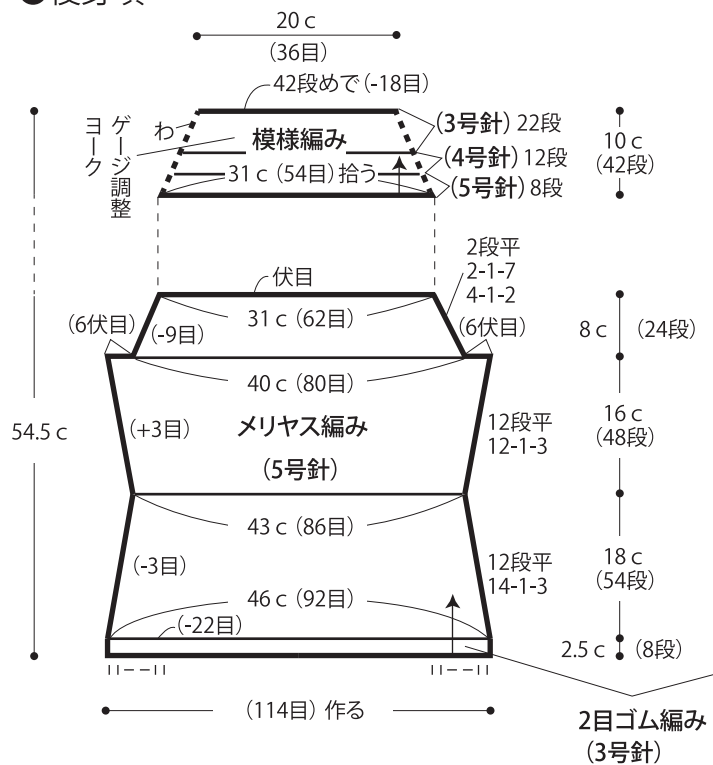
メリヤス編み 20目×30段

模様編み (5号針) 17.5目×38段

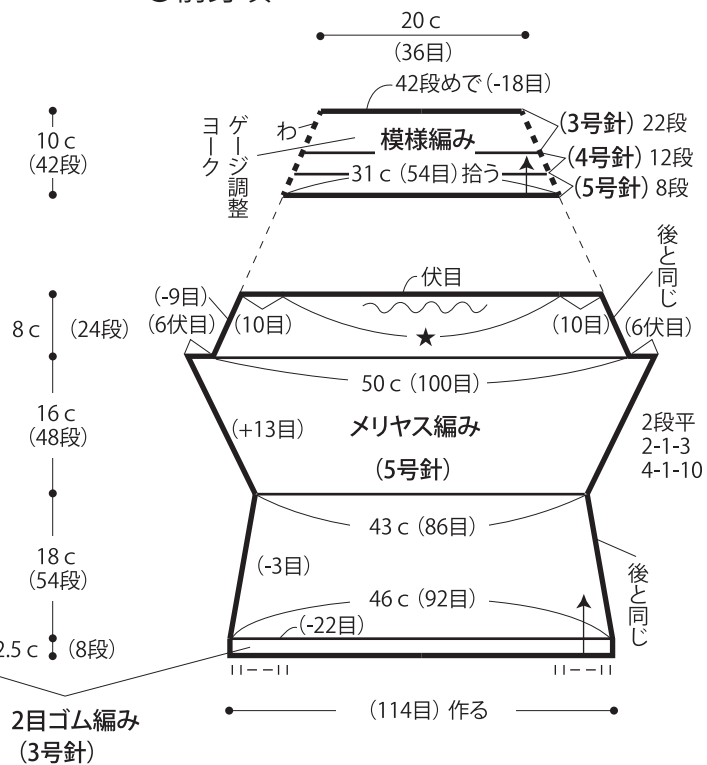
●編み方ポイント

身頃・袖・・・一般的な作り目を作り、2目ゴム編み・メリヤス編みで編みます。前身頃はギャザーをいれます。(編み図参照) 編み終わりは伏せ目をします。ラグラン線はすくいとじをし、脇のマチ部分はメリヤスはぎで合わせます。脇と袖下を続けてすくいとじします。ヨーク・・・伏せ目より目をそれぞれ拾い、模様編みでゲージ調整しながら輪に編みます。続けて、衿ぐりより目を拾い、裏メリヤス編みで輪に編みます。編み終わりは裏目で伏せ目をします。
※すべて2本どりで編みます。

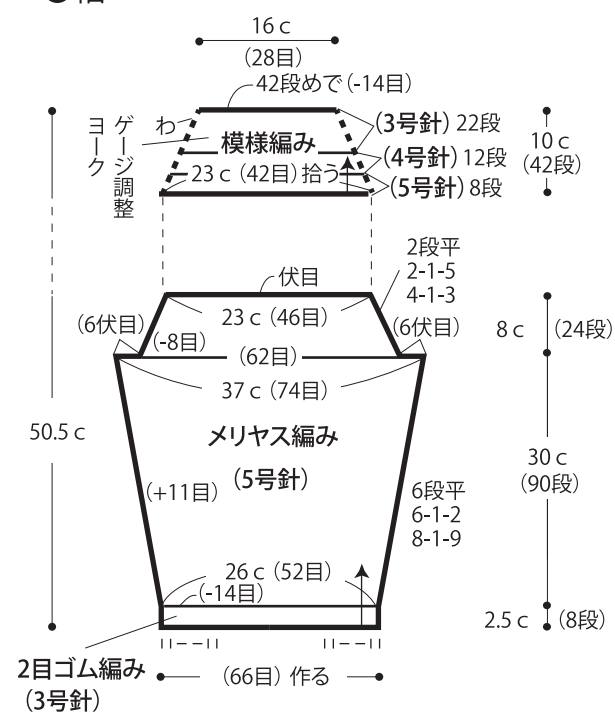
●後身頃



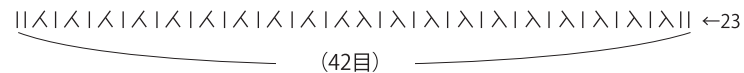
●前身頃



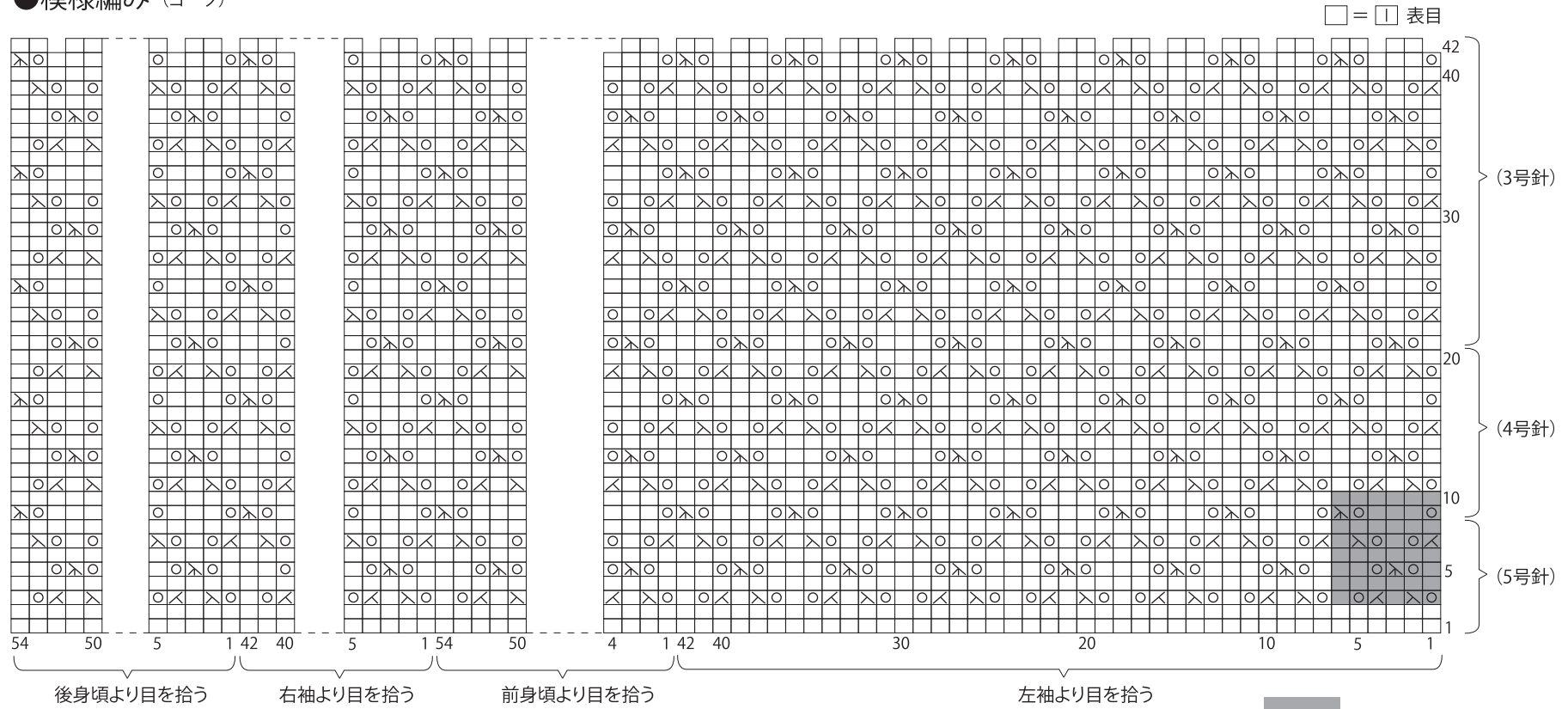
●袖



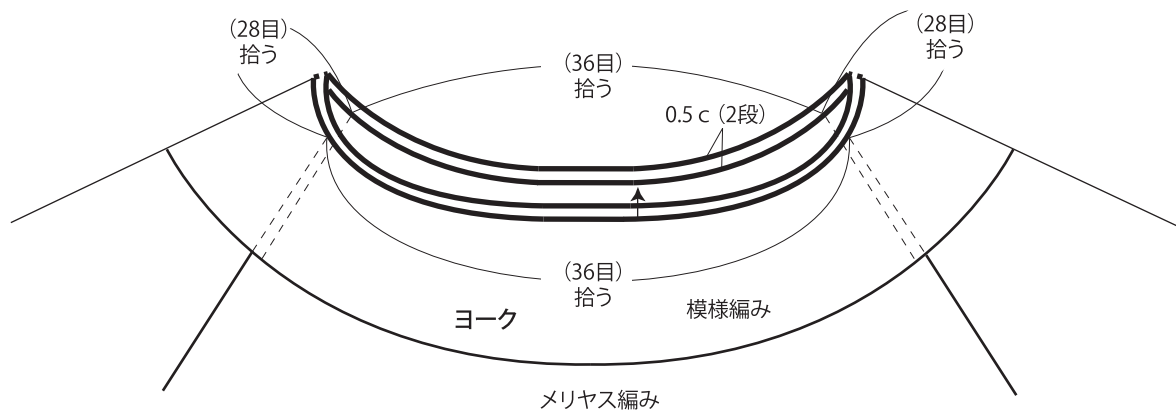
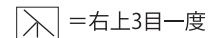
★ 23段めでギャザーをいれる。



●模様編み (ヨーク)



●衿裏メリヤス編み (3号針)



※右上3目一度の編み方はスマートフォン・携帯電話でご覧いただけます。



※パソコンからご覧いただく場合は

 よりご覧ください。

★ゲージは編み手により異なります。ゲージが合わない場合は、針の号数を変えて編んでください。又はゲージを取り直して編んでください。