



1.チュニック

●用意する毛糸 (商品番号一色番号/商品名/数量)

プロバンスシリーズ

Z232-01/Pont du Gard (ボンデュ ガール) (40g玉巻)/200g

●使用針・用具

カギ針 3/0・4/0・5/0号

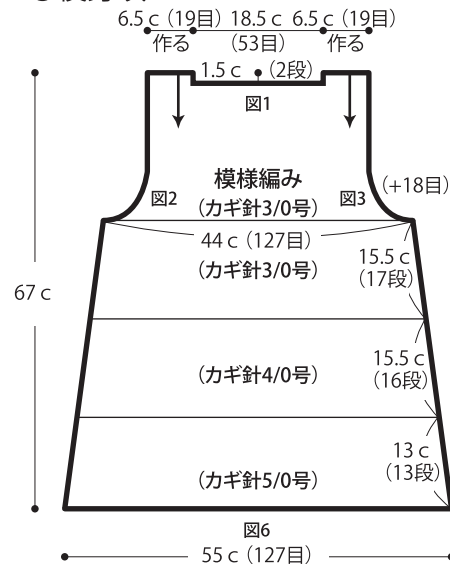
●出来上り寸法

胸囲88cm 背肩幅33.5cm 着丈68cm

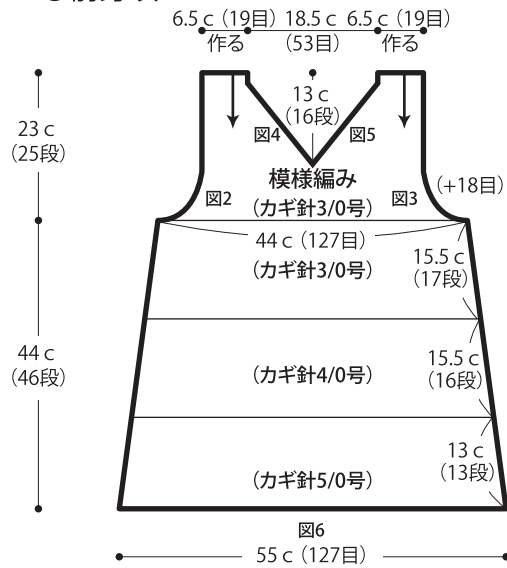
●ゲージ(10cm平方)

模様編み(カギ針3/0号) 29目×11段

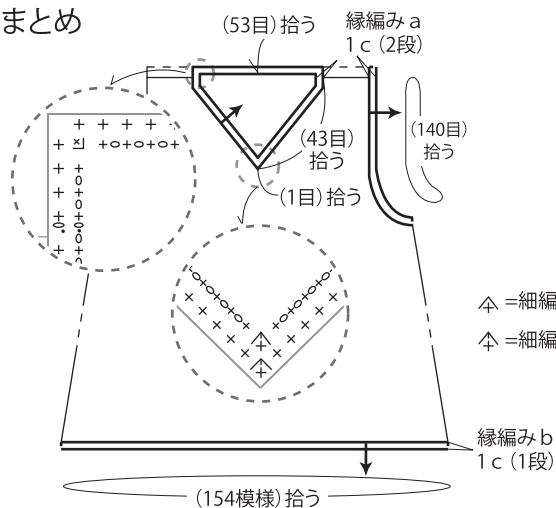
●後身頃



●前身頃

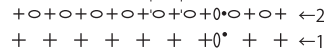


●まとめ



●縁編み a (カギ針3/0号)

1模様



●縁編み b (カギ針5/0号)

●編み方ポイント

後身頃・・・共鎖の作り目を作り、模様編みをゲージ調整しながら肩から編み始めます。左袖ぐりは別に編んでおいた鎖の作り目より目を拾いながら編みます。

前身頃・・・共鎖の作り目を作り、模様編みをゲージ調整しながら肩から編み始めます。右袖ぐりは別に編んでおいた鎖の作り目より目を拾いながら編みます。

まとめ・・・肩は鎖はぎ、脇は鎖とじをします。衿ぐり、袖ぐりより目を拾い、縁編み a を輪で編みます。裾より目を拾い、縁編み b を輪で編みます。

●模様編み図(カギ針3/0・4/0・5/0号)

