



24. 植木鉢カバー

●用意する毛糸 (商品番号 - 色番号 / 商品名 / 数量)

【A】
Z231-05 / Wild life (ワイルドライフ) (100gカセ) / 25g

【B】
Z231-04 / Wild life (ワイルドライフ) (100gカセ) / 35g

●使用針・用具
カギ針 5/0号

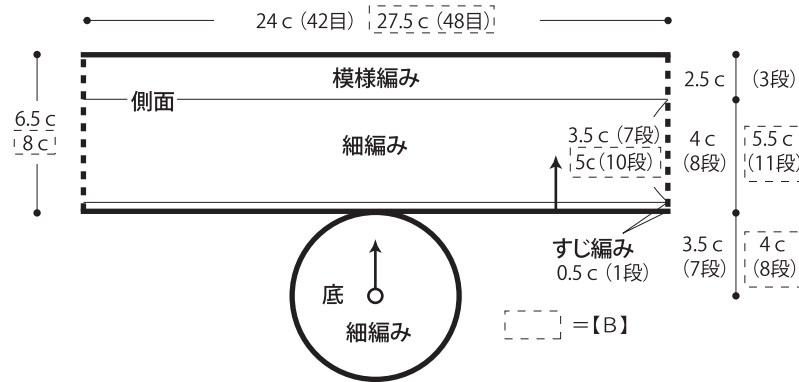
●出来上り寸法

編み図参照

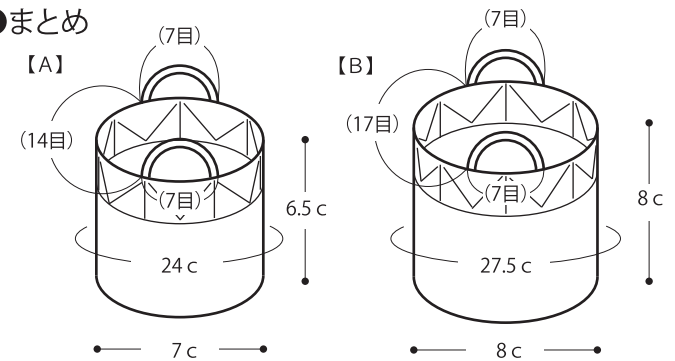
●ゲージ (10cm平方)

細編み 17.5目×20段

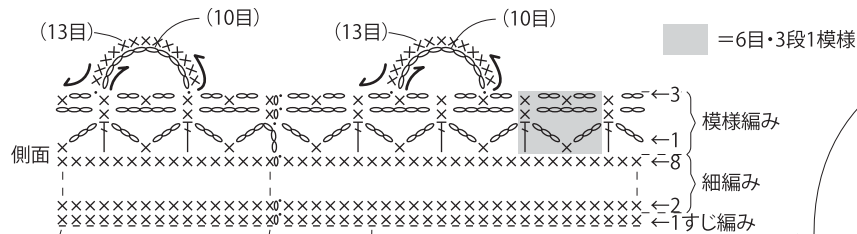
●植木鉢カバー (カギ針5/0号)



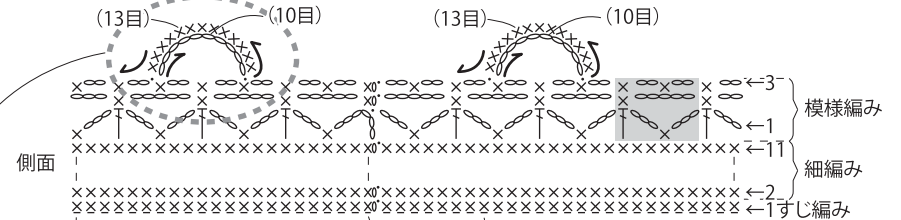
●まとめ



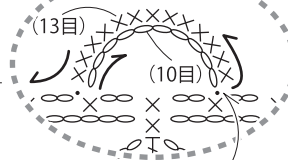
●植木鉢カバーの編み図【A】 (カギ針5/0号) 05 (スプリンググリーン)



●植木鉢カバーの編み図【B】 (カギ針5/0号) 04 (スカイブルー)



●持ち手の編み方



針から目はずし、表側から針を入れてはずした目を引き出して、引き抜き編みを編む

段数	目数	
3	42目	(増減なし)
5	42目	
7	42目	
8	42目	(増減なし)
5	42目	
1	42目	毎段(+6目)
7	42目	
6	36目	
5	30目	
4	24目	
3	18目	(わの作り目を作る)
2	12目	
1	6目	

段数	目数	
3	48目	(増減なし)
5	48目	
1	48目	(増減なし)
11	48目	
5	48目	毎段(+6目)
1	48目	
8	48目	
7	42目	
6	36目	
5	30目	
4	24目	
3	18目	
2	12目	(わの作り目を作る)
1	6目	

★ゲージは編み手により異なります。ゲージが合わない場合は、針の号数を変えて編んでください。又はゲージを取り直して編んでください。