

セーター



col.05



col.06

●用意する毛糸

Z2082-18-05・06 / French Merino (フレンチメリノ) 2018 / 各445g

●使用針・用具 (輪の箇所は4本棒針又は輪針)

棒針8号・7号

●出来上り寸法

胸囲98cm 背肩幅43cm 着丈60cm 袖丈52cm

●ゲージ(10cm平方)

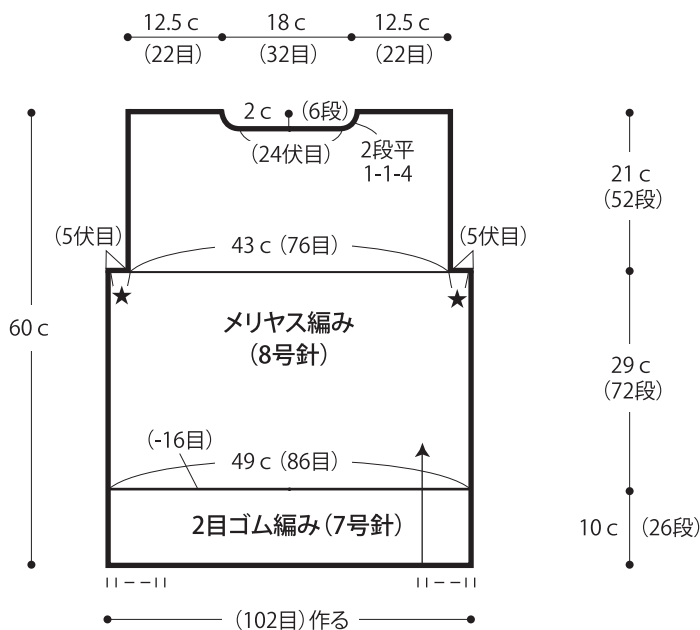
メリヤス編み 17.5目×25段

★ゲージは編み手により異なります。ゲージが合わない場合は針の号数を変えて編んでください。又はゲージを取り直して編んでください。

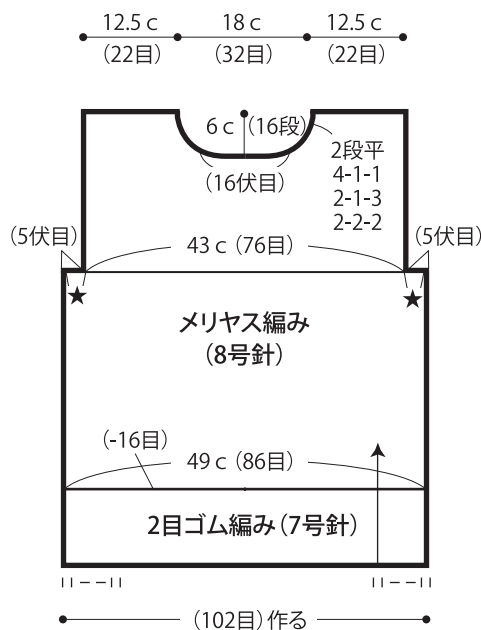
●編み方ポイント

身頃・袖・・・一般的な作り目を作り、2目ゴム編み、メリヤス編みで編みます。
 まとめ・・・肩を引き抜きはぎします。衿ぐりより目を拾い、2目ゴム編みを輪に編みます。編み終わりは表目は表目、裏目は裏目を編んで伏せ止めをします。袖を身頃に引き抜きとじでつけます。★印同士を合わせ、目と段のはぎをします。脇・袖下を続けてすくいとじします。

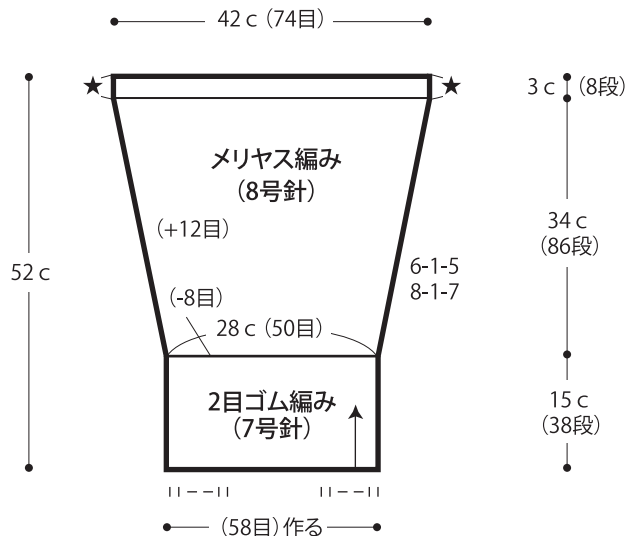
●後身頃



●前身頃



●袖



●まとめ 2目ゴム編み(7号針)

