



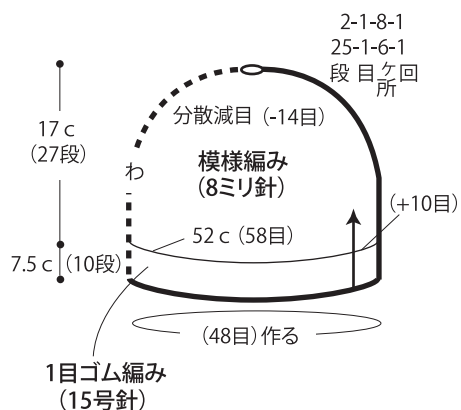
1 1.口のニットキャップ

- 用意する毛糸
Z2077-03/Rollo(口口)/105g
- 使用針・用具
棒針15号・8ミリ、縄編み針
- 出来上り寸法
頭囲52cm 深さ24.5cm
- ゲージ(10cm平方)
模様編み 11目×16段
1目ゴム編み 9目×13段

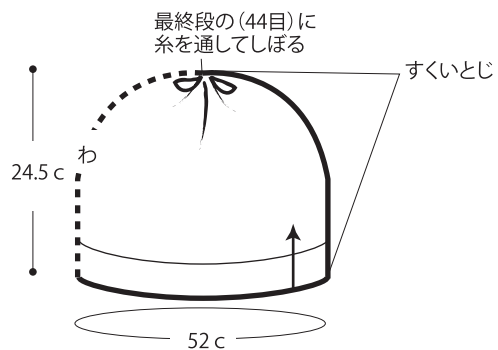
●編み方ポイント

ニットキャップ・・・一般的な作り目を作り、1目ゴム編み、模様編みで編みます。25段めから分散減目をして編みます。最終段の44目に糸を通しておきます。
まとめ・・・脇をすくいとじて最終段に通した糸をしぼります。

●ニットキャップ



●まとめ



●編み図

